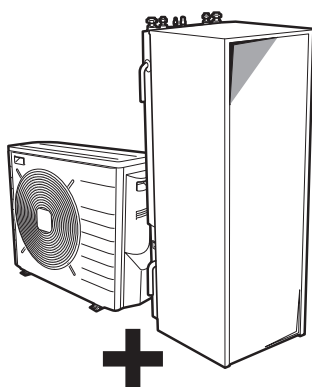




# Referenčná príručka inštalatéra

## Daikin Altherma – nízkotepelný systém Split



ERLQ004-006-008CA  
EHVH/X04S18CB  
EHVH/X08S18+26CB

Referenčná príručka inštalatéra  
Daikin Altherma – nízkotepelný systém Split

slovenčina

## Obsah

<b>1</b>	<b>Všeobecné bezpečnostné opatrenia</b>	<b>4</b>	<b>6</b>	<b>Príprava</b>	<b>23</b>
1.1	O dokumentácii	4	6.1	Prehľad: príprava	23
1.1.1	Význam varovaní a symbolov	4	6.2	Príprava miesta inštalácie	23
1.2	Pre inštalátora	4	6.2.1	Požiadavky vonkajšej jednotky na miesto inštalácie	23
1.2.1	Všeobecné	4	6.2.2	Ďalšie požiadavky vonkajšej jednotky na miesto inštalácie v studenom podnebí	24
1.2.2	Miesto inštalácie	4	6.2.3	Požiadavky vnútornej jednotky na miesto inštalácie	24
1.2.3	Chladiaca zmes	5	6.3	Príprava potrubia chladiwa	24
1.2.4	Soľný roztok	5	6.3.1	Požiadavky na potrubie chladiwa	24
1.2.5	Voda	5	6.3.2	Izolácia potrubia chladiwa	25
1.2.6	Elektrické	6	6.4	Príprava vodného potrubia	25
<b>2</b>	<b>O dokumentácii</b>	<b>6</b>	6.4.1	Požiadavky na vodný okruh	25
2.1	Informácie o tomto dokumente	6	6.4.2	Vzorec na výpočet predbežného tlaku v expanznej nádobe	26
2.2	Rýchly prehľad referenčnej príručky pre inštalátora	7	6.4.3	Kontrola objemu vody a rýchlosti prúdenia	26
<b>3</b>	<b>Informácie o balení</b>	<b>7</b>	6.4.4	Zmena predbežného tlaku expanznej nádoby	27
3.1	Prehľad: informácie o balení	7	6.4.5	Kontrola objemu vody: príklady	27
3.2	Vonkajšia jednotka	7	6.5	Príprava elektrickej inštalácie	27
3.2.1	Odbalenie vonkajšej jednotky	7	6.5.1	Informácie o príprave elektrickej inštalácie	27
3.2.2	Vybratie príslušenstva z vonkajšej jednotky	7	6.5.2	Elektrické napájanie s výhodnou sadzbou za kWh	28
3.3	Vnútorá jednotka	8	6.5.3	Prehľad elektrického zapojenia okrem externých aktivátorov	28
3.3.1	Odbalenie vnútornej jednotky	8	6.5.4	Prehľad elektrického zapojenia externých a vnútorných aktivátorov	28
3.3.2	Vybratie príslušenstva z vnútornej jednotky	8	<b>7</b>	<b>Inštalácia</b>	<b>29</b>
<b>4</b>	<b>Informácie o jednotkách a voliteľnom príslušenstve</b>	<b>8</b>	7.1	Prehľad: inštalácia	29
4.1	Prehľad: informácie o jednotkách a voliteľnom príslušenstve	8	7.2	Otvorenie jednotky	29
4.2	Identifikácia	9	7.2.1	Otvorenie jednotiek	29
4.2.1	Výrobný štítok: vonkajšia jednotka	9	7.2.2	Otvorenie vonkajšej jednotky	29
4.2.2	Výrobný štítok: vnútorá jednotka	9	7.2.3	Otvorenie vnútornej jednotky	29
4.3	Kombinácie jednotiek a možností	9	7.2.4	Otvorenie krytu rozvodnej skrine vnútornej jednotky	30
4.3.1	Možnosti pre vonkajšiu jednotku	9	7.3	Montáž vonkajšej jednotky	30
4.3.2	Možnosti pre vnútornú jednotku	9	7.3.1	O montáži vonkajšej jednotky	30
4.3.3	Možné kombinácie vnútornej jednotky a vonkajšej jednotky	10	7.3.2	Predbežné opatrenia pri montáži vonkajšej jednotky	30
<b>5</b>	<b>Aplikačné pokyny</b>	<b>11</b>	7.3.3	Na prípravu inštaláčnej konštrukcie	30
5.1	Prehľad: aplikačné pokyny	11	7.3.4	Inštalácia vonkajšej jednotky	31
5.2	Nastavenie systému ohrevu/chladenia miestnosti	11	7.3.5	Pre umožnenie vypúšťania	32
5.2.1	Jedna miestnosť	11	7.3.6	Zabezpečenie vonkajšej jednotky pred prevrátením	32
5.2.2	Viac miestností – jedna zóna teploty vody na výstupe	13	7.4	Montáž vnútornej jednotky	32
5.2.3	Viac miestností – dve zóny teploty vody na výstupe	15	7.4.1	Montáž vnútornej jednotky	32
5.3	Nastavenie pomocného zdroja tepla na ohrev miestnosti	16	7.4.2	Opatrenia týkajúce sa montáže vnútornej jednotky	33
5.4	Nastavenie nádrže na teplú vodu pre domácnosť	17	7.4.3	Inštalácia vnútornej jednotky	33
5.4.1	Rozloženie systému – integrovaná nádrž na teplú vodu pre domácnosť	17	7.5	Pripojenie potrubia chladiwa	33
5.4.2	Výber objemu a požadovanej teploty pre nádrž na teplú vodu pre domácnosť	17	7.5.1	O pripojení potrubia s chladiwom	33
5.4.3	Nastavenie a konfigurácia – nádrž na teplú vodu pre domácnosť	18	7.5.2	Predbežné opatrenia pri pripojovaní potrubia s chladiwom	33
5.4.4	Čerpadlo na teplú vodu pre domácnosť na okamžité teplú vodu	18	7.5.3	Pokyny pre pripojovanie potrubia s chladiwom	34
5.4.5	Čerpadlo na teplú vodu pre domácnosť na dezinfekciu	19	7.5.4	Pokyny na ohýbanie potrubia	34
5.5	Nastavenie merania spotreby energie	19	7.5.5	Ohranenie konca potrubia	34
5.5.1	Vyrobené teplo	19	7.5.6	Spájkovanie konca potrubia	34
5.5.2	Spotrebovaná energia	19	7.5.7	Použitím uzatváracieho ventilu a servisnej prípojky	35
5.5.3	Elektrické napájanie s normálnou sadzbou za kWh	20	7.5.8	Pripojenie potrubia chladiwa k vonkajšej jednotke	35
5.5.4	Elektrické napájanie s výhodnou sadzbou za kWh	20	7.5.9	Pripojenie potrubia chladiwa k vnútornej jednotke	35
5.6	Nastavenie kontroly spotreby energie	21	7.6	Kontrola potrubia chladiwa	36
5.6.1	Permanentné obmedzenie spotreby energie	21	7.6.1	Kontrola potrubia na chladiwo	36
5.6.2	Obmedzenie spotreby energie aktivované digitálnymi vstupmi	21	7.6.2	Predbežné opatrenia pri kontrole potrubia s chladiwom	36
5.6.3	Proces obmedzenia spotreby energie	22	7.6.3	Kontrola únikov	36
5.7	Nastavenie snímača externej teploty	22	7.6.4	Podtlakové sušenie	36
			7.7	Plnenie chladiwa	37
			7.7.1	O doplňovaní chladiwa	37
			7.7.2	Predbežné opatrenia pri plnení chladiwom	37
			7.7.3	Určenie množstva chladiwa na doplnenie	37
			7.7.4	Určenie množstva úplnej náplne	37
			7.7.5	Plnenie chladiwa	37
			7.7.6	Pripevnenie štítka o fluorizovaných skleníkových plynch	38
			7.8	Pripojenie potrubia na vodu	38
			7.8.1	Pripojenie vodného potrubia	38



# 1 Všeobecné bezpečnostné opatrenia

## 1 Všeobecné bezpečnostné opatrenia

### 1.1 O dokumentácii

- Jazykom pôvodnej dokumentácie je angličtina. Všetky ostatné jazyky sú preklady.
- Opatrenia opísané v tomto dokumente sa týkajú veľmi dôležitých tém. Dôsledne ich dodržiavajte.
- Inštaláciu systému a všetky činnosti popísané v návode na inštaláciu a v referenčnej príručke inštalátora musí vykonať autorizovaný inštalátor.

#### 1.1.1 Význam varovaní a symbolov



##### NEBEZPEČENSTVO

Označuje situáciu, ktorá môže viesť k úmrtiu alebo vážnemu zraneniu.



##### NEBEZPEČENSTVO: RIZIKO USMRTENIA ELEKTRICKÝM PRÚDOM

Označuje situáciu, ktorá môže viesť k usmrtieniu elektrickým prúdom.



##### NEBEZPEČENSTVO: RIZIKO POPÁLENIA

Označuje situáciu, ktorá by mohla viesť k vzniku popálenín v dôsledku extrémne vysokej alebo nízkej teploty.



##### VAROVANIE: HORĽAVÝ MATERIÁL



##### VAROVANIE

Označuje situáciu, ktorá by mohla viesť k úmrtiu alebo vážnemu zraneniu.



##### UPOZORNENIE

Označuje situáciu, ktorá by mohla viesť k menšiemu alebo menej vážnemu zraneniu.



##### VÝSTRAHA

Označuje situáciu, ktorá by mohla viesť k poškodeniu vybavenia alebo majetku.



##### INFORMÁCIE

Označuje užitočné tipy alebo doplňujúce informácie.

### 1.2 Pre inštalátora

#### 1.2.1 Všeobecné

Ak si nie ste istí, ako jednotku nainštalovať alebo používať, obráťte sa na svojho predajcu.



##### VÝSTRAHA

Nesprávna inštalácia alebo zapojenie zariadenia, príp. príslušenstva môže mať za následok zásah elektrickým prúdom, skrat, úniky, požiar alebo iné škody na zariadení. Používajte len príslušenstvo, voliteľné príslušenstvo a náhradné diely vyrobené alebo schválené spoločnosťou Daikin.



##### VAROVANIE

Zabezpečte, aby inštalácia, testovanie a použité materiály spĺňali platné právne predpisy (navyše k pokynom opísaným v dokumentácii spoločnosti Daikin).



##### UPOZORNENIE

Pri inštalácii a vykonávaní údržby alebo servisu systému noste primerané ochranné pomôcky (ochranné rukavice, bezpečnostné okuliare atď.).



##### VAROVANIE

Roztrhajte a vyhodte plastové obalové vrecia, aby sa s nimi nikto nemohol hrať, zvlášť deti. Možné riziko: udusenie.



##### NEBEZPEČENSTVO: RIZIKO POPÁLENIA

- Počas prevádzky a krátko po jej skončení sa **NEDOTÝKAJTE** potrubia na chladiacu zmes, vodovodného potrubia ani vnútorných častí. Potrubie by mohlo byť príliš horúce alebo studené. Počkajte, kým nevychladne na bežnú teplotu. Ak sa ho musíte dotknúť, noste ochranné rukavice.
- **NEDOTÝKAJTE** sa žiadnej náhodne uniknutej chladiacej zmesi.



##### VAROVANIE

Prijmite primerané opatrenia, aby jednotka nemohla slúžiť ako úkryt pre malé živočíchy. Kontakt malých živočíchov s elektrickými časťami môže spôsobiť poruchu, dymenie alebo požiar.



##### UPOZORNENIE

**NEDOTÝKAJTE** sa prívodu vzduchu ani hliníkových rebier jednotky.



##### VÝSTRAHA

- Na hornú časť jednotky **NEKLAĎTE** žiadne predmety ani zariadenia.
- **NEVYLIEZAJTE, NESADAJTE** a ani **NESTÚPAJTE** na jednotku.



##### VÝSTRAHA

Práce na vonkajšej jednotke sa najlepšie vykonávajú v suchých poveternostných podmienkach, aby sa predišlo prieniku vody.

V súlade s príslušnými právnymi predpismi bude možno potrebné zaviesť denník pre daný produkt. Denník bude obsahovať minimálne informácie o údržbe, opravách, výsledkoch testov, pohotovostných obdobiach atď.

V blízkosti produktu tiež bude potrebné mať k dispozícii prinajmenšom tieto informácie:

- pokyny na zastavenie systému v prípade núdze,
- názov a adresa požiarnej jednotky, policajného útvaru a zdravotnej služby,
- názov, adresa a denné a nočné telefónne čísla servisných oddelení.

V Európe pokyny na vedenie denníka určuje norma EN378.

#### 1.2.2 Miesto inštalácie

- Okolo jednotky vytvorte dostatočný priestor na vykonávanie servisu a na zabezpečenie obehu vzduchu.
- Skontrolujte, či miesto inštalácie odolá hmotnosti a vibráciám jednotky.
- Zabezpečte, aby bol priestor dostatočne vetraný. **NEUPCHÁVAJTE** žiadne vetracie otvory.
- Zabezpečte, aby bola jednotka vo vodorovnej polohe.

Jednotku **NEINŠTALUJTE** na nasledujúce miesta:

# 1 Všeobecné bezpečnostné opatrenia

- V potenciálne výbušnom prostredí.
- Na miestach, na ktorých sa nachádzajú zariadenia vyžarujúce elektromagnetické vlny. Elektromagnetické vlny by mohli rušiť riadiaci systém a spôsobiť poruchu funkcie zariadenia.
- Na miestach, na ktorých hrozí riziko požiaru z dôvodu úniku horľavých plynov (napríklad riedidla alebo benzínu), na miestach s uhlíkovými vláknami alebo horľavým prachom.
- Na miestach, kde vzniká korozívny plyn (napríklad plyn kyseliny sírovej). Korózia medených potrubí alebo spájkovaných dielov môže spôsobiť únik chladiacej zmesi.

## 1.2.3 Chladiaca zmes

Ak sa používa. Ďalšie informácie nájdete v návode na inštaláciu alebo referenčnej príručke ku konkrétnej aplikácii pre inštalatéra.



### VÝSTRAHA

Zabezpečte, aby inštalácia potrubia na chladiacu zmes spĺňala platné právne predpisy. V Európe platí norma EN378.



### VÝSTRAHA

Zabezpečte, aby potrubie a pripojenia na miestne inštalácie neboli vystavené napätiu.



### VAROVANIE

Počas testov NIKDY nenatlakujte zariadenie tlakom vyšším, ako je maximálny povolený tlak (tak, ako je uvedené na výrobnom štítku na jednotke).



### VAROVANIE

V prípade úniku chladiacej zmesi prijmite dostatočné opatrenia. Ak chladiaci plyn uniká, okamžite miestnosť vyvetrajte. Možné riziká:

- Zvýšená koncentrácia chladiacej zmesi môže v malej miestnosti znížiť hladinu kyslíka.
- Ak sa chladiaci plyn dostane do kontaktu s ohňom, môžu vzniknúť toxické plyny.



### VAROVANIE

Vždy zachyťte chladiacu zmes. NEVYPÚŠTAJTE ich priamo do okolitého prostredia. Použite vákuové čerpadlo na vyprázdnenie inštalácie.



### VÝSTRAHA

Po zapojení celého potrubia skontrolujte, či nikde neuniká plyn. Na kontrolu úniku plynu použite dusík.



### VÝSTRAHA

- Ak chcete predísť poruche kompresora, NEDOPŔŇAJTE viac chladiva, ako je určené množstvo.
- Keď sa má chladiaci systém otvoriť, chladiacou zmesou musíte manipulovať v súlade s príslušnými predpismi.





### VAROVANIE

Uistite sa, či nie je v systéme kyslík. Chladiaca zmes sa môže doplniť len po vykonaní testu únikov a po sušení vo vákuu.

- V prípade, že je potrebné doplnenie, pozrite si výrobný štítok na jednotke. Udáva typ chladiacej zmesi a potrebné množstvo.
- Jednotka je vo výrobe naplnená chladivom a v závislosti od veľkosti a dĺžky rúr môžu niektoré systémy vyžadovať doplnenie ďalšieho chladiva.

- Používajte nástroje výlučne určené pre typ chladiva v systéme, aby sa zabezpečil požadovaný tlakový odpor a zabránilo sa vniknutiu cudzích látok do systému.
- Chladivo dopĺňajte nasledujúcim spôsobom:

Ak	Potom
Je namontovaná sífónová trubica (t. j. valec je označený nápisom v znení "pripojený kvapalinový plniaci sífón")	Pri dopĺňaní chladiva by mal byť valec vo zvislej polohe. 
Sífónová trubica NIE JE namontovaná	Pri dopĺňaní chladiva valec otočte hore dnom. 

- Pomaly otvorte valec s chladivom.
- Chladivo plňte v kvapalnej forme. Pridávanie v plynnej forme môže brániť normálnej prevádzke.



### UPOZORNENIE

Po doplnení chladiva alebo počas prestávky ihneď zatvorte ventil nádrže na chladivo. Ak ventil nezatvoríte ihneď, zostávajúci tlak môže doplniť ďalšie chladivo. **Možný výsledok:** Nesprávne množstvo chladiva.

## 1.2.4 Soľný roztok

Ak sa používa. Ďalšie informácie nájdete v návode na inštaláciu alebo referenčnej príručke ku konkrétnej aplikácii pre inštalatéra.



### VAROVANIE

Výber soľného roztoku MUSÍ byť v súlade s platnými právnymi predpismi.



### VAROVANIE

V prípade úniku soľného roztoku prijmite dostatočné opatrenia. V prípade úniku soľného roztoku ihneď vyvetrajte oblasť a obráťte sa na miestneho predajcu.



### VAROVANIE

Okolitá teplota vnútri jednotky môže byť oveľa vyššia ako izbová teplota, napr. 70°C. V prípade úniku soľného roztoku môžu horúce súčasti v jednotke spôsobiť vznik nebezpečnej situácie.



### VAROVANIE

Používanie a inštalácia zariadenia MUSIA spĺňať bezpečnostné a environmentálne opatrenia špecifikované v platných právnych predpisoch.

## 1.2.5 Voda

Ak sa používa. Ďalšie informácie nájdete v návode na inštaláciu alebo referenčnej príručke ku konkrétnej aplikácii pre inštalatéra.



### VÝSTRAHA

Zabezpečte, aby kvalita vody spĺňala smernicu EÚ 98/83 ES.

## 2 O dokumentácii

### 1.2.6 Elektrické



#### NEBEZPEČENSTVO: RIZIKO USMRTENIA ELEKTRICKÝM PRÚDOM

- Pred zložením krytu rozvodnej skrine, pripojením elektrického vedenia alebo dotykom elektrických častí VYPNITE všetky zdroje napájania.
- Pred vykonávaním servisu odpojte zdroj napájania minimálne na 1 minútu a zmerajte napätie na koncovkách kondenzátorov hlavného obvodu alebo v elektrických súčiastkach. Skôr ako sa budete môcť dotknúť elektrických súčastí, napätie NESMIE presahovať 50 V jednosmerného prúdu. Poloha koncoviek je zobrazená na schéme zapojenia.
- Elektrických súčastí sa NEDOTÝKAJTE mokrými rukami.
- Po zložení servisného krytu NENECHÁVAJTE jednotku bez dozoru.



#### VAROVANIE

Ak NIE SÚ hlavný vypínač alebo iné prostriedky na odpojenie, ktoré majú oddelené kontakty na všetkých póloch a zaisťujú úplné odpojenie v prípade prepätia kategórie III, nainštalované vo výrobe, musia sa nainštalovať do pevného zapojenia.



#### VAROVANIE

- Používajte LEN medené vodiče.
- Zabezpečte, aby elektroinštalácia na mieste inštalácie spĺňala platné právne predpisy.
- Celá elektrická inštalácia na mieste sa musí inštalovať v súlade so schémou zapojenia dodanou s produktom.
- NIKDY nestláčajte zväzky káblov a zabráňte kontaktu káblov s potrubím a ostrými hranami. Zabezpečte, aby na prípojky svorkovnice nepôsobil žiadny vonkajší tlak.
- Nezabudnite nainštalovať uzemňovacie vodiče. NEUZEMŇUJTE jednotku k verejnému potrubiu, prepäťovej poistke ani uzemneniu telefónnej linky. Nedokonalé uzemnenie môže spôsobiť zásah elektrickým prúdom.
- Zabezpečte použitie samostatného elektrického obvodu. NIKDY nepoužívajte zdroj napájania spoločný s iným zariadením.
- Zabezpečte inštaláciu potrebných poistiek alebo ističov.
- Ubezpečte sa, že ste nainštalovali prúdový chránič. V opačnom prípade hrozí riziko zásahu elektrickým prúdom alebo požiaru.
- Pri inštalácii skontrolujte, či je prúdový chránič kompatibilný s invertorom (odolný proti vysokofrekvenčnému elektrickému šumu), aby nedochádzalo k nepotrebnému otváraní prúdového chrániča.



#### VÝSTRAHA

Predbežné opatrenia pri uložení elektrického napájania:

- K tej istej svorkovnici elektrického napájania nezapájajte dróty rozličných hrúbok (slučka vodiča elektrického napájania môže spôsobiť nenormálne ohriatie).
- Pri pripojovaní vodičov rovnakého priemeru uskutočnite zapojenie podľa nasledovného obrázku.



- K zapojeniu používajte navrhnuté napájacie vedenie, pevne pripojte a potom zaistite, aby nedošlo k pôsobeniu vonkajšieho tlaku na svorkovnicu.
- K dotiahnutiu skrutiek svorkovnice použite vhodný skrutkovač. Malé skrutkovače by mohli poškodiť hlavu skrutky a spôsobiť nedokonalé dotiahnutie skrutiek.
- Nadmerné dotiahnutie skrutiek svorkovnice ich môže poškodiť.

Elektrické káble inštalujte minimálne 1 meter od televízorov alebo rádii, aby ste predišli rušeniu. V závislosti od dĺžky rozhlasových vln môže byť vzdialenosť 1 metra nedostatočná.



#### VAROVANIE

- Po ukončení elektrickej inštalácie sa uistite, či je každá elektrická časť a koncovka vo vnútri elektrickej skrine správne pripojená.
- Pred spustením jednotky skontrolujte, či sú všetky kryty zatvorené.



#### VÝSTRAHA

Platí len v prípade trojfázového napájania, a ak sa kompresor spúšťa metódou ZAPNUTIE/VYPNUTIE.

Ak existuje možnosť výskytu reverznej fázy po krátkodobom výpadku prúdu a napájanie sa zapne a vypne, keď je produkt v prevádzke, pripojte lokálne okruh ochrany reverznej fázy. Chod produktu v reverznej fáze môže poškodiť kompresor a iné súčiastky.

## 2 O dokumentácii

### 2.1 Informácie o tomto dokumente

#### Cieľoví používatelia

Oprávnení inštalátori

#### Dokumentácia

Tento dokument je súčasťou dokumentácie. Celá dokumentácia zahŕňa tieto dokumenty:

- **Všeobecné bezpečnostné opatrenia:**
  - Bezpečnostné opatrenia, ktoré sa musia prečítať pred inštaláciou
  - Formát: Papier (v balení vnútornej jednotky)
- **Návod na inštaláciu vnútornej jednotky:**
  - Pokyny na inštaláciu
  - Formát: Papier (v balení vnútornej jednotky)
- **Návod na inštaláciu vonkajšej jednotky:**
  - Pokyny na inštaláciu
  - Formát: Výtlačok (v balení vonkajšej jednotky)

- **Referenčná príručka inštalátora:**
  - Príprava inštalácie, technické údaje, osvedčené postupy, referenčné údaje...
  - Formát: Digitálne súbory na stránke <http://www.daikineurope.com/support-and-manuals/product-information/>
- **Doplnok pre voliteľné príslušenstvo:**
  - Ďalšie informácie o inštalácii voliteľného príslušenstva
  - Formát: Papier (v balení vnútornej jednotky) + Digitálne súbory na stránke <http://www.daikineurope.com/support-and-manuals/product-information/>

Najnovšie zmeny dodanej dokumentácie môžu byť k dispozícii na regionálnej webovej lokalite spoločnosti Daikin alebo u predajcu.

Jazykom pôvodnej dokumentácie je angličtina. Všetky ostatné jazyky sú preklady.

## 2.2 Rýchly prehľad referenčnej príručky pre inštalátora

Kapitola	Opis
Všeobecné bezpečnostné opatrenia	Bezpečnostné opatrenia, ktoré sa musia prečítať pred inštaláciou
O dokumentácii	Aká dokumentácia je k dispozícii pre inštalátora
Informácie o balení	Ako rozbaľiť jednotky a vybrať príslušenstvo
Informácie o jednotkách a voliteľnom príslušenstve	<ul style="list-style-type: none"> <li>• Ako identifikovať jednotky</li> <li>• Možné kombinácie jednotiek a voliteľného príslušenstva</li> </ul>
Aplikačné pokyny	Rôzne inštalácie systému
Príprava	Čo treba urobiť a poznať pred príchodom na miesto inštalácie
Inštalácia	Čo treba urobiť a poznať pred inštaláciou systému
Konfigurácia	Čo treba urobiť a poznať pred konfiguráciou systému po inštalácii
Uvedenie do prevádzky	Čo treba urobiť a poznať pred spustením systému do prevádzky po konfigurácii
Odovzdanie používateľovi	Čo treba používateľovi dať a vysvetliť
Údržba a servis	Ako vykonávať údržbu a servis jednotiek
Odstraňovanie problémov	Ako riešiť problémy
Likvidácia	Ako likvidovať systém
Technické údaje	Špecifikácie systému
Slovník	Definície termínov
Tabuľka nastavení na mieste inštalácie	<p>Túto tabuľku vyplní inštalatér a odloží sa pre budúcu referenciu</p> <p><b>Poznámka:</b> V používateľskej referenčnej príručke sa nachádza aj tabuľka s inštalatérskymi nastaveniami. Túto tabuľku musí vyplniť inštalatér a odovzdať ju používateľovi.</p>

## 3 Informácie o balení

### 3.1 Prehľad: informácie o balení

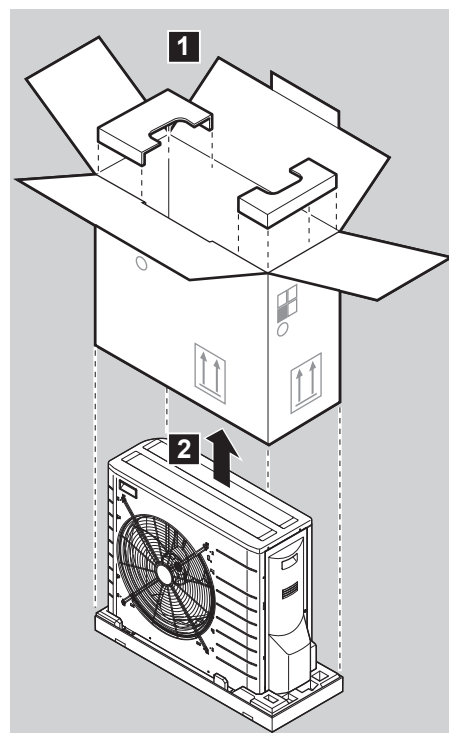
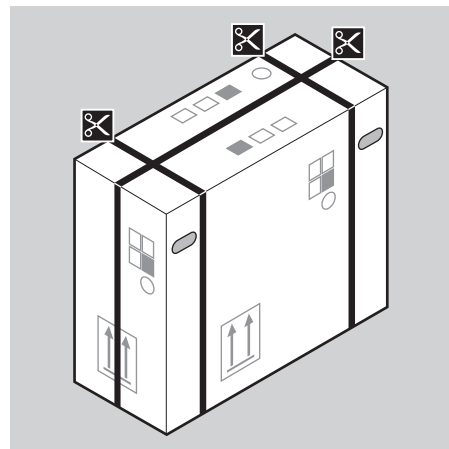
Táto kapitola opisuje, čo musíte urobiť po doručení balenia s vonkajšou a vnútornou jednotkou na miesto inštalácie.

Kapitola obsahuje informácie o nasledujúcich témach:

- Vybalenie jednotiek a manipulácia s nimi
  - Vybratie príslušenstva z jednotiek
- Majte na pamäti nasledujúce skutočnosti:
- Po dodaní sa musí skontrolovať, či jednotka nie je poškodená. Každé poškodenie sa musí ihneď ohlásiť zástupcovi dopravcu pre reklamáciu.
  - Zabalenú jednotku dopravte čo najbližšie ku konečnému miestu montáže, aby nedošlo k poškodeniu počas prepravy.

## 3.2 Vonkajšia jednotka

### 3.2.1 Odbalenie vonkajšej jednotky



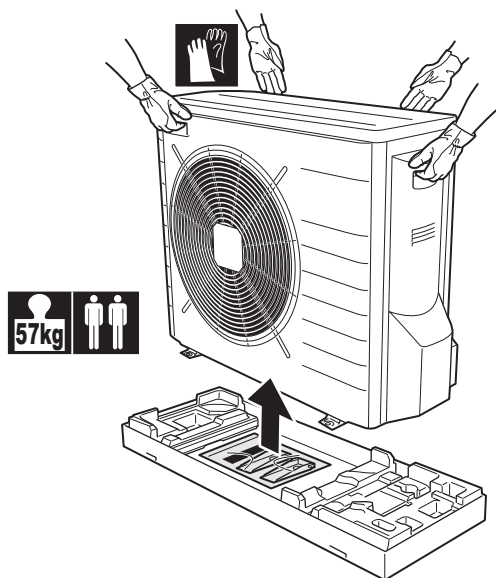
### 3.2.2 Vybratie príslušenstva z vonkajšej jednotky

- 1 Zdvihnite vonkajšiu jednotku.

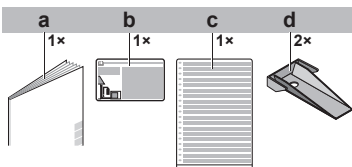
## 4 Informácie o jednotkách a voliteľnom príslušenstve

### UPOZORNENIE

S vonkajšou jednotkou zaobchádzajte len nasledujúcim spôsobom:



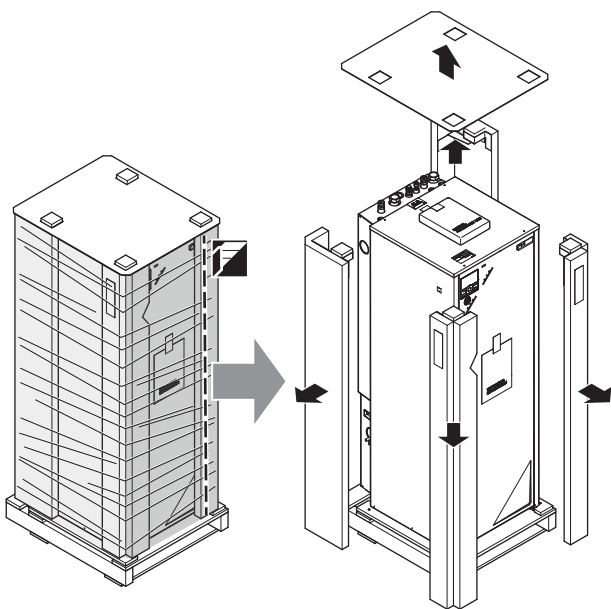
2 Vyberte príslušenstvo zo spodnej časti balenia.



- a Návod na inštaláciu vonkajšej jednotky
- b Štítok o fluorizovaných skleníkových plynoch
- c Viacjazyčný štítok o fluorizovaných skleníkových plynoch
- d Montážna doska jednotky

### 3.3 Vnútrotná jednotka

#### 3.3.1 Odbalenie vnútornej jednotky



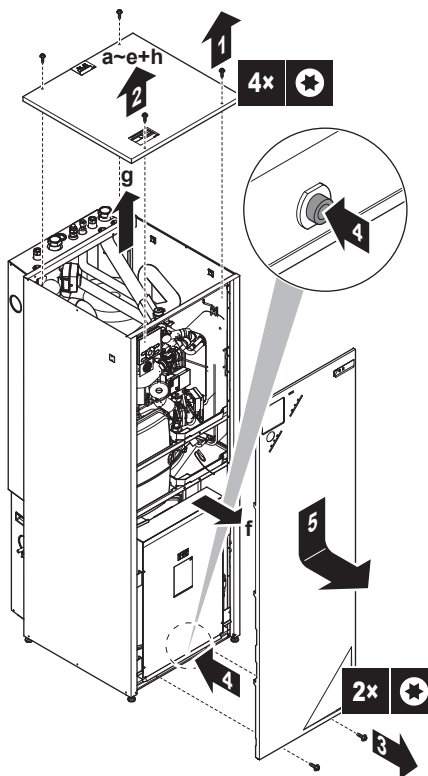
#### 3.3.2 Vybratie príslušenstva z vnútornej jednotky

- 1 Odskrutkujte skrutky z vrchnej časti jednotky.
- 2 Vyberte vrchnú dosku.

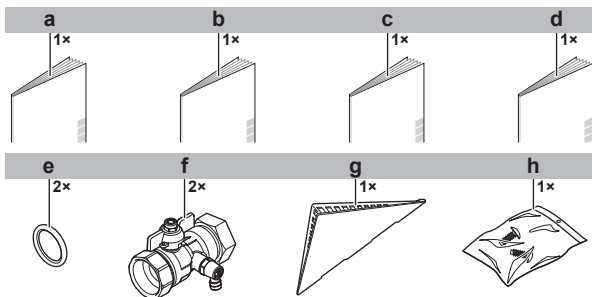
- 3 Odskrutkujte skrutky z prednej časti jednotky.
- 4 Stlačte tlačidlo v spodnej časti prednej dosky.
- 5 Zložte prednú dosku.

### VAROVANIE: ostré okraje

Predný panel posuňte k vrchnej časti a nie k spodnej. Dávajte si pozor na prsty. Na spodnej časti prednej dosky sú ostré okraje.



6 Vyberte príslušenstvo.



- a Všeobecné bezpečnostné opatrenia
- b Doplnok pre voliteľné príslušenstvo
- c Návod na inštaláciu vnútornej jednotky
- d Návod na obsluhu
- e Tesniaci krúžok na uzatvárací ventil
- f Uzavrací ventil
- g Kryt používateľského rozhrania
- h 2 skrutky na pripavenie používateľského rozhrania.

7 Znova namontujte vrchnú a prednú dosku.

## 4 Informácie o jednotkách a voliteľnom príslušenstve

### 4.1 Prehľad: informácie o jednotkách a voliteľnom príslušenstve

Táto kapitola obsahuje informácie o:



## 4 Informácie o jednotkách a voliteľnom príslušenstve

- Identifikácia vonkajšej jednotky
- Identifikácia vnútornej jednotky
- Kombinácia vonkajšej a vnútornej jednotky
- Kombinácia vonkajšej jednotky s voliteľným príslušenstvom
- Kombinácia vnútornej jednotky s voliteľným príslušenstvom

### 4.2 Identifikácia

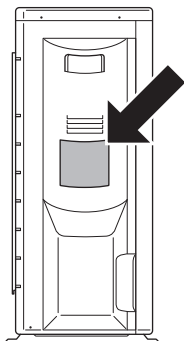


#### VÝSTRAHA

Pri súčasnom inštalovaní alebo servise viacerých jednotiek sa servisné panely rôznych modelov NESMÚ zamieňať.

#### 4.2.1 Výrobný štítok: vonkajšia jednotka

##### Umiestnenie



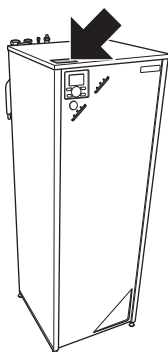
##### Označenie modelov

Príklad: ER L Q 006 CA V3

Kód	Vysvetlenie
ER	Rozdelené vonkajšie párové tepelné čerpadlo pre Európu
L	Nízka teplota vody – okolitá zóna: -10 až -20°C
Q	Chladivo R410A
006	Výkonová trieda
CA	Séria modelu
V3	Elektrické napájanie

#### 4.2.2 Výrobný štítok: vnútorná jednotka

##### Umiestnenie



##### Označenie modelov

Príklad: E HV H 04 S 18 CB 3V

Kód	Opis
E	Európsky model

Kód	Opis
HV	Vnútorná jednotka s integrovanou nádržou inštalovaná na podlahe
H	H = len ohrev X = ohrev/chladienie
04	Výkonová trieda
S	Materiál integrovanej nádrže: nerezová oceľ
18	Objem integrovanej nádrže
CB	Séria modelu
3V	Model záložného ohrievača

### 4.3 Kombinácie jednotiek a možností

#### 4.3.1 Možnosti pre vonkajšiu jednotku

##### Odkvapkávacia miska (EKDP008CA)

Odkvapkávacia miska je potrebná na zachytávanie odtoku z vonkajšej jednotky. Súprava odkvapkávacej misky sa skladá z:

- odkvapkávacej misky,
- inštaláčnych konzol.

Pokyny na inštaláciu nájdete v návode na inštaláciu odkvapkávacej misky.

##### Ohrievač odkvapkávacej misky (EKDPH008CA)

Ohrievač odkvapkávacej misky je potrebný na zabránenie zamrznutiu odkvapkávacej misky.

Odporúča sa inštalovať toto príslušenstvo v oblastiach so studeným počasím s možnou nízkou teplotou prostredia alebo hustým snežením.

Pokyny na inštaláciu nájdete v návode na inštaláciu ohrievača odkvapkávacej misky.



#### INFORMÁCIE

Ak sa používa ohrievač odkvapkávacej misky, prepájací kábel JP\_DP v servisnej karte PCB na vonkajšej jednotke sa MUSÍ odrezať.

Po odrezaní prepájacieho kábla MUSÍTE resetovať vonkajšiu jednotku, aby sa aktivovala táto funkcia.

##### Nosníky tvaru U (EKFT008CA)

Nosníky tvaru U sú inštaláčne konzoly, na ktoré sa môže inštalovať vonkajšia jednotka.

Odporúča sa inštalovať toto príslušenstvo v oblastiach so studeným počasím s možnou nízkou teplotou prostredia alebo hustým snežením.

Pokyny na inštaláciu nájdete v návode na inštaláciu vonkajšej jednotky.

#### 4.3.2 Možnosti pre vnútornú jednotku

##### Používateľské rozhranie (EKRUCL\*)

Používateľské rozhranie a možné vedľajšie používateľské rozhranie sú dostupné ako voliteľná výbava.

Vedľajšie používateľské rozhranie sa môže pripojiť:

- tak, aby sa obe rozhrania:
  - používali v blízkosti vnútornej jednotky,
  - mali funkciu izbového termostatu v hlavnej miestnosti, ktorá sa má ohrievať.
- tak, aby obsahovalo iný jazyk.

K dispozícii sú tieto používateľské rozhrania:

## 4 Informácie o jednotkách a voliteľnom príslušenstve

- EKRUCL1 obsahuje nasledujúce jazyky: nemčina, francúzština, holandsčina, taliančina.
- EKRUCL2 obsahuje nasledujúce jazyky: angličtina, švédčina, nórčina, fínčina.
- EKRUCL3 obsahuje nasledujúce jazyky: angličtina, španielčina, gréčtina, portugálčina.
- EKRUCL4 obsahuje nasledujúce jazyky: angličtina, turečtina, poľština, rumunčina.
- EKRUCL5 obsahuje nasledujúce jazyky: nemčina, čeština, slovinčina, slovenčina.
- EKRUCL6 obsahuje nasledujúce jazyky: angličtina, chorvátčina, maďarčina, estónčina.
- EKRUCL7 obsahuje nasledujúce jazyky: angličtina, nemčina, ruština, dánčina.

Jazyky používateľského rozhrania sa môžu načítať z počítača alebo kopírovať z jedného používateľského rozhrania do druhého.

Pokyny na inštaláciu nájdete v časti "7.9.9 Pripojenie používateľského rozhrania" na strane 43.

### Zjednodušené používateľské rozhranie (EKRUCL)

- Zjednodušené používateľské rozhranie možno používať len v kombinácii s hlavným používateľským rozhraním.
- Zjednodušené používateľské rozhranie slúži ako izbový termostat a musí byť nainštalované v miestnosti, ktorú chcete regulovať.

Pokyny na inštaláciu nájdete v návode na inštaláciu a návode na obsluhu zjednodušeného používateľského rozhrania.

### Izbový termostat (EKRTWA, EKTR1, RTRNETA)

K vnútornej jednotke môžete pripojiť izbový termostat ako voliteľné príslušenstvo. Tento termostat môže byť drôtový (EKRTWA) alebo bezdrôtový (EKTR1 a RTRNETA). Termostat RTRNETA možno používať len v systémoch určených výlučne na kúrenie.

Pokyny na inštaláciu nájdete v návode na inštaláciu pre izbový termostat a doplnku pre voliteľné príslušenstvo.

### Diaľkový snímač pre bezdrôtový termostat (EKRTETS)

Bezdrôtový diaľkový snímač vnútornej teploty (EKRTETS) sa môže používať len v kombinácii s bezdrôtovým termostatom (EKTR1).

Pokyny na inštaláciu nájdete v inštaláčnej príručke pre izbový termostat a doplnku pre voliteľné príslušenstvo.

### Digitálna V/V karta PCB (EKRP1HB)

Digitálna V/V karta PCB je potrebná na poskytovanie nasledujúcich signálov:

- Alarm output
- Výstup ZAPNUTIE/VYPNUTIE ohrevu/chladenia miestností
- Prepnutie na vonkajší zdroj tepla
- Len pre modely EHVH/X11+16: ovládací signál súpravy ohrievača spodnej dosky EKBPHTH16A.

Pokyny na inštaláciu nájdete v inštaláčnej príručke pre digitálnu V/V kartu PCB a doplnku pre voliteľné príslušenstvo.

### Karta PCB požiadaviek (EKRP1AHTA)

Karta PCB požiadaviek sa musí inštalovať na aktivovanie kontroly spotreby energie digitálnymi vstupmi.

Pokyny na inštaláciu nájdete v inštaláčnej príručke pre kartu PCB požiadaviek a doplnku pre voliteľné príslušenstvo.

### Diaľkový vnútorný snímač (KRCS01-1)

V štandardnej konfigurácii sa diaľkový vnútorný snímač používa ako izbový snímač teploty.

Ako voliteľné príslušenstvo sa diaľkový vnútorný snímač môže inštalovať na meranie izbovej teploty na iných miestach.

Pokyny na inštaláciu nájdete v inštaláčnej príručke pre diaľkový vnútorný snímač a doplnku pre voliteľné príslušenstvo.



#### INFORMÁCIE

- Diaľkový vnútorný snímač sa môže používať len v prípade, keď je pre používateľské rozhranie konfigurovaná funkcia izbového termostatu.
- Pripojiť sa môže buď diaľkový vnútorný snímač, alebo diaľkový vonkajší snímač.

### Diaľkový vonkajší snímač (EKRS01)

V štandardnej konfigurácii sa snímač vo vonkajšej jednotke používa na meranie vonkajšej teploty.

Ako voliteľné príslušenstvo sa diaľkový vonkajší snímač môže inštalovať na meranie vonkajšej teploty na iných miestach (napr. aby sa vyhol priamemu slnečnému svetlu), aby sa zlepšilo fungovanie systému.

Pokyny na inštaláciu nájdete v návode na inštaláciu diaľkového vonkajšieho snímača.



#### INFORMÁCIE

- Pripojiť sa môže buď diaľkový vnútorný snímač, alebo diaľkový vonkajší snímač.

### Počítačový konfigurátor (EKPCAB)

Počítačový kábel zabezpečuje prepojenie medzi rozvodnou skriňou vnútornej jednotky a počítačom. Poskytuje možnosť načítať súbory v rôznych jazykoch do používateľského rozhrania a parametre vnútorného prostredia do vnútornej jednotky. Informácie o súboroch v rôznych jazykoch, ktoré sú k dispozícii, vám poskytne miestny predajca.

Softvér a príslušné pokyny na obsluhu sú k dispozícii na adrese <http://www.daikineurope.com/support-and-manuals/software-downloads/>.

Pokyny na inštaláciu nájdete v návode na inštaláciu počítačového kábla a v časti "8 Konfigurácia" na strane 46.

### Konvektor tepelného čerpadla (FWXV)

Na zabezpečenie ohrevu/chladenia miestnosti je možné používať konvektory tepelného čerpadla (FWXV).

Pokyny na inštaláciu nájdete v návode na inštaláciu pre konvektory tepelného čerpadla a doplnku pre voliteľné príslušenstvo.

### 4.3.3 Možné kombinácie vnútornej jednotky a vonkajšej jednotky

Vnútornej jednotka	Vonkajšia jednotka		
	ERLQ004CAV3	ERLQ006CAV3	ERLQ008CAV3
EHVH04S18CB3V	O	—	—
EHVX04S18CB3V	O	—	—
EHVH08S18CB3V	—	O	O
EHVX08S18CB3V	—	O	O
EHVH08S26CB9W	—	O	O
EHVX08S26CB9W	—	O	O

## 5 Aplikačné pokyny

### 5.1 Prehľad: aplikačné pokyny

Účelom aplikačných pokynov je poskytnúť stručný prehľad o možnostiach systému s tepelným čerpadlom Daikin.

#### ! VÝSTRAHA

- Obrázky v pokynoch na používanie sú určené len na porovnanie a NEMAJÚ sa používať ako podrobné hydraulické schémy. Podrobné kótovanie a vyváženie hydraulického systému NIE je zobrazené a zodpovedá zaň inštalatér.
- Ďalšie informácie o nastaveniach konfigurácie a optimalizovaní prevádzky tepelného čerpadla nájdete v časti "8 Konfigurácia" na strane 46.

Táto kapitola obsahuje pokyny na použitie pre:

- Nastavenie systému ohrevu/chladenia miestnosti
- Nastavenie pomocného zdroja tepla na ohrev miestnosti
- Nastavenie nádrže na teplú vodu pre domácnosť
- Nastavenie merania spotreby energie
- Nastavenie spotreby energie
- Nastavenie snímača externej teploty

### 5.2 Nastavenie systému ohrevu/ chladenia miestnosti

Systém s tepelným čerpadlom dodáva výstup vody do emitorov tepla v jednej alebo viacerých miestnostiach.

Systém ponúka širokú flexibilitu regulácie teploty v každej miestnosti, preto musíte najprv zodpovedať nasledujúce otázky:

- Kolko miestností sa vykuruje (alebo chladí) pomocou systému s tepelným čerpadlom Daikin?
- Aké typy emitorov tepla sa používajú v každej miestnosti a akú majú projektovanú teplotu výstupnej vody?

Keď sa vyriešia požiadavky na ohrev a chladenie, spoločnosť Daikin odporúča postupovať podľa pokynov na nastavenie uvedených nižšie.

#### ! VÝSTRAHA

Ak sa používa externý izbový termostat, externý izbový termostat bude riadiť funkciu Ochrana pred mrazom. Funkciu Ochrana pred mrazom však možno používať len vtedy, ak je v používateľskom rozhraní jednotky ZAPNUTÁ regulácia teploty na výstupe vody.

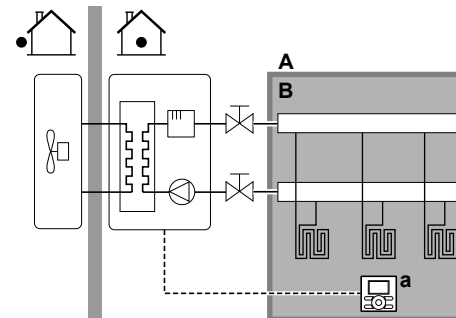
#### i INFORMÁCIE

Ak sa používa externý izbový termostat a vo všetkých podmienkach sa musí zaručiť ochrana pred mrazom, musíte automatickú núdzovú prevádzku [A.5.1.2] nastaviť na hodnotu 1.

#### 5.2.1 Jedna miestnosť

##### Podlahové kúrenie alebo radiátory – drôtový izbový termostat

###### Nastavenie



- A Teplota vody na výstupe: hlavná zóna
- B Jedna miestnosť
- a Používateľské rozhranie používané ako izbový termostat

- Podlahové kúrenie alebo radiátory sú pripojené priamo k vnútornej jednotke.
- Izbová teplota sa reguluje používateľským rozhraním, ktoré sa používa ako izbový termostat. Možnosti inštalácie:
  - Používateľské rozhranie nainštalované v miestnosti a používané ako izbový termostat
  - Používateľské rozhranie nainštalované vo vnútornej jednotke a používané na reguláciu v blízkosti vnútornej jednotky + používateľské rozhranie nainštalované v miestnosti a používané ako izbový termostat

###### Konfigurácia

Nastavenie	Hodnota
Regulácia teploty jednotky: <ul style="list-style-type: none"> <li>#: [A.2.1.7]</li> <li>Kód: [C-07]</li> </ul>	2 (Kont. iz. term.): prevádzka jednotky sa riadi na základe okolitej teploty používateľského rozhrania.
Počet zón teploty vody: <ul style="list-style-type: none"> <li>#: [A.2.1.8]</li> <li>Kód: [7-02]</li> </ul>	0 (1 zóna teploty): hlavná

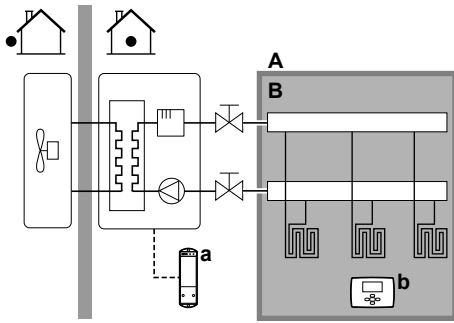
###### Výhody

- Cenová efektívnosť.**  NEPOTREBUJETE ďalší externý izbový termostat.
- Vyššie pohodlie a efektívnosť.**  Inteligentná funkcia izbového termostatu môže zvyšovať alebo znižovať požadovanú teplotu vody na výstupe na základe aktuálnej izbovej teploty (modulácia). Výsledok:
  - Stabilná izbová teplota zodpovedajúca požadovanej teplote (vyššie pohodlie)
  - Menej cyklov ZAPNUTIA/YPNUTIA (tichšia prevádzka, vyššie pohodlie a vyššia účinnosť)
  - Najnižšia možná teplota vody na výstupe (vyššia účinnosť)
- Jednoduchosť.**  Pomocou používateľského rozhrania môžete jednoducho nastaviť požadovanú izbovú teplotu:
  - na každodenné potreby môžete použiť nastavené a naplánované hodnoty,
  - ak sa chcete odkloniť od každodenných potrieb, môžete dočasne potlačiť nastavené a naplánované hodnoty, použiť prázdninový režim...

## 5 Aplikčné pokyny

### Podlahové kúrenie alebo radiátory – bezdrôtový izbový termostat

#### Nastavenie



- A Teplota vody na výstupe: hlavná zóna
- B Jedna miestnosť
- a Prijímač bezdrôtového externého izbového termostatu
- b Bezdrôtový externý izbový termostat

- Podlahové kúrenie alebo radiátory sú pripojené priamo k vnútornej jednotke.
- Izbovú teplotu reguluje bezdrôtový externý izbový termostat (voliteľné príslušenstvo EKTR1).

#### Konfigurácia

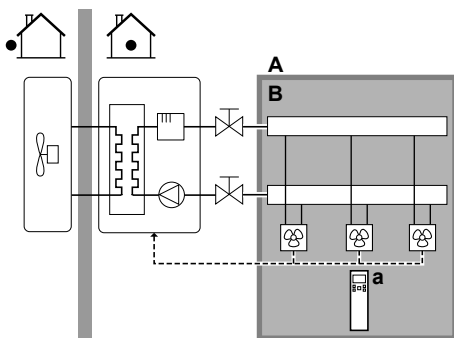
Nastavenie	Hodnota
Regulácia teploty jednotky: • #: [A.2.1.7] • Kód: [C-07]	1 (Kont.ex.iz.ter.): prevádzku jednotky riadi externý termostat.
Počet zón teploty vody: • #: [A.2.1.8] • Kód: [7-02]	0 (1 zóna teploty): hlavná
Externý izbový termostat pre hlavnú zónu: • #: [A.2.2.4] • Kód: [C-05]	1 (Termo ZAP./VYP): keď používaný externý izbový termostat alebo konvektor tepelného čerpadla môže odoslať len stav termo ZAP./VYP.

#### Výhody

- **Bezdrôtová verzia.** V bezdrôtovej verzii je k dispozícii externý izbový termostat Daikin.
- **Účinnosť.** Aj keď externý izbový termostat odosiela len signály ZAP./VYP., je špeciálne navrhnutý pre systém s tepelným čerpadlom.
- **Pohodlie.** V prípade podlahového kúrenia bezdrôtový externý termostat meria vlhkosť v miestnosti a zabraňuje kondenzácii na podlahe, keď je v prevádzke chladenie.

### Konvektory tepelného čerpadla

#### Nastavenie



- A Teplota vody na výstupe: hlavná zóna
- B Jedna miestnosť
- a Diaľkové ovládanie konvektorov tepelného čerpadla

- Podlahové kúrenie alebo radiátory sú pripojené priamo k vnútornej jednotke.
- Požadovaná izbová teplota sa nastavuje prostredníctvom diaľkového ovládania konvektorov tepelného čerpadla.
- Signál požiadavky ohrevu/chladenia sa odosiela do jedného digitálneho vstupu vnútornej jednotky (X2M/1 a X2M/4).
- Prevádzkový režim v miestnosti sa odosiela do konvektorov tepelného čerpadla jedným digitálnym výstupom vnútornej jednotky (X2M/32 a X2M/33).

#### **i** INFORMÁCIE

Keď sa používa viac konvektorov tepelného čerpadla, každý konvektor musí prijímať infračervený signál z diaľkového ovládania konvektorov tepelného čerpadla.

#### Konfigurácia

Nastavenie	Hodnota
Regulácia teploty jednotky: • #: [A.2.1.7] • Kód: [C-07]	1 (Kont.ex.iz.ter.): prevádzku jednotky riadi externý termostat.
Počet zón teploty vody: • #: [A.2.1.8] • Kód: [7-02]	0 (1 zóna teploty): hlavná
Externý izbový termostat pre hlavnú zónu: • #: [A.2.2.4] • Kód: [C-05]	1 (Termo ZAP./VYP): keď používaný externý izbový termostat alebo konvektor tepelného čerpadla môže odoslať len stav termo ZAP./VYP. Bez oddelenia požiadavky na ohrev alebo chladenie.

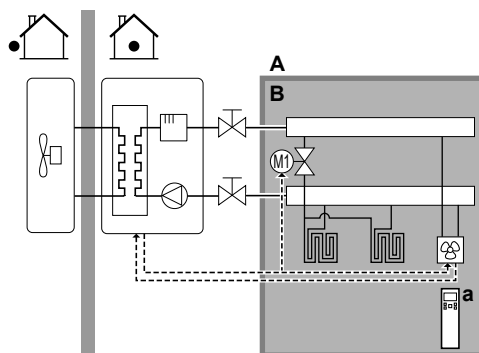
#### Výhody

- **Chladenie.** Konvektory tepelného čerpadla okrem kapacity ohrevu ponúkajú vynikajúcu kapacitu chladenia.
- **Účinnosť.** Optimálna energetická účinnosť zabezpečená funkciou prepajenia.
- **Moderný vzhľad.**

### Kombinácia: podlahové kúrenie + konvektory tepelného čerpadla

- Ohrev miestnosti zabezpečujú:
  - podlahové kúrenie,
  - konvektorov tepelného čerpadla,
- Chladenie miestnosti zabezpečujú konvektory tepelného čerpadla. Podlahové kúrenie sa vypína uzatváracím ventilom.

#### Nastavenie



- A Teplota vody na výstupe: hlavná zóna
- B Jedna miestnosť
- a Diaľkové ovládanie konvektorov tepelného čerpadla

- Konvektory tepelného čerpadla sú pripojené priamo k vnútornej jednotke.
- Pred podlahové kúrenie sa inštaluje uzatvárací ventil (inštalácia na mieste), aby sa zabránilo kondenzácii na podlahe, keď je v prevádzke chladenie.
- Požadovaná izbová teplota sa nastavuje prostredníctvom diaľkového ovládania konvektorov tepelného čerpadla.
- Signál požiadavky ohrevu/chladenia sa odosiela do jedného digitálneho vstupu vnútornej jednotky (X2M/1 a X2M/4).
- Prevádzkový režim v miestnosti sa odosiela do konvektorov tepelného čerpadla jedným digitálnym výstupom (X2M/32 a X2M/33) vnútornej jednotky do:
  - konvektorov tepelného čerpadla,
  - uzatváracieho ventilu.

### Konfigurácia

Nastavenie	Hodnota
Regulácia teploty jednotky: • #: [A.2.1.7] • Kód: [C-07]	1 (Kont.ex.iz.ter.): prevádzku jednotky riadi externý termostat.
Počet zón teploty vody: • #: [A.2.1.8] • Kód: [7-02]	0 (1 zóna teploty): hlavná
Externý izbový termostat pre hlavnú zónu: • #: [A.2.2.4] • Kód: [C-05]	1 (Termo ZAP/VYP): keď používaný externý izbový termostat alebo konvektor tepelného čerpadla môže odoslať len stav termo ZAP./VYP. Bez oddelenia požiadavky na ohrev alebo chladenie.

### Výhody

- **Chladenie.** Konvektory tepelného čerpadla okrem kapacity ohrevu poskytujú vynikajúcu kapacitu chladenia.
- **Účinnosť.** Podlahové kúrenie najlepšie funguje s modelmi Altherma LT.
- **Pohodlie.** Kombinácia dvoch typov emitovateľov tepla poskytuje:
  - vynikajúce pohodlie ohrevu podlahovým kúrením,
  - vynikajúce pohodlie chladenia konvektormi tepelného čerpadla.

## 5.2.2 Viac miestností – jedna zóna teploty vody na výstupe

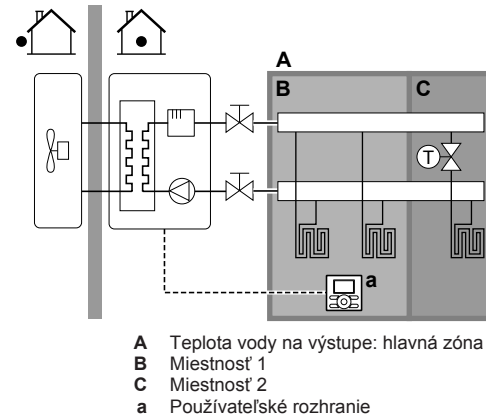
Ak je potrebná len jedna zóna teploty vody na výstupe, pretože projektovaná teplota vody na výstupe všetkých emitovateľov tepla je rovnaká, **NEPOTREBUJETE** stanicu so zmiešavacím ventilom (cenová efektívnosť).

**Príklad:** Ak sa systém s tepelným čerpadlom používa na ohrev jednej podlahy a všetky miestnosti majú rovnaké emitory tepla.

### Podlahové kúrenie alebo radiátory – termostatické ventily

Ak vyhrievate miestnosti s podlahovým kúrením alebo radiátormi, najbežnejším spôsobom je regulovať teplotu hlavnej miestnosti pomocou termostatu (môže to byť používateľské rozhranie alebo externý izbový termostat), kým ostatné miestnosti sa regulujú pomocou termostatických ventilov, ktoré sa otvárajú alebo zatvárajú podľa izbovej teploty.

### Nastavenie



- Podlahové kúrenie hlavnej miestnosti je pripojené priamo k vnútornej jednotke.
- Izbová teplota hlavnej miestnosti sa reguluje používateľským rozhraním, ktoré sa používa ako izbový termostat.
- Do každej ďalšej miestnosti sa pred podlahové kúrenie inštalujú termostatické ventily.



### INFORMÁCIE

Nezabudnite na situácie, keď sa hlavná miestnosť môže vykurovať iným zdrojom ohrevu. Príklad: krby.

### Konfigurácia

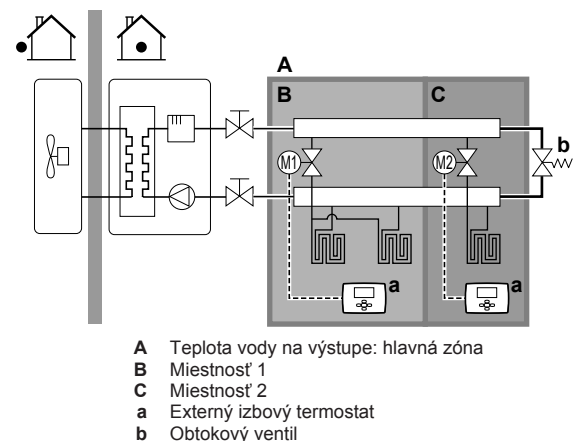
Nastavenie	Hodnota
Regulácia teploty jednotky: • #: [A.2.1.7] • Kód: [C-07]	2 (Kont. iz. term.): prevádzka jednotky sa riadi na základe okolitej teploty používateľského rozhrania.
Počet zón teploty vody: • #: [A.2.1.8] • Kód: [7-02]	0 (1 zóna teploty): hlavná

### Výhody

- **Cenová efektívnosť.**
- **Jednoduchosť.** Rovnaká inštalácia ako pre jednu miestnosť, ale s termostatickými ventilmi.

## Podlahové kúrenie alebo radiátory – viaceré externé izbové termostaty

### Nastavenie



- Pre každú miestnosť sa inštaluje uzatvárací ventil (inštalácia na mieste), aby sa zabránilo dodávke vody na výstupe, keď sa nevyžaduje ohrev ani chladenie.

## 5 Aplikačné pokyny

- Musí sa inštalovať obtokový ventil, aby sa umožnila recirkulácia vody, keď sú uzatvorené uzatváracie ventily. Ak chcete zaručiť spoľahlivú prevádzku, zabezpečte minimálny prietok vody podľa pokynov v tabuľke Kontrola objemu vody a rýchlosti prúdenia v časti "6.4 Príprava vodného potrubia" na strane 25.
- Režim prevádzky v miestnosti sa určuje používateľským rozhraním pripojeným k vnútornej jednotke. Nezabudnite, že prevádzkový režim každého izbového termostatu sa musí nastaviť tak, aby zodpovedal vnútornej jednotke.
- Izbové termostaty sú pripojené k uzatváracím ventilom, ale NEPRIPÁJAJÚ sa k vnútornej jednotke. Vnútrná jednotka dodáva vodu na výstupe celú dobu s možnosťou naprogramovať dodávku vody na výstupe.

### Konfigurácia

Nastavenie	Hodnota
Regulácia teploty jednotky: • #: [A.2.1.7] • Kód: [C-07]	0 (Kont. tep. vody): prevádzka jednotky sa riadi podľa teploty vody na výstupe.
Počet zón teploty vody: • #: [A.2.1.8] • Kód: [7-02]	0 (1 zóna teploty): hlavná

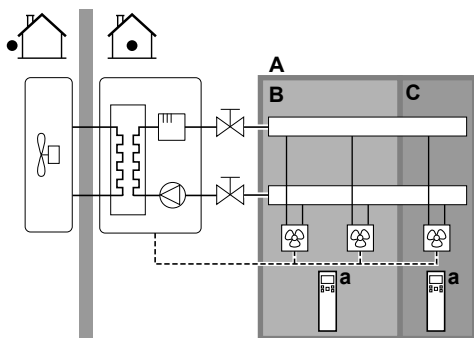
### Výhody

Porovnanie s podlahovým kúrením alebo radiátormi pre jednu miestnosť:

- **Pohodlie.** Pomocou izbových termostatov môžete nastaviť požadovanú izbovú teplotu vrátane plánu pre každú miestnosť.

### Konvektory tepelného čerpadla

#### Nastavenie



- A Teplota vody na výstupe: hlavná zóna
- B Miestnosť 1
- C Miestnosť 2
- a Diaľkové ovládanie konvektorov tepelného čerpadla

- Požadovaná izbová teplota sa nastavuje prostredníctvom diaľkového ovládania konvektorov tepelného čerpadla.
- Režim prevádzky v miestnosti sa určuje používateľským rozhraním pripojeným k vnútornej jednotke.
- Signály požiadavky ohrevu alebo chladenia pre každý konvektor tepelného čerpadla sú paralelne spojené s digitálnym vstupom vnútornej jednotky (X2M/1 a X2M/4). Vnútrná jednotka poskytne teplotu vody na výstupe len v prípade aktuálnej požiadavky.

#### **i** INFORMÁCIE

Ak chcete zvýšiť pohodlie a účinnosť, spoločnosť Daikin odporúča inštalovať voliteľnú súpravu ventilov EKVHPC na každý konvektor tepelného čerpadla.

### Konfigurácia

Nastavenie	Hodnota
Regulácia teploty jednotky: • #: [A.2.1.7] • Kód: [C-07]	1 (Kont.ex.iz.ter.): prevádzku jednotky riadi externý termostat.
Počet zón teploty vody: • #: [A.2.1.8] • Kód: [7-02]	0 (1 zóna teploty): hlavná

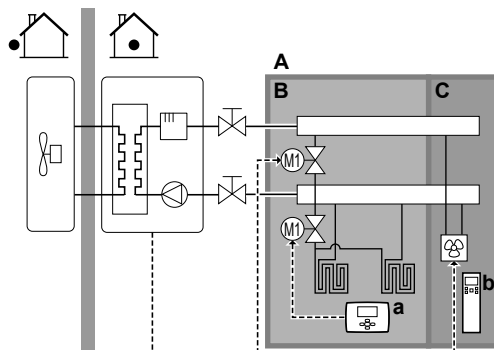
### Výhody

Porovnanie s konvektormi tepelného čerpadla pre jednu miestnosť:

- **Pohodlie.** Pomocou diaľkového ovládania konvektorov tepelného čerpadla môžete nastaviť požadovanú izbovú teplotu vrátane plánu pre každú miestnosť.

### Kombinácia: podlahové kúrenie + konvektory tepelného čerpadla

#### Nastavenie



- A Teplota vody na výstupe: hlavná zóna
- B Miestnosť 1
- C Miestnosť 2
- a Externý izbový termostat
- b Diaľkové ovládanie konvektorov tepelného čerpadla

- Pre každú miestnosť s konvektormi tepelného čerpadla: konvektory tepelného čerpadla sú pripojené priamo k vnútornej jednotke.
- Pre každú miestnosť s podlahovým kúrením: pred podlahovým kúrením sa inštalujú dva uzatváracie ventily (inštalácia na mieste):
  - uzatvárací ventil na zabránenie dodávky teplej vody, keď v miestnosti nie je požiadavka na ohrev,
  - Uzatvárací ventil na zabránenie kondenzácii na podlahe počas chladenia miestnosti pomocou konvektorov tepelného čerpadla.
- Pre každú miestnosť s konvektormi tepelného čerpadla: požadovaná izbová teplota sa nastavuje prostredníctvom diaľkového ovládania konvektorov tepelného čerpadla.
- Pre každú miestnosť s podlahovým kúrením: požadovaná izbová teplota sa nastavuje prostredníctvom externého izbového termostatu (drôtového alebo bezdrôtového).
- Režim prevádzky v miestnosti sa určuje používateľským rozhraním pripojeným k vnútornej jednotke. Nezabudnite, že prevádzkový režim každého externého izbového termostatu a diaľkového ovládania konvektorov tepelného čerpadla sa musí nastaviť tak, aby zodpovedal vnútornej jednotke.

#### **i** INFORMÁCIE

Ak chcete zvýšiť pohodlie a účinnosť, spoločnosť Daikin odporúča inštalovať voliteľnú súpravu ventilov EKVHPC na každý konvektor tepelného čerpadla.

## Konfigurácia

Nastavenie	Hodnota
Regulácia teploty jednotky: ▪ #: [A.2.1.7] ▪ Kód: [C-07]	0 (Kont. tep. vody): prevádzka jednotky sa riadi podľa teploty vody na výstupe.
Počet zón teploty vody: ▪ #: [A.2.1.8] ▪ Kód: [7-02]	0 (1 zóna teploty): hlavná

### 5.2.3 Viac miestností – dve zóny teploty vody na výstupe

Ak sú emityory tepla vybrané pre každú miestnosť určené pre rôzne teploty vody na výstupe, môžete použiť rôzne zóny teploty vody na výstupe (maximálne 2).

V tomto dokumente:

- Hlavná zóna = zóna s najnižšou projektovanou teplotou ohrevu a najvyššou projektovanou teplotou chladenia
- Vedľajšia zóna = ďalšia zóna



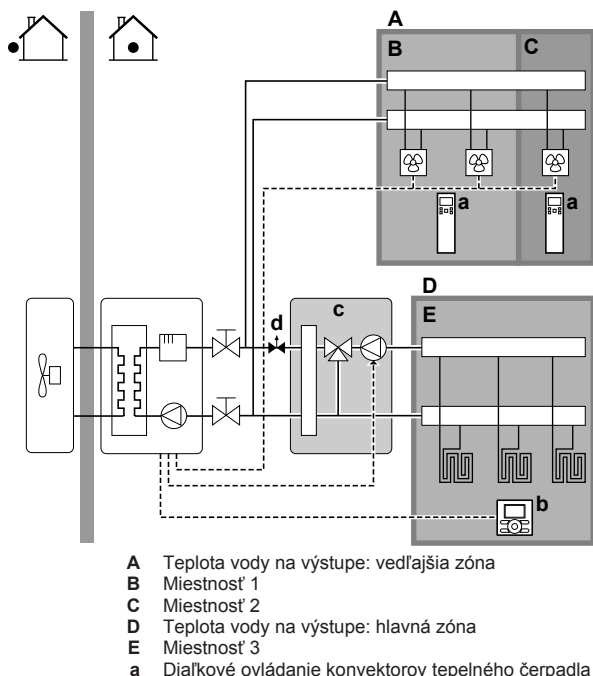
#### UPOZORNENIE

VŽDY keď existuje viac ako jedna zóna vody na výstupe, musíte v hlavnej zóne nainštalovať stanicu so zmiešavacím ventilom, aby sa pri požiadavke z vedľajšej zóny znížila (pri ohreve)/zvýšila (pri chladení) teplota vody na výstupe.

Typický príklad:

Miestnosť (zóna)	Emityory tepla: projektovaná teplota
Obývačka (hlavná zóna)	Podlahové kúrenie: ▪ pri ohreve: 35°C ▪ pri chladení: 20°C (len osvieženie, skutočné chladenie nie je povolené)
Spálne (vedľajšia zóna)	Konvektory tepelného čerpadla: ▪ pri ohreve: 45°C ▪ Pri chladení: 12°C

#### Nastavenie



- b** Používateľské rozhranie
- c** Stanica so zmiešavacím ventilom
- d** Regulačný ventil tlaku



#### INFORMÁCIE

Regulačný tlakový ventil by sa mal inštalovať pred stanicou so zmiešavacím ventilom. Tento postup zaručuje správny a vyvážený prietok vody medzi hlavnou a vedľajšou zónou teploty na výstupe vody v súvislosti s požadovanou kapacitou oboch zón teploty na výstupe vody.

- Pre hlavnú zónu:
  - Stanica so zmiešavacím ventilom sa inštaluje pred podlahové kúrenie.
  - Čerpadlo stanice so zmiešavacím ventilom je ovládané signálom ZAPNUTIE/VYPNUTIE vnútornej jednotky (X2M/5 a X2M/7; výstup uzatváracieho ventilu normálne uzatvorený).
  - Izbová teplota sa reguluje používateľským rozhraním, ktoré sa používa ako izbový termostat.
- Pre vedľajšiu zónu:
  - Konvektory tepelného čerpadla sú pripojené priamo k vnútornej jednotke.
  - Požadovaná izbová teplota sa nastavuje prostredníctvom diaľkového ovládania konvektorov tepelného čerpadla v každej miestnosti.
  - Signály požiadavky ohrevu alebo chladenia pre každý konvektor tepelného čerpadla sú paralelne spojené s digitálnym vstupom vnútornej jednotky (X2M/1 a X2M/4). Vnútroň jednotka poskytne požadovanú teplotu vody vedľajšej zóny na výstupe len v prípade aktuálnej požiadavky.
- Režim prevádzky v miestnosti sa určuje používateľským rozhraním pripojeným k vnútornej jednotke. Nezabudnite, že prevádzkový režim každého diaľkového ovládania konvektorov tepelného čerpadla sa musí nastaviť tak, aby zodpovedal vnútornej jednotke.

#### Konfigurácia

Nastavenie	Hodnota
Regulácia teploty jednotky: ▪ #: [A.2.1.7] ▪ Kód: [C-07]	2 (Kont. iz. term.): prevádzka jednotky sa riadi na základe okolitej teploty používateľského rozhrania.  <b>Poznámka:</b> ▪ Hlavná miestnosť = používateľské rozhranie používané ako izbový termostat ▪ Ďalšie miestnosti = funkcia externého izbového termostatu
Počet zón teploty vody: ▪ #: [A.2.1.8] ▪ Kód: [7-02]	1 (2 zóny teploty): hlavná + vedľajšia
V prípade konvektorov tepelného čerpadla: Externý izbový termostat pre vedľajšiu zónu: ▪ #: [A.2.2.5] ▪ Kód: [C-06]	1 (Termo ZAP/VYP): keď používaný externý izbový termostat alebo konvektor tepelného čerpadla môže odoslať len stav termo ZAP./VYP. Bez oddelenia požiadavky na ohrev alebo chladenie.
Výstup uzatváracieho ventilu	Nastavte podľa termopožiadavky hlavnej zóny.
Uzatvárací ventil	Uzatvárací ventil nastavte podľa toho, či sa hlavná zóna musí počas chladenia uzatvoriť, aby sa zabránilo kondenzácii.

## 5 Aplikačné pokyny

Nastavenie	Hodnota
V stanici so zmiešavacím ventilom	Nastavte požadovanú teplotu vody hlavnej zóny na výstupe pre ohrev a/alebo chladenie.

### Výhody

- **Pohodlie.**
  - Inteligentná funkcia izbového termostatu môže zvyšovať alebo znižovať požadovanú teplotu vody na výstupe na základe aktuálnej izbovej teploty (modulácia).
  - Kombinácia dvoch systémov emitovateľov tepla poskytuje vynikajúce pohodlie ohrevu podlahovým kúrením a vynikajúce pohodlie chladenia konvektormi tepelného čerpadla.
- **Účinnosť.**
  - Vnútroň jednotka v závislosti na požiadavke dodáva rôznu teplotu vody na výstupe zodpovedajúcu projektovanej teplote rôznych emitovateľov tepla.
  - Podlahové kúrenie najlepšie funguje s modelmi Altherma LT.

### 5.3 Nastavenie pomocného zdroja tepla na ohrev miestnosti

- Ohrev miestnosti môže zabezpečovať:
  - vnútroň jednotka,
  - pomocný bojler (inštalácia na mieste) zapojený do systému.
- Ak izbový termostát požaduje ohrev, vnútroň jednotka alebo pomocný bojler spustí prevádzku v závislosti od vonkajšej teploty (stav zmeny na externý zdroj tepla). Keď pomocný bojler dostane povolenie, stav ohrevu miestností pomocou vnútornej jednotky sa VYPNE.
- Bivalentný režim je možný len v režime ohrevu miestností, NIE je vhodný v režime prípravy teplej vody pre domácnosť. Teplá voda pre domácnosť sa vždy pripravuje pomocou nádrže na teplú vodu pre domácnosť, ktorá je pripojená k vnútornej jednotke.

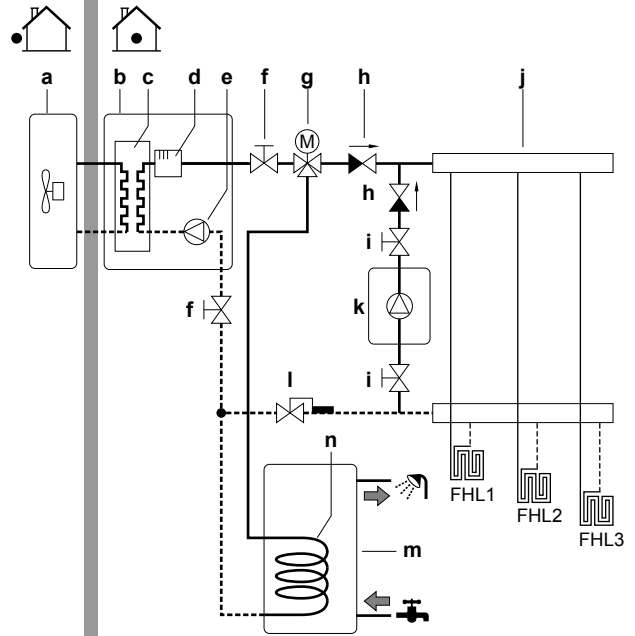
#### **i** INFORMÁCIE

- Počas režimu ohrevu je tepelné čerpadlo v prevádzke, aby sa dosiahla požadovaná teplota nastavená prostredníctvom používateľského rozhrania. Ak je aktívna prevádzka podľa počasia, teplota vody sa určuje automaticky v závislosti od vonkajšej teploty.
- Počas režimu ohrevu je tepelné čerpadlo v prevádzke, aby sa dosiahla požadovaná teplota nastavená prostredníctvom ovládania pomocného bojlera.

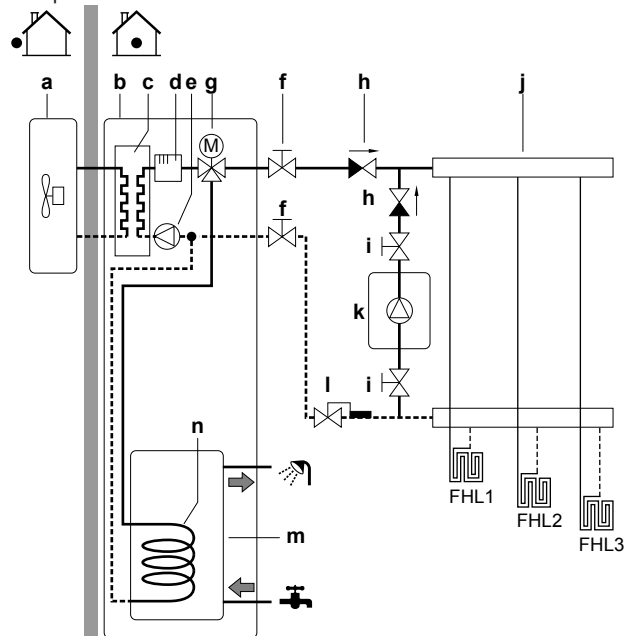
### Nastavenie

- Pomocný bojler sa integruje nasledujúcim postupom:

Len pre EHBH/X



Len pre EHVH/X



- a Vonkajšia jednotka
- b Vnútroň jednotka
- c Výmenník tepla
- d Záložný ohrievač
- e Čerpadlo
- f Uzatvárací ventil
- g 3-cestný ventil so servomotorom (dodáva sa s nádržou na teplú vodu pre domácnosť)
- h Nevratný ventil (dodáva zákazník)
- i Uzatvárací ventil (inštalácia na mieste)
- j Kolektor (inštalácia na mieste)
- k Pomocný bojler (inštalácia na mieste)
- l Akvostatický ventil (inštalácia na mieste)
- m Nádrž na teplú vodu pre domácnosť (EHBH/X: voliteľné)
- n Špirála výmenníka tepla
- FHL1...3 Podlahové kúrenie

#### **!** VÝSTRAHA

- Pomocný bojler a jeho integrácia do systému musí vyhovovať platnej legislatíve.
- Spoločnosť Daikin NEZODPOVEDÁ za nesprávne ani nebezpečné situácie v systéme pomocného bojlera.



- Voda vracajúca sa do tepelného čerpadla NESMIE prekročiť teplotu 55°C. Nastavenie:
  - Nastavte požadovanú teplotu vody prostredníctvom ovládania pomocného bojlera maximálne na 55°C.
  - Inštalujte akvastatický ventil do vratného prietoku vody tepelného čerpadla.
  - Nastavte akvastatický ventil tak, aby sa zatváral nad 55°C a otváral pod 55°C.
- Inštalujte jednosmerné ventily.
- Vo vodnom okruhu smie byť len jedna expanzná nádoba. Expanzná nádoba je už predbežne namontovaná vo vnútornej jednotke.
- Inštalujte digitálnu V/V kartu PCB (voliteľné príslušenstvo EKRP1HB).
- Prepojte X1 a X2 (prepnutie na externý zdroj tepla) na karte PCB s termostatom pomocného bojlera.
- Informácie o nastavení tepelných emitorov nájdete v časti "5.2 Nastavenie systému ohrevu/chladenia miestnosti" na strane 11.

### Konfigurácia

Prostredníctvom používateľského rozhrania (stručný sprievodca):

- Nastavte používanie bivalentného systému ako externého zdroja tepla.
- Nastavte bivalentnú teplotu a hysterézu.

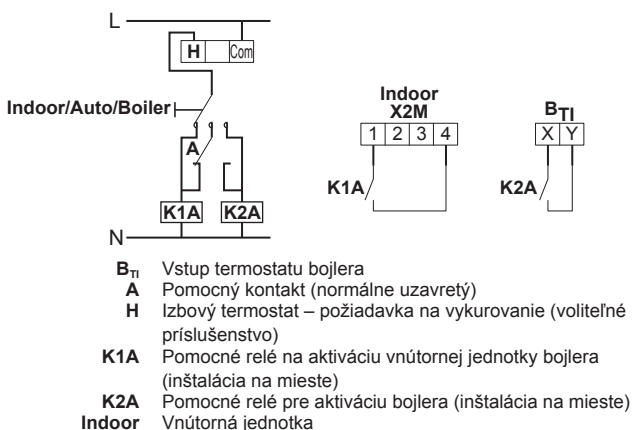


### VÝSTRAHA

- Bivalentná hysteréza musí mať dostatočný rozdiel, aby sa zabránilo častému prepínaniu medzi vnútornou jednotkou a pomocným bojlerom.
- Vonkajšia teplota sa meria pomocou vzduchového termistora vonkajšej jednotky. Vonkajšia jednotka sa preto inštaluje tak, aby ju neovplyvňovalo a NEZAPÍNALO/NEVYPÍNALO priame slnečné svetlo.
- Časté prepínanie môže spôsobiť koróziu pomocného bojlera. Ďalšie informácie vám poskytne výrobca pomocného bojlera.

### Prepínanie na externý zdroj tepla riadené pomocným kontaktom

- Možné len na ovládanie externého izbového termostatu A jednej zóny teploty na výstupe vody (pozrite si časť "5.2 Nastavenie systému ohrevu/chladenia miestnosti" na strane 11).
- Pomocný kontakt môže byť:
  - termostat pre vonkajšiu teplotu,
  - kontakt elektromeru,
  - manuálne ovládaný kontakt.
  - ...
- Nastavenie: Na mieste inštalujte nasledujúce prepojenie:



**Auto Boiler** Automaticky Bojler



### VÝSTRAHA

- Pomocný kontakt musí mať dostatočný rozdiel alebo časové oneskorenie, aby sa zabránilo častému prepínaniu medzi vnútornou jednotkou a pomocným bojlerom.
- Ak je pomocným kontaktom termostat vonkajšej teploty, nainštalujte termostat do tieňa tak, aby ho neovplyvňovalo a NEZAPÍNALO/NEVYPÍNALO priame slnečné svetlo.
- Časté prepínanie môže spôsobiť koróziu pomocného bojlera. Ďalšie informácie vám poskytne výrobca pomocného bojlera.

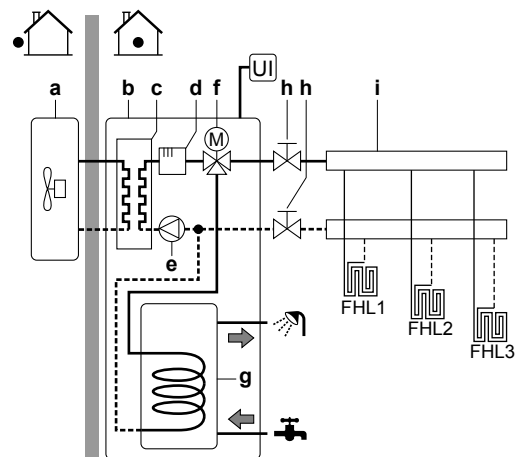
## 5.4 Nastavenie nádrže na teplú vodu pre domácnosť

Nádrž na teplú vodu pre domácnosť môže byť:

- integrovaná vo vnútornej jednotke,
- inštalovaná samostatne ako voliteľné príslušenstvo.

### 5.4.1 Rozloženie systému – integrovaná nádrž na teplú vodu pre domácnosť

Len pre modely EHVH/X.



- a Vonkajšia jednotka
- b Vnútorná jednotka
- c Výmenník tepla
- d Záložný ohrievač
- e Čerpadlo
- f 3-cestný ventil so servomotorom
- g Nádrž na teplú vodu pre domácnosť
- h Uzatvárací ventil
- i Kolektor (inštalácia na mieste)
- FHL1...3 Podlahové kúrenie
- UI Používateľské rozhranie

### 5.4.2 Výber objemu a požadovanej teploty pre nádrž na teplú vodu pre domácnosť

Ľudia podľa pocitu hodnotia vodu ako teplú, keď má teplotu 40°C. Spotreba teplej vody pre domácnosť sa preto často vyjadruje ako ekvivalentný objem vody teplej 40°C. Môžete však nastaviť vyššiu teplotu v nádrži na teplú vodu pre domácnosť (príklad: 53°C), ktorá sa potom zmieša so studenou vodou (príklad: 15°C).

Výber objemu a požadovanej teploty pre nádrž na teplú vodu pre domácnosť sa skladá z:

- 1 určenia spotreby teplej vody pre domácnosť (ekvivalentného objemu vody teplej 40°C),
- 2 určenia objemu a požadovanej teploty pre nádrž na teplú vodu pre domácnosť.

## 5 Aplikačné pokyny

### Možné objemy nádrže na teplú vodu pre domácnosť

Typ	Možné objemy
Integrovaná nádrž na teplú vodu pre domácnosť	<ul style="list-style-type: none"> <li>▪ 180 l</li> <li>▪ 260 l</li> </ul>
Samostatná nádrž na teplú vodu pre domácnosť	<ul style="list-style-type: none"> <li>▪ 150 l</li> <li>▪ 200 l</li> <li>▪ 300 l</li> </ul>

#### Tipy na úsporu energie

- Ak je spotreba teplej vody pre domácnosť každý deň iná, môžete naprogramovať týždenný plán s rôznymi požadovanými teplotami v nádrži na teplú vodu pre domácnosť na každý deň.
- Čím je teplota v nádrži na teplú vodu pre domácnosť nižšia, tým je prevádzka cenovo efektívnejšia. Ak vyberiete väčšiu nádrž na teplú vodu pre domácnosť, môžete znížiť požadovanú teplotu v nádrži na teplú vodu pre domácnosť.
- Samotné tepelné čerpadlo môže pripravovať teplú vodu pre domácnosť s teplotou maximálne 55°C (50°C, ak je vonkajšia teplota nízka). Pomocou elektrického odporu zabudovaného do tepelného čerpadla sa táto teplota môže zvýšiť. Takto sa však spotrebuje viac energie. Daikin odporúča nastaviť požadovanú teplotu v nádrži na teplú vodu pre domácnosť nižšiu ako 55°C, aby sa predišlo používaniu elektrického odporu.
- Čím je vyššia vonkajšia teplota, tým lepšia je účinnosť tepelného čerpadla.
  - Ak je cena elektrickej energie cez deň a v noci rovnaká, spoločnosť Daikin odporúča ohrievať nádrž na teplú vodu pre domácnosť počas dňa.
  - Ak je cena elektrickej energie v noci nižšia, spoločnosť Daikin odporúča ohrievať nádrž na teplú vodu pre domácnosť počas noci.
- Keď tepelné čerpadlo pripravuje teplú vodu pre domácnosť, nemôže ohrievať miestnosť. Ak zároveň potrebujete teplú vodu pre domácnosť a ohrev miestnosti, Daikin odporúča pripravovať teplú vodu pre domácnosť počas noci, keď sa požaduje nižší ohrev miestnosti.

#### Určenie spotreby teplej vody pre domácnosť

Zodpovedajte nasledujúce otázky a vypočítajte spotrebu teplej vody pre domácnosť (ekvivalentného objemu vody teplej 40°C) pomocou typických objemov vody:

Otázka	Typický objem vody
Koľko sprchovaní potrebujete v priebehu dňa?	1 sprchovanie = 10 min. × 10 l/min. = 100 l
Koľko kúpeľov potrebujete v priebehu dňa?	1 kúpeľ = 150 l
Koľko vody denne potrebujete v kuchynskom dreze?	1 drez = 2 min. × 5 l/min. = 10 l
Existuje ešte ďalšia spotreba teplej vody pre domácnosť?	—

Príklad: Ak je spotreba teplej vody pre domácnosť rodiny (4 osoby) nasledujúca:

- 3 sprchovania
- 1 kúpeľ
- 3 objemy drezu

Spotreba teplej vody pre domácnosť je potom = (3 × 100 l) + (1 × 150 l) + (3 × 10 l) = 480 l

### Určenie objemu a požadovanej teploty pre nádrž na teplú vodu pre domácnosť

Vzorec	Príklad
$V_1 = V_2 + V_2 \times (T_2 - 40) / (40 - T_1)$	Ak: <ul style="list-style-type: none"> <li>▪ <math>V_2 = 180</math> l</li> <li>▪ <math>T_2 = 54^\circ\text{C}</math></li> <li>▪ <math>T_1 = 15^\circ\text{C}</math></li> </ul> Potom $V_1 = 280$ l
$V_2 = V_1 \times (40 - T_1) / (T_2 - T_1)$	Ak: <ul style="list-style-type: none"> <li>▪ <math>V_1 = 480</math> l</li> <li>▪ <math>T_2 = 54^\circ\text{C}</math></li> <li>▪ <math>T_1 = 15^\circ\text{C}</math></li> </ul> Potom $V_2 = 307$ l

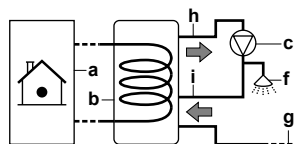
- $V_1$  Spotreba teplej vody pre domácnosť (ekvivalentný objem vody teplej 40°C)
- $V_2$  Požadovaný objem nádrže na teplú vodu pre domácnosť, ak sa ohrieva len raz
- $T_2$  Teplota v nádrži na teplú vodu pre domácnosť
- $T_1$  Teplota studenej vody

#### 5.4.3 Nastavenie a konfigurácia – nádrž na teplú vodu pre domácnosť

- V prípade veľkej spotreby teplej vody pre domácnosť môže nádrž na teplú vodu pre domácnosť v priebehu dňa ohriať niekoľkokrát.
- Na ohrev nádrže na teplú vodu pre domácnosť na požadovanú teplotu v nádrži na teplú vodu pre domácnosť môžete použiť nasledujúce zdroje tepla:
  - termodynamický cyklus tepelného čerpadla,
  - elektrický záložný ohrievač (pre integrovanú nádrž na teplú vodu pre domácnosť),
  - elektrický ohrievač s pomocným čerpadlom (pre samostatnú nádrž na teplú vodu pre domácnosť),
  - Solárne panely
- Ďalšie informácie o:
  - Optimalizovaní spotreby elektrickej energie pri príprave teplej vody pre domácnosť nájdete v časti "8 Konfigurácia" na strane 46.
  - Pripojení elektroinštalácie samostatnej nádrže na teplú vodu pre domácnosť k vnútornej jednotke nájdete v návode na inštaláciu nádrže na teplú vodu pre domácnosť.
  - Zapojení vodného potrubia samostatnej nádrže na teplú vodu pre domácnosť k vnútornej jednotke nájdete v návode na inštaláciu nádrže na teplú vodu pre domácnosť.

#### 5.4.4 Čerpadlo na teplú vodu pre domácnosť na okamžite teplú vodu

##### Nastavenie



- a Vnútorná jednotka
- b Nádrž na teplú vodu pre domácnosť
- c Čerpadlo teplej vody pre domácnosť (dodáva zákazník)
- f Sprcha (dodáva zákazník)
- g Studená voda
- h ODVOD teplej vody pre domácnosť
- i Prípojka recirkulácie

- Po pripojení čerpadla na teplú vodu pre domácnosť bude v kohútiku okamžite k dispozícii teplá voda.

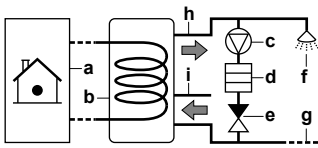
- Čerpadlo na teplú vodu pre domácnosť sa dodáva a inštaluje na mieste a za inštaláciu zodpovedá inštalatér.
- Ďalšie informácie o pripojení prípojky recirkulácie:
  - informácie o integrovanej nádrži na teplú vodu pre domácnosť nájdete v časti "7 Inštalácia" na strane 29,
  - informácie o samostatnej nádrži na teplú vodu pre domácnosť nájdete v návode na inštaláciu nádrže na teplú vodu pre domácnosť.

### Konfigurácia

- Ďalšie informácie nájdete v časti "8 Konfigurácia" na strane 46.
- Pomocou používateľského rozhrania môžete naprogramovať plán na ovládanie čerpadla na teplú vodu pre domácnosť. Ďalšie informácie nájdete v používateľskej referenčnej príručke.

### 5.4.5 Čerpadlo na teplú vodu pre domácnosť na dezinfekciu

#### Nastavenie



- a Vnútrotná jednotka
- b Nádrž na teplú vodu pre domácnosť
- c Čerpadlo teplej vody pre domácnosť (dodáva zákazník)
- d Prvok ohrievača (dodáva zákazník)
- e Nevratný ventil (dodáva zákazník)
- f Sprcha (dodáva zákazník)
- g Studená voda
- h ODVOD teplej vody pre domácnosť
- i Prípojka recirkulácie

- Čerpadlo na teplú vodu pre domácnosť dodáva zákazník a za jeho inštaláciu je zodpovedný inštalatér.
- Ak sa používa integrovaná nádrž na teplú vodu pre domácnosť, teplota v nádrži na teplú vodu pre domácnosť sa môže nastaviť maximálne na 60°C. Ak platná legislatíva vyžaduje vyššiu teplotu na dezinfekciu, môžete pripojiť čerpadlo na teplú vodu pre domácnosť a ohrievací prvok, ako je znázornené vyššie.
- Ak platná legislatíva vyžaduje dezinfekciu vodného potrubia až po miesto vypúšťania, v prípade potreby môžete zapojiť čerpadlo na teplú vodu pre domácnosť a ohrievací prvok, ako je znázornené vyššie.

### Konfigurácia

Prevádzku čerpadla na teplú vodu pre domácnosť môže ovládať vnútrotná jednotka. Ďalšie informácie nájdete v časti "8 Konfigurácia" na strane 46.

## 5.5 Nastavenie merania spotreby energie

- Pomocou používateľského rozhrania môžete odčítať nasledujúce údaje o energii:
  - Vyrobené teplo
  - Spotrebovaná energia
- Údaje o energii môžete odčítať:
  - pre ohrev miestnosti,
  - pre chladenie miestnosti,
  - pre prípravu teplej vody pre domácnosť.
- Údaje o energii môžete odčítať:
  - za mesiac,
  - za rok.



### INFORMÁCIE

Vypočítané údaje o vyrobenom teple a spotrebovanej energii predstavujú odhad. Presnosť údajov nemožno zaručiť.

### 5.5.1 Vyrobené teplo



### INFORMÁCIE

Snímače používané na výpočet vyprodukovaného tepla sa kalibrujú automaticky.

- Platí pre všetky modely.
- Vyrobené teplo sa počíta vnútorne na základe:
  - teploty vody na výstupe a vstupe,
  - prietoku,
  - spotreby energie ohrievača s pomocným čerpadlom (ak je inštalovaný) v nádrži na teplú vodu pre domácnosť.
- Nastavenie a konfigurácia:
  - Nie je potrebné žiadne ďalšie zariadenie.
  - Len v prípade, ak je v systéme inštalovaný ohrievač s pomocným čerpadlom, odmerajte jeho výkon (meranie odporu) a výkon nastavte prostredníctvom používateľského rozhrania. **Príklad:** Ak nameriate odpor ohrievača s pomocným čerpadlom 17,1 Ω, výkon ohrievača pri 230 V je 3100 W.

### 5.5.2 Spotrebovaná energia

Na určenie spotrebovanej energie môžete použiť nasledujúce metódy:

- výpočet,
- meranie.



### INFORMÁCIE

Výpočet spotrebovanej energie (napríklad pre záložný ohrievač) a meranie spotrebovanej energie (napríklad pre vonkajšiu jednotku) sa nedajú kombinovať. Ak to urobíte, údaje o energii budú neplatné.

#### Výpočet spotrebovanej energie

- Platí len pre modely EHBH/X04+08 a EHVH/X04+08.
- Spotrebovaná energia sa počíta vnútorne na základe:
  - skutočného príkonu vonkajšej jednotky,
  - nastaveného výkonu záložného ohrievača a ohrievača s pomocným čerpadlom,
  - napätia.
- Nastavenie a konfigurácia: Ak chcete získať presné údaje o energii, odmerajte výkon (meranie odporu) a prostredníctvom používateľského rozhrania nastavte výkon pre:
  - záložný ohrievač (krok 1 a krok 2),
  - ohrievač s pomocným čerpadlom.

#### Meranie spotrebovanej energie

- Platí pre všetky modely.
- Vzhľadom na vyššiu presnosť sa táto metóda uprednostňuje.
- Vyžaduje externé wattmetre.

## 5 Aplikačné pokyny

- Nastavenie a konfigurácia:
  - Špecifikáciu každého typu wattmetra nájdete v časti "14 Technické údaje" na strane 87.
  - Keď sa používajú elektrické wattmetry, nastavte počet impulzov/kWh pre každý wattmeter prostredníctvom používateľského rozhrania. Údaje o spotrebovanej energii pre modely EHVH/X11+16 a EHBH/X11+16 budú platné, len ak sa nastaví uvedená konfigurácia.



### INFORMÁCIE

Pri meraní spotreby elektrickej energie musia elektrické wattmetry merať CELÝ príkon systému.

### 5.5.3 Elektrické napájanie s normálnou sadzbou za kWh

#### Všeobecné pravidlo

Postačuje jeden wattmeter, ktorý pokrýva celý systém.

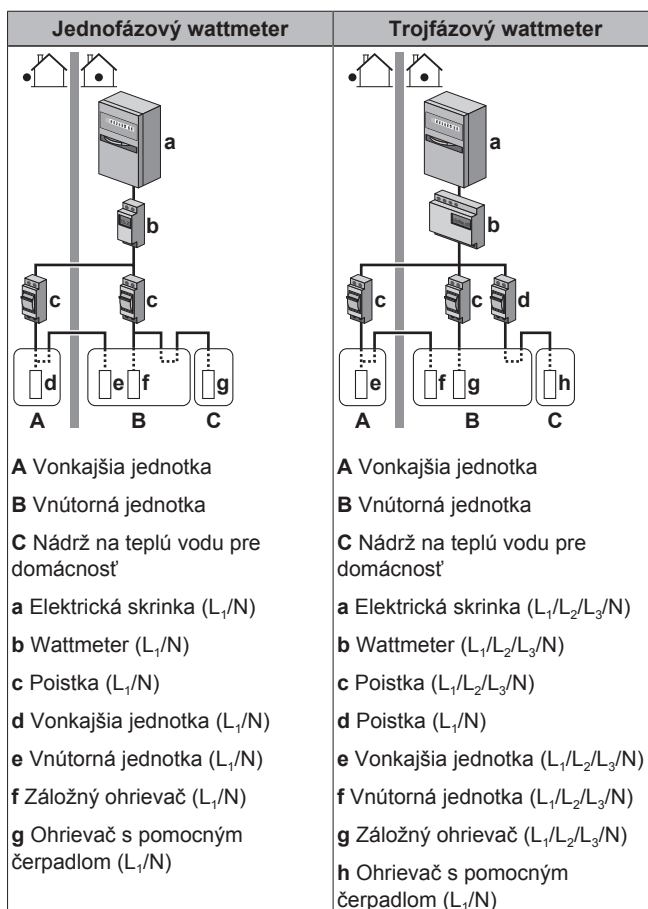
#### Nastavenie

Pripojte wattmeter k X5M/7 a X5M/8.

#### Typ wattmetra

V prípade...	Použite... wattmeter
<ul style="list-style-type: none"> <li>Jednofázová vonkajšia jednotka</li> <li>Záložný ohrievač napájaný jednofázovou sieťou (napr. záložný ohrievač model *3V alebo *9W zapojený do jednofázovej siete)</li> </ul>	Jednofázový
V ostatných prípadoch (napr. trojfázová vonkajšia jednotka alebo záložný ohrievač model *9 W zapojený do trojfázovej siete)	Trojfázový

### Príklad



#### Výnimka

- Druhý wattmeter môžete použiť, ak:
  - rozsah výkonu jedného merača nie je dostatočný,
  - elektrický wattmeter sa nedá jednoducho inštalovať do elektrickej skrinky,
  - kombinujú sa trojfázové siete 230 V a 400 V (nezvyklá situácia), vzhľadom na technické obmedzenia wattmetrov.
- Zapojenie a nastavenie:
  - Druhý wattmeter pripojte k X5M/9 a X5M/10.
  - V softvéri sú pridané údaje o spotrebe energie z oboch meračov, preto NEMUSÍTE nastaviť, ktorú spotrebu energie merajú jednotlivé merače. Stačí, ak nastavíte počet impulzov pre každý wattmeter.
- Príklad dvoch wattmetrov nájdete v časti "5.5.4 Elektrické napájanie s výhodnou sadzbou za kWh" na strane 20.

### 5.5.4 Elektrické napájanie s výhodnou sadzbou za kWh

#### Všeobecné pravidlo

- Wattmeter 1: meria vonkajšiu jednotku.
- Wattmeter 2: meria zvyšok (t. j. vnútornú jednotku, záložný ohrievač a voliteľný ohrievač s pomocným čerpadlom).

#### Nastavenie

- Wattmeter 1 pripojte k X5M/7 a X5M/8.
- Wattmeter 2 pripojte k X5M/9 a X5M/10.

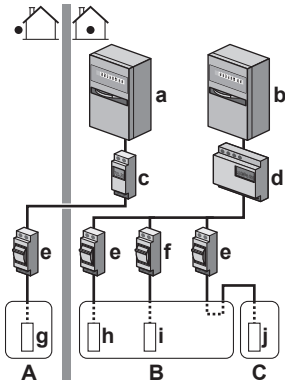
#### Typy wattmetrov

- Wattmeter 1: jednofázový alebo trojfázový wattmeter podľa napájacieho zdroja vonkajšej jednotky.

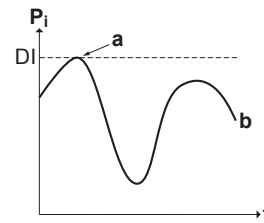
- Wattmeter 2:
  - V prípade konfigurácie s jednofázovým záložným ohrievačom použite jednofázový wattmeter.
  - V ostatných prípadoch použite trojfázový wattmeter.

### Príklad

Jednofázová vonkajšia jednotka s trojfázovým záložným ohrievačom:



- A Vonkajšia jednotka
- B Vnútna jednotka
- C Nádrž na teplú vodu pre domácnosť
- a Elektrická skrinka (L<sub>1</sub>/N): elektrické napájanie s výhodnou sadzbou za kWh
- b Elektrická skrinka (L<sub>1</sub>/L<sub>2</sub>/L<sub>3</sub>/N): elektrické napájanie s normálnou sadzbou za kWh
- c Wattmeter (L<sub>1</sub>/N)
- d Wattmeter (L<sub>1</sub>/L<sub>2</sub>/L<sub>3</sub>/N)
- e Poistka (L<sub>1</sub>/N)
- f Poistka (L<sub>1</sub>/L<sub>2</sub>/L<sub>3</sub>/N)
- g Vonkajšia jednotka (L<sub>1</sub>/N)
- h Vnútna jednotka (L<sub>1</sub>/N)
- i Záložný ohrievač (L<sub>1</sub>/L<sub>2</sub>/L<sub>3</sub>/N)
- j Ohrievač s pomocným čerpadlom (L<sub>1</sub>/N)



- P<sub>i</sub> Príkion
- t Čas
- DI Digitálny vstup (úroveň obmedzenia spotreby energie)
- a Obmedzenie spotreby energie aktívne
- b Aktuálny príkon

### Nastavenie a konfigurácia

- Nie je potrebné žiadne ďalšie zariadenie.
- Upravte nastavenia kontroly spotreby energie v časti [A.6.3.1] prostredníctvom používateľského rozhrania (popis všetkých nastavení nájdete v časti "8 Konfigurácia" na strane 46):
  - Vyberte režim obmedzenia na celú dobu.
  - Vyberte typ obmedzenia (výkon v kW alebo prúd v A).
  - Nastavte požadovanú úroveň obmedzenia spotreby energie.



### VÝSTRAHA

Pri výbere požadovanej úrovne obmedzenia spotreby energie nezabudnite na nasledujúce pokyny:

- Nastavte minimálnu spotrebu energie ±3,6 kW, aby sa zaručilo rozmrazovanie. V opačnom prípade, ak sa rozmrazovanie viackrát preruší, výmenník tepla zamrzne.
- Ak chcete zaručiť ohrev miestností a prípravu teplej vody pre domácnosť, nastavte minimálnu spotrebu energie ±3 kW, aby sa poskytol aspoň jeden elektrický ohrievač (krok 1 záložného ohrievača alebo ohrievač s pomocným čerpadlom).

## 5.6 Nastavenie kontroly spotreby energie

- Kontrola spotreby energie:
  - dá sa použiť len pre modely EHBH/X04+08 a EHVH/X04+08,
  - umožňuje obmedziť spotrebu energie celého systému (súčet vonkajšej jednotky, vnútornej jednotky, záložného ohrievača a voliteľného ohrievača s pomocným čerpadlom),
  - Konfigurácia: nastavenie úrovne obmedzenia spotreby energie a spôsobu, ako ju dosiahnuť, prostredníctvom používateľského rozhrania.
- Úroveň obmedzenia spotreby energie sa môže vyjadriť pomocou:
  - maximálneho pracovného prúdu (A),
  - maximálneho príkonu (kW).
- Úroveň obmedzenia spotreby energie sa môže aktivovať:
  - ako permanentná,
  - pomocou digitálnych vstupov.

### 5.6.1 Permanentné obmedzenie spotreby energie

Permanentné obmedzenie spotreby energie sa používa na zaručenie maximálneho príkonu alebo maximálneho vstupného prúdu systému. V niektorých krajinách sa zákonmi obmedzuje maximálna spotreba energie na ohrev miestností a prípravu teplej vody pre domácnosť.

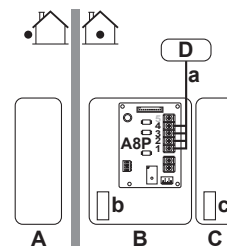
### 5.6.2 Obmedzenie spotreby energie aktivované digitálnymi vstupmi

Obmedzenie spotreby energie je užitočné aj v kombinácii so systémom riadenia energie.

Príkion alebo prúd celého systému Daikin sa dynamicky obmedzuje digitálnymi vstupmi (maximálne štyri kroky). Každá úroveň obmedzenia spotreby energie sa nastavuje prostredníctvom používateľského rozhrania obmedzením:

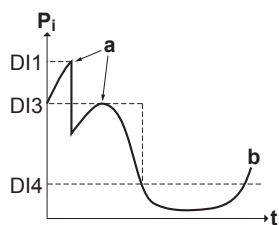
- prúdu (A)
- alebo príkonu (kW).

Systém riadenia energie (inštalácia na mieste) určuje aktiváciu konkrétnej úrovne obmedzenia spotreby energie. **Príklad:** Obmedzenie maximálneho príkonu celého domu (osvetlenie, domáce spotrebiča, ohrev miestností...).



- A Vonkajšia jednotka
- B Vnútna jednotka
- C Nádrž na teplú vodu pre domácnosť
- D Systém riadenia energie
- a Aktivovanie obmedzenia spotreby energie (4 digitálne vstupy)
- b Záložný ohrievač
- c Ohrievač s pomocným čerpadlom

## 5 Aplikačné pokyny



- $P_i$  Príkon  
 $t$  Čas  
 $DI$  Digitálne vstupy (úrovne obmedzenia spotreby energie)  
**a** Obmedzenie spotreby energie aktívne  
**b** Aktuálny príkon

### Nastavenie

- Vyžaduje sa karta PCB požiadaviek (možnosť EKRP1AHTA).
- Na aktivovanie zodpovedajúcej úrovne obmedzenia spotreby energie sa používajú maximálne štyri digitálne vstupy:
  - DI1 = najslabšie obmedzenie (najvyššia spotreba energie)
  - DI4 = najsilnejšie obmedzenie (najnižšia spotreba energie)
- Špecifikácie digitálnych vstupov a konektorov, ku ktorým sa majú pripojiť, nájdete v schéme zapojenia.

### Konfigurácia

Upravte nastavenia kontroly spotreby energie v časti [A.6.3.1] prostredníctvom používateľského rozhrania (popis všetkých nastavení nájdete v časti "8 Konfigurácia" na strane 46):

- Vyberte aktivovanie digitálnymi vstupmi.
- Vyberte typ obmedzenia (výkon v kW alebo prúd v A).
- Nastavte požadované úrovne obmedzenia spotreby energie zodpovedajúce každému digitálnemu vstupu.



### INFORMÁCIE

Ak je zatvorený viac ako 1 digitálny vstup (súčasne), priorita digitálneho vstupu je fixná: priorita DI4 >...>DI1.

### 5.6.3 Proces obmedzenia spotreby energie

Vonkajšia jednotka má lepšiu účinnosť ako elektrické ohrievače. Elektrické ohrievače sa preto obmedzujú a VYPÍNAJÚ prvé. Systém obmedzuje spotrebu energie v nasledujúcom poradí:

- 1 Obmedzenie niektorých elektrických ohrievačov

Ak... má prioritu	Potom prostredníctvom používateľského rozhrania ako ohrievač s prioritou nastavte...
Príprava teplej vody pre domácnosť	Ohrievač s pomocným čerpadlom <b>Výsledok:</b> Záložný ohrievač sa VYPNE prvý.
Ohrev miestnosti	Záložný ohrievač <b>Výsledok:</b> Ohrievač s pomocným čerpadlom sa VYPNE prvý.

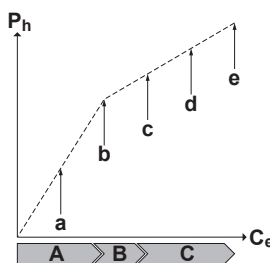
- 2 VYPNUTIE všetkých elektrických ohrievačov
- 3 Obmedzenie vonkajšej jednotky
- 4 VYPNUTIE vonkajšej jednotky

### Príklad

Ak je konfigurácia ako v nasledujúcom prípade:

- Úroveň obmedzenia spotreby energie NEUMOŽNÍ súčasnú prevádzku ohrievača s pomocným čerpadlom aj záložného ohrievača (krok 1 a krok 2).
- Priorita ohrievača = ohrievač s pomocným čerpadlom.

Spotreba energie je potom obmedzená nasledujúcim spôsobom:



- $P_h$  Vyrobené teplo  
 $C_e$  Spotrebovaná energia  
**A** Vonkajšia jednotka  
**B** Ohrievač s pomocným čerpadlom  
**C** Záložný ohrievač  
**a** Obmedzená prevádzka vonkajšej jednotky  
**b** Úplná prevádzka vonkajšej jednotky  
**c** Ohrievač s pomocným čerpadlom ZAPNUTÝ  
**d** Záložný ohrievač (krok 1) ZAPNUTÝ  
**e** Záložný ohrievač (krok 2) ZAPNUTÝ

## 5.7 Nastavenie snímača externej teploty

Môžete pripojiť jeden snímač externej teploty. Môže merať vnútornú alebo okolitú teplotu. Spoločnosť Daikin odporúča v nasledujúcich prípadoch používať snímač okolitej teploty:

### Vnútorná okolitá teplota

- Na termostatickú reguláciu miestnosti sa používa používateľské rozhranie ako izbový termostat, ktorý meria vnútornú okolitú teplotu. Používateľské rozhranie sa preto musí inštalovať na mieste:
  - kde sa dá zistiť priemerná teplota v miestnosti,
  - ktoré NIE je vystavené priamemu slnečnému svetlu.
  - ktoré NIE je v blízkosti zdroja tepla,
  - ktoré NIE je ovplyvnené vonkajším vzduchom alebo tam nie je prievan, keď sa napríklad otvoria alebo zatvoria dvere.
- Ak to NIE je možné, spoločnosť Daikin odporúča pripojiť diaľkový vnútorný snímač (voliteľné príslušenstvo KRCS01-1).
- Nastavenie: pokyny na inštaláciu nájdete v návode na inštaláciu diaľkového vnútorného snímača.
- Konfigurácia: Vyberte izbový snímač [A.2.2.B].

### Vonkajšia okolitá teplota

- Vo vonkajšej jednotke sa meria vonkajšia okolitá teplota. Vonkajšia jednotka sa preto musí inštalovať na mieste:
  - na severnej strane domu alebo na strane domu, na ktorej je umiestnených najviac emitorov tepla,
  - ktoré NIE je vystavené priamemu slnečnému svetlu.
- Ak to NIE je možné, spoločnosť Daikin odporúča pripojiť diaľkový vonkajší snímač (voliteľné príslušenstvo EKRS01).
- Nastavenie: Pokyny na inštaláciu nájdete v návode na inštaláciu diaľkového vonkajšieho snímača.
- Konfigurácia: Vyberte vonkajší snímač [A.2.2.B].
- Počas pozastavenia (pozrite si časť "8 Konfigurácia" na strane 46) sa vonkajšia jednotka vypína, aby sa znížili straty energie v pohotovostnom režime. Vonkajšia okolitá teplota sa v dôsledku toho NEODČÍTAVA.
- Ak požadovaná teplota na výstupe vody závisí od počasia, je dôležité neustále meranie vonkajšej teploty. Toto je ďalší dôvod na inštalovanie voliteľného snímača vonkajšej teploty okolia.

**i** INFORMÁCIE

Údaje externého snímača vonkajšieho okolia (priemerné alebo okamžité) sa používajú v krivkách regulácie podľa počasia a v logických operáciách automatického prepínania ohrevu a chladenia. Na ochranu vonkajšej jednotky sa vždy používa vnútorný snímač vonkajšej jednotky.

## 6 Príprava

### 6.1 Prehľad: príprava

Táto kapitola opisuje, čo musíte urobiť a poznať pred príchodom na miesto inštalácie.

Kapitola obsahuje informácie o nasledujúcich témach:

- Príprava miesta inštalácie
- Príprava potrubia s chladivom
- Príprava vodovodného potrubia
- Príprava elektroinštalácie

### 6.2 Príprava miesta inštalácie

Jednotku NEINŠTALUJTE na miesta, ktoré sa často používajú ako pracovisko. V prípade vykonávania stavebných prác (napr. brúsenie), pri ktorých sa vytvára veľké množstvo prachu, musí byť jednotka zakrytá.

Na inštaláciu vyberte miesto s dostatkom priestoru na prinesenie a odnesenie jednotky.

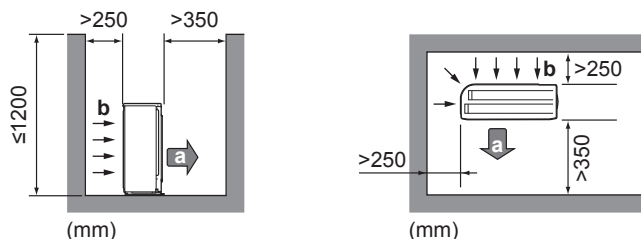
#### 6.2.1 Požiadavky vonkajšej jednotky na miesto inštalácie

**i** INFORMÁCIE

Prečítajte si tiež nasledujúce požiadavky:

- Všeobecné požiadavky týkajúce sa miesta inštalácie. Pozrite si kapitolu Všeobecné bezpečnostné opatrenia.
- Požiadavky týkajúce sa potrubia s chladivom (dĺžka, výškový rozdiel). Pozrite si ďalšiu časť v kapitole Príprava.

Pri rozmiestnení nezabudnite na nasledujúce pokyny:



- a Vývod vzduchu  
b Prívod vzduchu

Podrobné informácie o pokynoch na rozmiestnenie nájdete v časti "14.2 Rozmery a servisný priestor" na strane 87.

**!** VÝSTRAHA

- NEUMIESTŇUJTE jednotky jednu na druhú.
- NEVEŠAJTE jednotku na strop.

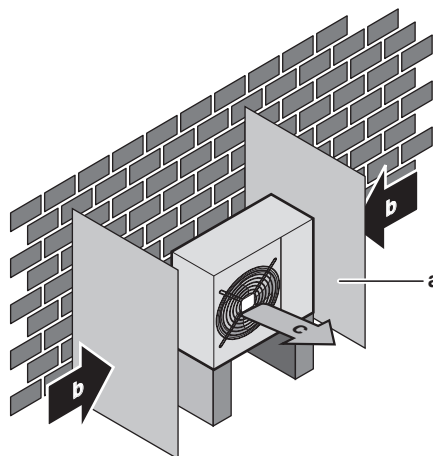
Silné vetry ( $\geq 18$  km/h) fúkajúce na odvod vzduchu vonkajšej jednotky spôsobia skrat (nasatie vyfukovaného vzduchu). Môže to viesť k:

- zhoršeniu prevádzkovej kapacity,

- častému vzniku náhlej námrazy v režime ohrevu,
- prerušeniu prevádzky z dôvodu zníženia nízkeho tlaku alebo zvýšenia vysokého tlaku,
- pokazeniu ventilátora (keď vietor fúka nepretržite na ventilátor, môže sa začať krútiť veľmi rýchlo, kým sa nepokazí).

Keď je odvod vzduchu vystavený vetru, odporúča sa inštalovať ochrannú dosku.

Odporúča sa inštalovať vonkajšiu jednotku tak, aby prívod vzduchu smeroval k stene a NEBOL priamo vystavený vetru.



- a Ochranná doska  
b Prevažujúci smer vetra  
c Vývod vzduchu

Jednotku NEINŠTALUJTE na nasledujúce miesta:

- Vyhýbajte sa citlivým miestam, kde hlučnosť prevádzky môže spôsobovať problémy, napríklad v blízkosti spálne.  
Poznámka: Ak sa v aktuálnych podmienkach inštalácie meria zvuk, nameraná hodnota bude vyššia ako hladina akustického tlaku uvedená v časti Zvukové spektrum v technickej príručke v dôsledku šumu a odrazu zvukov okolitého prostredia.
- Miesta, kde môžu byť v atmosfére prítomné hmla alebo pary minerálneho oleja. Plastické diely sa môžu poškodiť, vypadnúť alebo spôsobiť únik vody.

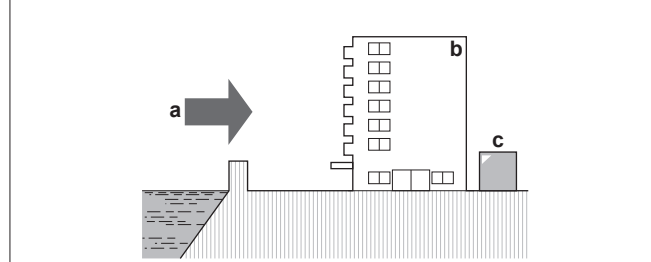
NEODPORÚČA sa inštalovať jednotku na nasledujúcich miestach, pretože by sa mohla skrátiť jej životnosť:

- Na miestach s významným kolísaním napätia
- Vo vozidlách alebo na lodiach
- Na miestach s kyslými alebo zásaditými parami

**Inštalácia v blízkosti mora.** Zabezpečte, aby vonkajšia jednotka NEBOLA priamo vystavená vetrom od mora. Tým sa má zabrániť vzniku korózie z dôvodu vysokej úrovne obsahu solí vo vzduchu, čím sa môže skrátiť životnosť jednotky.

Vonkajšiu jednotku nainštalujte mimo pôsobenia vetra od mora.

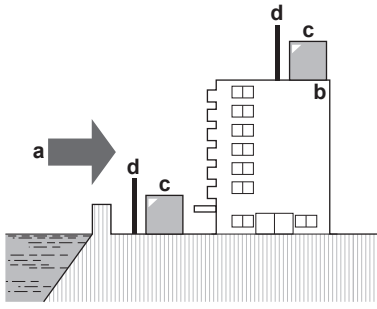
**Príklad:** Za budovu.



## 6 Príprava

Ak je vonkajšia jednotka vystavená priamemu vetru od mora, nainštalujte vetrolam.

- Výška vetrolamu  $\geq 1,5 \times$  výška vonkajšej jednotky
- Pri inštalácii vetrolamu nezabudnite na požiadavky na servisný priestor.

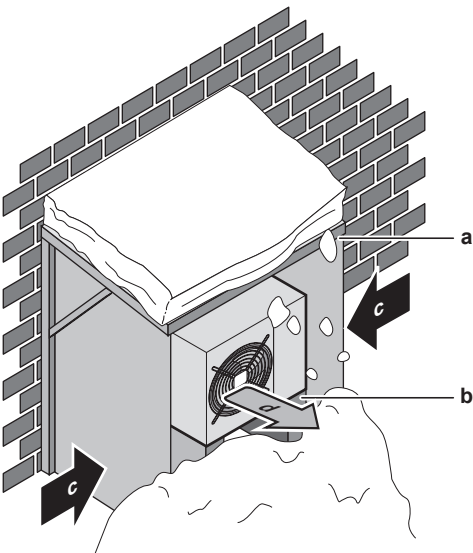


- a Vietor od mora
- b Budova
- c Vonkajšia jednotka
- d Vetrolam

Vonkajšia jednotka je určená len na inštaláciu vonku a pri okolitej teplote v rozsahu od 10 do 43°C v režime chladenia a od -25 do 25°C v režime ohrevu.

### 6.2.2 Ďalšie požiadavky vonkajšej jednotky na miesto inštalácie v studenom podnebí

Vonkajšiu jednotku chráňte pred priamym snežením a postarajte sa, aby vonkajšiu jednotku NIKDY nezasnežilo.



- a Kryt alebo prístrešok proti snehu
- b Podstavec
- c Prevažujúci smer vetra
- d Vývod vzduchu

- V každom prípade nechajte pod jednotkou priestor minimálne 300 mm. Navyše ešte jednotku umiestnite minimálne 100 mm nad predpokladanú maximálnu úroveň napadaného snehu. Ďalšie podrobnosti nájdete v časti "7.3 Montáž vonkajšej jednotky" na strane 30.

V oblastiach so silným snežením zvolte miesto inštalácie tam, kde sneh neovplyvní prevádzku jednotky. Ak môže dôjsť k sneženiu z bočného smeru, zabezpečte, aby sneh NEMAL vplyv na vinutie výmenníka tepla. V prípade potreby nainštalujte snehový kryt alebo striešku a podstavec.

### 6.2.3 Požiadavky vnútornej jednotky na miesto inštalácie



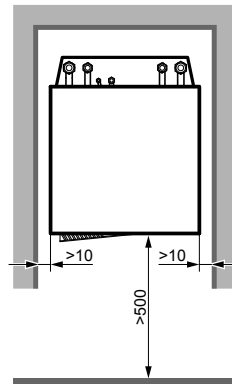
#### INFORMÁCIE

Prečítajte si tiež bezpečnostné opatrenia a požiadavky v kapitole Všeobecné bezpečnostné opatrenia.

- Pri rozmiestnení nezabudnite na nasledujúce pokyny týkajúce sa rozmerov:

Maximálna povolená dĺžka potrubia chladiva medzi vonkajšou a vnútornou jednotkou	30 m
Minimálna povolená dĺžka potrubia chladiva medzi vonkajšou a vnútornou jednotkou	3 m
Maximálny povolený výškový rozdiel medzi vonkajšou a vnútornou jednotkou	20 m

- Pri rozmiestnení nezabudnite na nasledujúce pokyny na inštaláciu:



(mm)

Jednotku NEINŠTALUJTE na nasledujúce miesta:

- Miesta, kde môžu byť v atmosfére prítomné hmla alebo pary minerálneho oleja. Plastické diely sa môžu poškodiť, vypadnúť alebo spôsobiť únik vody.
- Vyhýbajte sa citlivým miestam, kde hlučnosť prevádzky môže spôsobovať problémy, napríklad v blízkosti spálne.
- Základy musia byť pevné, aby dokázali udržať hmotnosť jednotky. Zohľadnite hmotnosť jednotky s nádržou na teplú vodu pre domácnosť úplne naplnenou vodou. Musí sa zabezpečiť, aby v prípade úniku nemohla voda spôsobiť žiadne poškodenie priestoru inštalácie a okolia.
- Na miesta s vysokou vlhkosťou (max. rel. vlhkosť = 85%) napríklad v kúpeľni.
- Na miesta, kde môže mrznúť. Okolitá teplota vnútornej jednotky musí byť  $>5^{\circ}\text{C}$ .
- Vnútorná jednotka je určená len na inštaláciu v interiéri a pre okolitú teplotu v rozsahu od 5 do 35°C.

## 6.3 Príprava potrubia chladiva

### 6.3.1 Požiadavky na potrubie chladiva



#### INFORMÁCIE

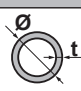
Prečítajte si tiež bezpečnostné opatrenia a požiadavky v kapitole Všeobecné bezpečnostné opatrenia.

- **Materiál potrubia:** Bezžvové medené potrubie odkysličené kyselinou fosforečnou.
- **Priemer potrubia:**

Kvapalinové potrubie	Ø6,4 mm (1/4")
Plynové potrubie	Ø15,9 mm (5/8")



### • Stupeň napätia a hrúbka potrubia:

Vonkajší priemer (Ø)	Stupeň pnútia	Hrúbka (t) <sup>(a)</sup>	
6,4 mm (1/4 palca)	Žihany (O)	≥0,8 mm	
15,9 mm (5/8 palca)	Žihany (O)	≥1,0 mm	

(a) V závislosti od platných právnych predpisov a maximálneho prevádzkového tlaku jednotky (pozrite si údaj PS High na výrobnom štítku jednotky) sa môže vyžadovať väčšia hrúbka potrubia.

### 6.3.2 Izolácia potrubia chladiva

- Ako izolačný materiál používajte polyetylénovú penu:
  - s intenzitou prestupu tepla medzi 0,041 a 0,052 W/mK (0,035 až 0,045 kcal/mh°C)
  - s ohňovzdornosťou najmenej 120°C
- Hrúbka izolácie

Vonkajší priemer potrubia (Ø <sub>p</sub> )	Vnútny priemer izolácie (Ø <sub>i</sub> )	Hrúbka izolácie (t)
6,4 mm (1/4 palca)	8 až 10 mm	10 mm
15,9 mm (5/8 palca)	16 až 20 mm	13 mm



Keď je teplota vyššia ako 30°C a relatívna vlhkosť je vyššia ako 80%, hrúbka izolačného materiálu má byť najmenej 20 mm, aby sa predišlo kondenzácii na povrchu izolácie.

## 6.4 Príprava vodného potrubia

### 6.4.1 Požiadavky na vodný okruh

#### **i** INFORMÁCIE

Prečítajte si tiež bezpečnostné opatrenia a požiadavky v kapitole Všeobecné bezpečnostné opatrenia.

- Pripojenie potrubia – právne predpisy.** Všetky potrubné spojky musia zodpovedať platným právnym predpisom a pokynom v kapitole Inštalácia, pričom sa musí dodržať správne zapojenie prívodu a odvodu vody.
- Pripojenie potrubia – použitie sily.** Pri pripájaní potrubia NEPOŽÍVAJTE nadmernú silu. Deformácia potrubia môže spôsobiť poruchu jednotky.
- Pripojenie potrubia – nástroje.** Na prácu s mosadzou používajte len vhodné náradie, mosadz je mäkký materiál. V OPAČNOM prípade sa potrubie poškodí.
- Pripojenie potrubia – vzduch, vlhkosť, prach.** Vniknutie vzduchu, vlhka alebo prachu do okruhu môže spôsobiť problémy. Opatrenia na predchádzanie rizikám:
  - používajte len čisté potrubie,
  - pri odstraňovaní usadenín držte koniec trubice smerom nadol,
  - pri zasúvaní cez steny zakryte koniec trubice, aby sa zabránilo vniknutiu prachu a častíc,
  - na utesnenie spojok používajte kvalitné tesnenie závitov.
- Uzavretý okruh.** Vnútnu jednotku používajte LEN v uzatvorenom vodnom systéme. Používanie systému v otvorenom vodnom systéme povedie k nadmernej korózii.
- Glykol.** Z bezpečnostných dôvodov sa do vodného okruhu nesmie pridávať ŽIADNY druh glykolu.

- Dĺžka potrubia.** Odporúča sa nepoužívať dlhé vedenie potrubia medzi nádržou na teplú vodu pre domácnosť a koncovým bodom rozvodu teplej vody (sprcha, vaňa...) a nepoužívať slepé potrubie.
- Priemer potrubia.** Priemer potrubia vyberte podľa požadovaného prietoku vody a existujúceho externého statického tlaku čerpadla. Krivky externého statického tlaku vnútornej jednotky nájdete v časti "14 Technické údaje" na strane 87.
- Prietok vody.** Informácie o minimálnom požadovanom prietoku vody na prevádzku vnútornej jednotky sú uvedené v nasledujúcej tabuľke. Tento prietok sa musí zaručiť vo všetkých prípadoch. Ak je prietok nižší, vnútorná jednotka zastaví prevádzku a zobrazí chybu 7H.

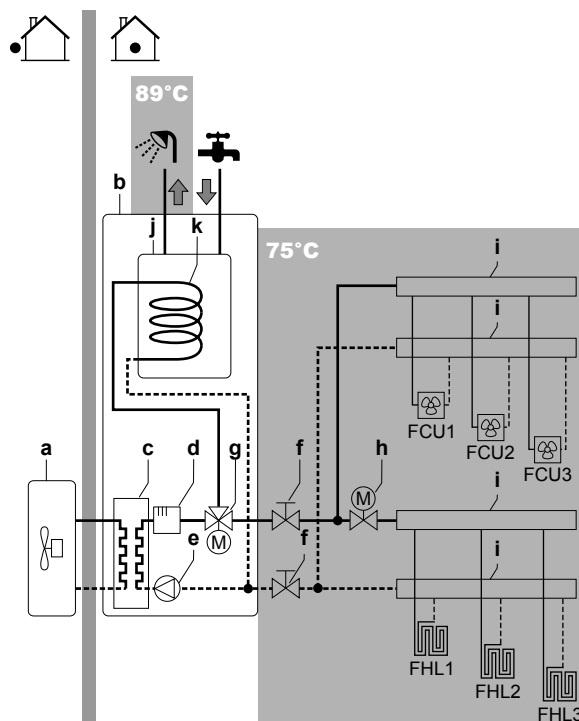
#### Minimálna požadovaná rýchlosť prúdenia pri odmravovaní alebo prevádzke záložného ohrievača

04 + 08 modelov	12 l/min.
11 + 16 modelov	15 l/min.

- Súčasti dodávané zákazníkom – voda.** Používajte len materiály, ktoré sú kompatibilné s vodou používanou v systéme a s materiálmi použitými vo vnútornej jednotke.
- Súčasti dodávané zákazníkom – tlak a teplota vody.** Skontrolujte, či všetky súčasti potrubia inštalované na mieste vydržia tlak a teplotu vody.
- Tlak vody.** Maximálny tlak vody je 4 bary. Vo vodnom okruhu zabezpečte príslušné bezpečnostné opatrenia, aby sa zaručilo, že sa NEPREKROČÍ maximálny tlak.
- Teplota vody.** Celé inštalované potrubie a všetko príslušenstvo potrubia (ventily, prípojky atď.) MUSIA odolávať nasledujúcej teplote:

#### **i** INFORMÁCIE

Na nasledujúcom obrázku je len príklad, ktorý NEMUSÍ zodpovedať rozloženiu vášho systému.

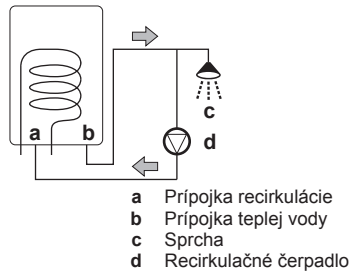


- a Vonkajšia jednotka
- b Vnútna jednotka
- c Výmenník tepla
- d Záložný ohrievač
- e Čerpadlo
- f Uzavraciaci ventil
- g 3-cestný ventil so servomotorom
- h 2-cestný ventil so servomotorom (inštalácia na mieste)
- i Kolektor
- j Nádrž na teplú vodu pre domácnosť

## 6 Príprava

k	Špirála výmenníka tepla
FCU1...3	Jednotka s ventilátorom (voliteľná) (dodáva zákazník)
FHL1...3	Slučka podlahového kúrenia (inštalácia na mieste)

- **Odtok – nízke miesta.** Vypúšťacie kohúty musia byť umiestnené na najnižších miestach systému, aby bolo možné úplné vypustenie vodného okruhu.
- **Odtok – tlakový poistný ventil.** Zabezpečte vhodný odtok tlakového poistného ventilu, aby sa zabránilo odkvapkávaniu vody z jednotky. Pozrite si časť "7.8.5 Pripojenie tlakového poistného ventilu k odtoku" na strane 39.
- **Vzduchové ventily.** Na všetkých najvyšších bodoch systému musia byť nainštalované vzduchové ventily, ku ktorým musí byť zabezpečený jednoduchý prístup v prípade servisu. Vo vnútornej jednotke je umiestnený automatický odvzdušňovací ventil. Skontrolujte, či odvzdušňovací ventil NIE je príliš utiahnutý, aby sa umožnilo automatické odvzdušňovanie vodného okruhu.
- **Pozinkované diely.** Vo vodnom okruhu nikdy nepoužívajte pozinkované diely. Vo vodnom okruhu vnútornej jednotky sa používa medené potrubie, a preto by mohlo dochádzať k nadmernej korózii.
- **Iné ako mosadzné kovové potrubie.** Keď sa používa iné ako mosadzné kovové potrubie, vhodne izoluje mosadzné a nemosadzné časti, aby sa NEDOSTALI do vzájomného kontaktu. Zabráni sa galvanickej korózii.
- **Ventil – samostatné okruhy.** Keď sa vo vodnom okruhu používa 3-cestný ventil, vodný okruh teplej vody pre domácnosť a okruh podlahového kúrenia musia byť úplne oddelené.
- **Ventil – čas výmeny.** Keď sa vo vodnom okruhu používa 2-cestný ventil alebo 3-cestný ventil, maximálny čas prepnutia ventilu musí byť 60 sekúnd.
- **Filter.** Do vodného okruhu ohrevu sa dôrazne odporúča inštalovať prídatný filter. Na odstránenie kovových častíc zo znečisteného potrubia ohrevu sa odporúča použiť magnetický alebo cyklónový filter, ktorý dokáže odstrániť malé častice. Malé častice môžu poškodiť jednotku a bežný filter systému tepelného čerpadla ich NEODSTRÁNI.
- **Nádrž na teplú vodu pre domácnosť – kapacita.** Na zabránenie stagnácii vody je dôležité, aby akumulčná kapacita nádrže na teplú vodu pre domácnosť zodpovedala dennej spotrebe teplej vody pre domácnosť.
- **Nádrž na teplú vodu pre domácnosť – po inštalácii.** Nádrž na teplú vodu pre domácnosť sa musí ihneď po inštalácii vypláchnuť čistou vodou. Počas prvých 5 dní po inštalácii sa tento postup musí zopakovať aspoň raz denne.
- **Nádrž na teplú vodu pre domácnosť – nečinnosť.** Keď počas dlhších časových období nedochádza k spotrebe teplej vody, MUSÍ sa zariadenie pred použitím vypláchnuť čistou vodou.
- **Nádrž na teplú vodu pre domácnosť – dezinfekcia.** Informácie o dezinfekčnej funkcii nádrže na teplú vodu pre domácnosť nájdete v časti "8.3.2 Regulyovanie teplej vody pre domácnosť: rozšírené" na strane 62.
- **Termostatické zmiešavacie ventily.** V súlade s platnými predpismi bude možno potrebné inštalovať termostatické zmiešavacie ventily.
- **Hygienické opatrenia.** Inštalácia musí byť v súlade s platnými predpismi a pri inštalácii sa môžu vyžadovať ďalšie hygienické opatrenia.
- **Recirkulačné čerpadlo.** Ak to vyžadujú platné predpisy, zapojte medzi koncový bod teplej vody a prípojku recirkulácie nádrže na teplú vodu pre domácnosť recirkulačné čerpadlo.



- a Prípojka recirkulácie
- b Prípojka teplej vody
- c Sprcha
- d Recirkulačné čerpadlo

### 6.4.2 Vzorec na výpočet predbežného tlaku v expanznej nádobe

Predbežný tlak ( $P_g$ ) v expanznej nádobe závisí od výškového rozdielu inštalácie ( $H$ ):

$$P_g = 0,3 + (H/10) \text{ (bar)}$$

### 6.4.3 Kontrola objemu vody a rýchlosti prúdenia

Vnútrotná jednotka je vybavená expanznou nádobou s objemom 10 litrov s predbežným tlakom nastaveným vo výrobe 1 bar.

Kontrola správnej prevádzky jednotky:

- Musíte skontrolovať minimálny a maximálny objem vody.
- Možno budete musieť nastaviť predbežný tlak expanznej nádoby.

#### Minimálny objem vody

Skontrolujte, či je celkový objem vody v inštalácii minimálne 10 litrov BEZ zahrnutia objemu vody vo vnútri vnútornej jednotky.



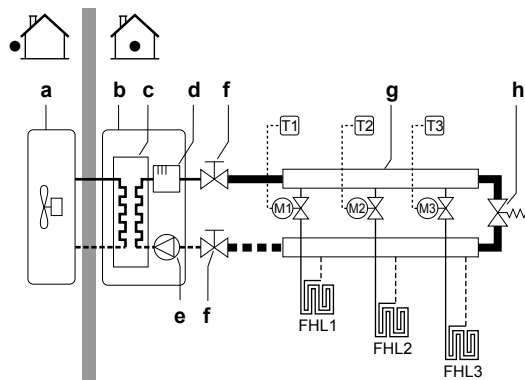
#### INFORMÁCIE

Pri kritických procesoch alebo v miestnostiach s vysokým tepelným zaťažením môže byť potrebný dodatočný objem vody.



#### VÝSTRAHA

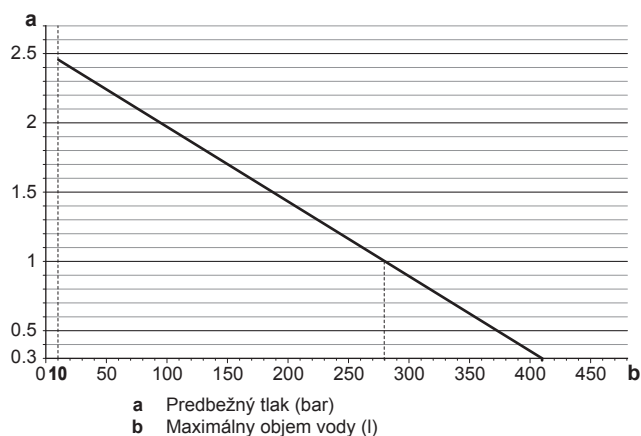
Ak je obeh v každej slučke ohrevu miestnosti regulovaný pomocou diaľkovo ovládaných ventilov, je dôležité, aby sa zaručil minimálny objem vody, aj keď sú všetky ventily uzavreté.



- a Vonkajšia jednotka
- b Vnútrotná jednotka
- c Výmenník tepla
- d Záložný ohrievač
- e Čerpadlo
- f Uzatvárací ventil
- g Kolektor (inštalácia na mieste)
- h Obtokový ventil (inštalácia na mieste)
- FHL1...3 Slučka podlahového kúrenia (inštalácia na mieste)
- T1...3 Samostatný izbový termostat (voliteľné príslušenstvo)
- M1...3 Samostatný ventil so servomotorom na reguláciu slučky
- FHL1...3 (inštalácia na mieste)

#### Maximálny objem vody

Na určenie maximálneho objemu vody pre vypočítaný predbežný tlak použite nasledujúci graf.



**Príklad: Maximálny objem a predbežný tlak expanznej nádoby**

Výškový rozdiel inštalácie <sup>(a)</sup>	Objem vody	
	≤280 l	>280 l
≤7 m	Nevyžaduje sa nastavenie predbežného tlaku.	Postup: <ul style="list-style-type: none"> <li>Nastavte nižší predbežný tlak.</li> <li>Skontrolujte, či objem vody NIE je väčší ako maximálny povolený objem vody.</li> </ul>
>7 m	Postup: <ul style="list-style-type: none"> <li>Nastavte vyšší predbežný tlak.</li> <li>Skontrolujte, či objem vody NIE je väčší ako maximálny povolený objem vody.</li> </ul>	Expanzná nádoba vnútornej jednotky je príliš malá pre inštaláciu. V takom prípade sa odporúča inštalovať doplnkovú nádobu mimo jednotky.

(a) Výškový rozdiel inštalácie (m) je výškový rozdiel medzi najvyšším miestom vodného okruhu a vnútornou jednotkou. Ak je vnútorná jednotka umiestnená na najvyššom mieste inštalácie, výška inštalácie je 0 m.

#### Minimálna rýchlosť prúdenia

Skontrolujte, či je v inštalácii za všetkých podmienok zaručená minimálna rýchlosť prúdenia (vyžaduje sa pri odmrazovaní alebo prevádzke záložného ohrievača).



#### VÝSTRAHA

Ak je obeh v každej alebo určitej slučke ohrevu miestnosti regulovaný pomocou diaľkovo ovládaných ventilov, je dôležité, aby sa zaručila minimálna rýchlosť prúdenia, aj keď sú všetky ventily uzavreté. Ak nemožno dosiahnuť minimálnu rýchlosť prúdenia, zobrazí sa chyba prúdenia 7H (žiadny ohrev/prevádzka).

#### Minimálna požadovaná rýchlosť prúdenia pri odmrazovaní alebo prevádzke záložného ohrievača

04 + 08 modelov	12 l/min.
11 + 16 modelov	15 l/min.

Informácie o odporúčanom postupe si pozrite v časti "9.4 Kontrolný zoznam počas uvedenia do prevádzky" na strane 75.

#### 6.4.4 Zmena predbežného tlaku expanznej nádoby



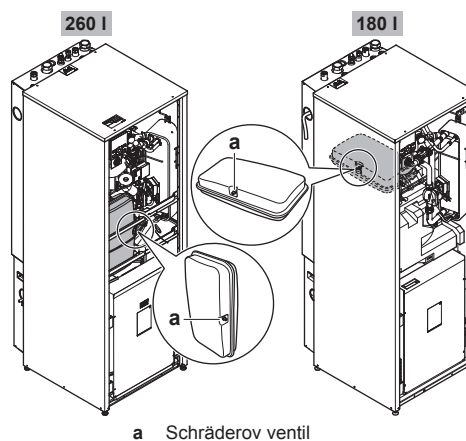
#### VÝSTRAHA

Predbežný tlak expanznej nádoby môže upravovať len inštalatér s licenciou.

Pri zmene predvolene nastaveného predbežného tlaku expanznej nádoby (1 bar) dodržujte nasledujúce pokyny:

- Na nastavenie predbežného tlaku expanznej nádoby používajte len suchý dusík.
- Nevhodné nastavenie predbežného tlaku expanznej nádoby vedie k poruche systému.

Predbežný tlak expanznej nádoby sa mení znížením alebo zvýšením tlaku dusíka prostredníctvom Schröderovho ventilu expanznej nádoby.



#### 6.4.5 Kontrola objemu vody: príklady

##### Príklad 1

Vnútorňa jednotka je nainštalovaná 5 m pod najvyšším miestom vo vodnom okruhu. Celkový objem vody vo vodnom okruhu je 100 l.

Nevyžaduje sa žiadna činnosť ani nastavenie.

##### Príklad 2

Vnútorňa jednotka je nainštalovaná na najvyššom mieste vo vodnom okruhu. Celkový objem vody vo vodnom okruhu je 350 l.

Činnosť:

- Pretože celkový objem vody (350 l) je väčší ako štandardný objem vody (280 l), predbežný tlak sa musí znížiť.
- Požadovaný predbežný tlak:  
 $P_g = (0,3 + (H/10)) \text{ bar} = (0,3 + (0/10)) \text{ bar} = 0,3 \text{ bar}.$
- Zodpovedajúci maximálny objem vody pri tlaku 0,3 baru je 410 l. (Pozrite si graf v predchádzajúcej kapitole.)
- Pretože 350 l je menej ako 410 l, expanzná nádoba je vhodná pre inštaláciu.

## 6.5 Príprava elektrickej inštalácie

### 6.5.1 Informácie o príprave elektrickej inštalácie



#### INFORMÁCIE

Prečítajte si tiež bezpečnostné opatrenia a požiadavky v kapitole Všeobecné bezpečnostné opatrenia.

## 6 Príprava



### VAROVANIE

- Ak má elektrické napájanie chýbajúcu alebo chybnú nulovú fázu, zariadenie sa môže poškodiť.
- Určenie vhodného uzemnenia. NEUZEMŇUJTE jednotku k verejnému potrubiu, prepäťovej poistke ani uzemneniu telefónnej linky. Nedokonale uzemnenie môže spôsobiť zásah elektrickým prúdom.
- Inštalujte požadované poistky alebo prúdové ističe.
- Elektrické káble zabezpečte pomocou káblových spojok, aby sa NEDOSTALI do kontaktu s ostrými hranami ani potrubím, a to najmä na vysokotlakovej strane.
- NEPOUŽÍVAJTE páskové vodiče, lankové spletané vodiče, predlžovacie káble ani prepojenia z hviezdicovej sústavy. Mohlo by to spôsobiť prehrievanie, úraz elektrickým prúdom alebo požiar.
- NEINŠTALUJTE kondenzátor s fázový predstihom, pretože táto jednotka je vybavená invertorom. Kondenzátor s fázovým posunom znižuje výkonnosť a môže spôsobiť nehody.



### VAROVANIE

- Celú elektrickú inštaláciu musí inštalovať autorizovaný elektro technik a musí byť v súlade s platnými predpismi.
- Všetky elektrické spojenia sa musia inštalovať ako pevné prepojenie.
- Všetky súčasti obstarané na mieste inštalácie a celá elektroinštalácia musí byť v súlade s platnými predpismi.



### VAROVANIE

Záložný ohrievač musí mať samostatné elektrické napájanie.



### VAROVANIE

VŽDY používajte viacžilové elektrické napájacie káble.

### 6.5.2 Elektrické napájanie s výhodnou sadzbou za kWh

Elektrorozvodné spoločnosti po celom svete sa snažia poskytovať spoľahlivé služby za konkurenčné ceny a často poskytujú zákazníkom výhodné sadzby, napr. sadzby podľa obdobia používania, sezónne zľavy, tarify pre tepelné čerpadlá v Nemecku a Rakúsku (Wärmepumpentarif) a pod.

Toto zariadenie umožňuje pripojenie k systémom elektrického napájania s výhodnou sadzbou za kWh.

Poradte sa elektrorozvodnou spoločnosťou, ktorá poskytuje služby na mieste, kde sa zariadenie inštaluje, či je vhodné pripojiť zariadenie na niektorý systém elektrického napájania s výhodnou sadzbou za kWh, ak sú k dispozícii.

Ak je zariadenie pripojené k elektrickému napájaniu s výhodnou sadzbou za kWh, elektrorozvodná spoločnosť je oprávnená:

- prerušit' elektrické napájanie zariadenia na určité časové obdobie,
- požadovať, aby zariadenie v priebehu určitého časového obdobia spotrebovalo len obmedzené množstvo elektrickej energie.

Vnútrotná jednotka je skonštruovaná tak, že môže prijať vstupný signál, ktorým sa jednotka vynútené vypne. V tomto okamihu kompresor vonkajšej jednotky nie je v prevádzke.

Elektrické pripojenie jednotky sa líši podľa toho, či sa napájanie prerušuje, alebo nie.

### 6.5.3 Prehľad elektrického zapojenia okrem externých aktivátorov

Normálne elektrické napájanie	Elektrické napájanie s výhodnou sadzbou za kWh	
	Elektrické napájanie sa NEPRERUŠUJE	Elektrické napájanie sa PRERUŠUJE
	<p>Počas aktivácie elektrického napájania s výhodnou sadzbou za kWh sa napájanie NEPRERUŠUJE. Vonkajšia jednotka sa vypína ovládaním.</p> <p><b>Poznámka:</b> Elektrorozvodná spoločnosť musí umožniť, aby vnútrotná jednotka bola vždy napájaná.</p>	<p>Počas aktivácie elektrického napájania s výhodnou sadzbou za kWh elektrorozvodná spoločnosť ihneď alebo po určitom čase napájanie preruší. V takom prípade sa napájanie vnútornej jednotky musí zabezpečiť samostatným normálnym napájaním.</p>

- a Normálne elektrické napájanie
- b Elektrické napájanie s výhodnou sadzbou za kWh
- 1 Elektrické napájanie vonkajšej jednotky
- 2 Elektrické napájanie a prepojovací kábel vnútornej jednotky
- 3 Elektrické napájanie záložného ohrievača
- 4 Elektrické napájanie s výhodnou sadzbou za kWh (voľný napäťový kontakt)
- 5 Elektrické napájanie s normálnou sadzbou za kWh (na napájanie karty PCB vnútornej jednotky v prípade prerušenia napájania s výhodnou sadzbou za kWh)

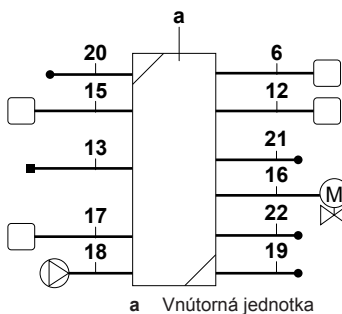
### 6.5.4 Prehľad elektrického zapojenia externých a vnútrotných aktivátorov

Na nasledujúcom obrázku je znázornené požadované zapojenie na mieste.



#### INFORMÁCIE

Na nasledujúcom obrázku je len príklad, ktorý NEMUSÍ zodpovedať rozloženiu vášho systému.



Položka	Opis	Káble	Maximálny aktuálny prúd
Elektrické napájanie vonkajšej a vnútornej jednotky			

Položka	Opis	Káble	Maximálny aktuálny prúd
1	Elektrické napájanie vonkajšej jednotky	2+GND alebo 3+GND	(a)
2	Elektrické napájanie a prepojovací kábel vnútornej jednotky	3	(c)
3	Elektrické napájanie záložného ohrievača	Pozrite si tabuľku nižšie.	—
4	Elektrické napájanie s výhodnou sadzbou za kWh (voľný napätový kontakt)	2	(d)
5	Elektrické napájanie s normálnou sadzbou za kWh	2	6,3 A
<b>Používateľské rozhranie</b>			
6	Používateľské rozhranie	2	(e)
<b>Voliteľné príslušenstvo</b>			
11	Elektrické napájanie ohrievača spodnej dosky	2	(b)
12	Izbový termostat	3 alebo 4	100 mA <sup>(b)</sup>
13	Snímač vonkajšej okolitej teploty	2	(b)
15	Konvektor tepelného čerpadla	4	100 mA <sup>(b)</sup>
<b>Súčasti inštalované na mieste</b>			
16	Uzatvárací ventil	2	100 mA <sup>(b)</sup>
17	Elektromer	2 (pre každý elektromer)	(b)
18	Čerpadlo teplej vody pre domácnosť	2	(b)
19	Výstup poplašného signálu	2	(b)
20	Prepnutie na ovládanie vonkajšieho zdroja tepla	2	(b)
21	Ovládanie prevádzky v režime chladenia/ohrevu	2	(b)
22	Digitálne vstupy spotreby energie	2 (pre vstupný signál)	(b)

- (a) Pozrite si výrobný štítek na vonkajšej jednotke.  
 (b) Minimálny prierez kábla 0,75 mm<sup>2</sup>.  
 (c) Prierez kábla 2,5 mm<sup>2</sup>.  
 (d) Prierez kábla 0,75 mm<sup>2</sup> až 1,25 mm<sup>2</sup>, maximálna dĺžka: 50 m. Voľný napätový kontakt, ktorý zaručuje minimálne zaťaženie 15 V jednosmerného prúdu 10 mA.  
 (e) Prierez kábla 0,75 mm<sup>2</sup> až 1,25 mm<sup>2</sup>; maximálna dĺžka: 500 m. Platí pre pripojenie oboch používateľských rozhraní jednotlivo a pripojenie duálne používaného rozhrania.

**VÝSTRAHA**

Ďalšie technické špecifikácie rôznych pripojení sú označené na vnútornej strane vnútornej jednotky.

Typ záložného ohrievača	Elektrické napájanie	Požadovaný počet vodičov
*3V	1 × 230 V	2+GND
*9W	1 × 230 V	2+GND + 2 mostíky
	3 × 230 V	3+GND + 1 mostík
	3 × 400 V	4+GND

## 7 Inštalácia

### 7.1 Prehľad: inštalácia

Táto kapitola opisuje, čo musíte urobiť a poznať na mieste inštalácie, aby ste mohli systém nainštalovať.

#### Bežný pracovný postup

Inštalácia štandardne pozostáva z týchto fáz:

- 1 Montáž vonkajšej jednotky.
- 2 Montáž vnútornej jednotky.
- 3 Pripojenie potrubia chladiva.
- 4 Kontrola potrubia chladiva.
- 5 Plnenie chladiva.
- 6 Pripojenie vodovodného potrubia.
- 7 Zapojenie elektroinštalácie.
- 8 Dokončenie inštalácie vonkajšej jednotky.
- 9 Dokončenie inštalácie vnútorných jednotiek.

**INFORMÁCIE**

V závislosti od podmienok jednotiek alebo inštalácie môže byť pred naplnením chladivom potrebné pripojiť elektrické vedenie.

### 7.2 Otvorenie jednotky

#### 7.2.1 Otvorenie jednotiek

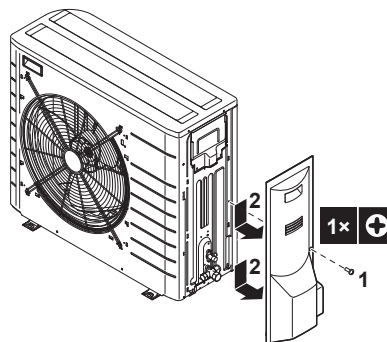
V určitých okamihoch musíte jednotku otvoriť. **Príklad:**

- Pri pripojovaní potrubia s chladivom
- Pri zapájaní elektroinštalácie
- Pri vykonávaní údržby alebo servisu jednotky

**NEBEZPEČENSTVO: RIZIKO USMRTENIA ELEKTRICKÝM PRÚDOM**

Po zložení servisného krytu NENECHÁVAJTE jednotku bez dozoru.

#### 7.2.2 Otvorenie vonkajšej jednotky

**NEBEZPEČENSTVO: RIZIKO USMRTENIA ELEKTRICKÝM PRÚDOM****NEBEZPEČENSTVO: RIZIKO POPÁLENIA**

#### 7.2.3 Otvorenie vnútornej jednotky

- 1 Odskrutkujte a vyberte skrutky zo spodnej časti jednotky.
- 2 Stlačte tlačidlo v spodnej časti prednej dosky.

## 7 Inštalácia



### VAROVANIE: ostré okraje

Predný panel posuňte k vrchnej časti a nie k spodnej. Dávajte si pozor na prsty. Na spodnej časti prednej dosky sú ostré okraje.

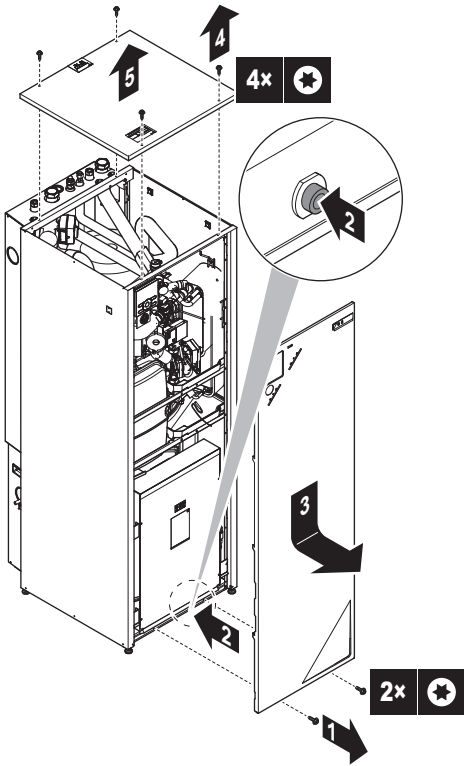
- 3 Prednú dosku jednotky posuňte nadol a vyberte ju.



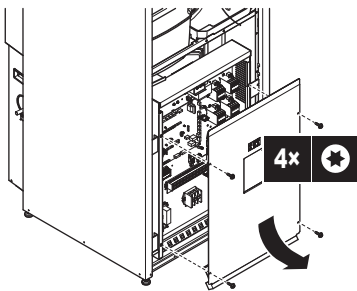
### UPOZORNENIE

Predný panel je ťažký. Dávajte pozor, aby ste si pri otváraní alebo zatváraní jednotky NEPRIVRZLI prsty.

- 4 Odskrutkujte a vyberte 4 skrutky, ktoré pripevňujú vrchnú dosku.
- 5 Vrchnú dosku vyberte z jednotky.



### 7.2.4 Otvorenie krytu rozvodnej skrine vnútornej jednotky



## 7.3 Montáž vonkajšej jednotky

### 7.3.1 O montáži vonkajšej jednotky

#### Obdobie

Pred pripojením potrubia chladiva a vody musíte namontovať vonkajšiu a vnútornú jednotku.

### Bežný pracovný postup

Montáž vonkajšej jednotky obvykle pozostáva z nasledovných krokov:

- 1 Poskytnutie inštaláčnej konštrukcie.
- 2 Inštalácia vonkajšej jednotky.
- 3 Poskytnutie odpadového kanálu.
- 4 Zabezpečenie, aby sa vonkajšia jednotka neprevrátila.
- 5 Ochrana jednotky pred snehom a vetrom inštaláciou protisnehového prístrešku a ochranného plechu. Vid' "Príprava miesta pre inštaláciu" v "6 Príprava" na strane 23.

### 7.3.2 Predbežné opatrenia pri montáži vonkajšej jednotky



#### INFORMÁCIE

Tiež si prečítajte predbežné opatrenia a požiadavky v nasledovných kapitolách:

- Všeobecné bezpečnostné opatrenia
- Príprava

### 7.3.3 Na prípravu inštaláčnej konštrukcie

Skontrolujte pevnosť a vodorovnosť inštaláčného podlažia, aby jednotka nespôsobovala prevádzkové vibrácie alebo hluk.

Bezpečne pripevnite jednotku pomocou základových skrutiek podľa výkresu základov.

Ak sa jednotka inštaluje priamo na podlahu, nasledujúcim spôsobom pripravte 4 súbory kotviacich skrutiek, matic a podložiek M8 alebo M10 (dodáva zákazník):



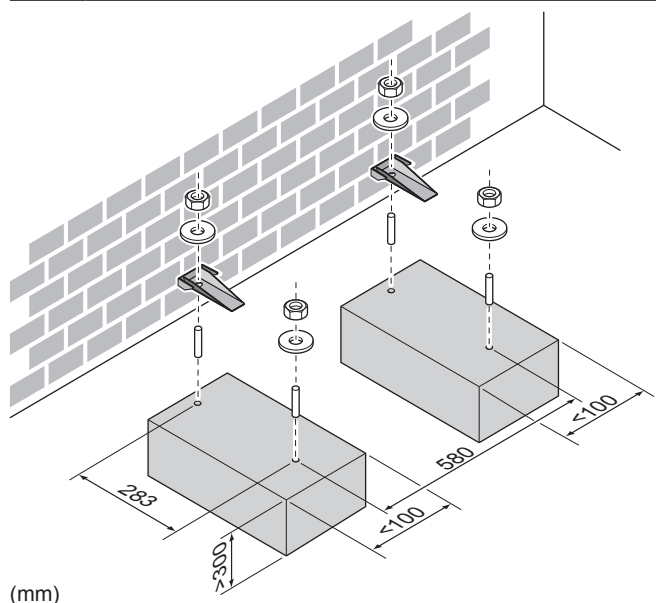
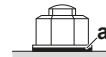
#### INFORMÁCIE

Maximálna výška hornej prečnievajúcej časti skrutiek je 15 mm.

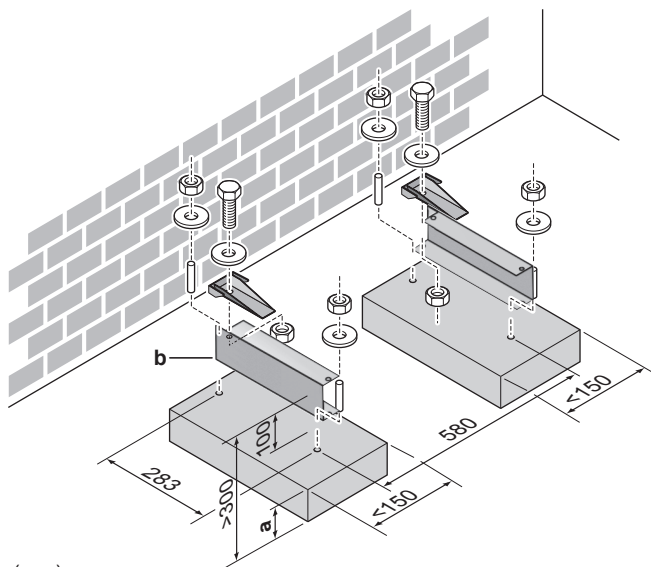


#### VÝSTRAHA

Vonkajšiu jednotku upevnite základovými skrutkami a použite matice so živicovými podložkami (a). Ak je povrchová vrstva na upevňovacej časti odlúpená, matice rýchlo korodujú.



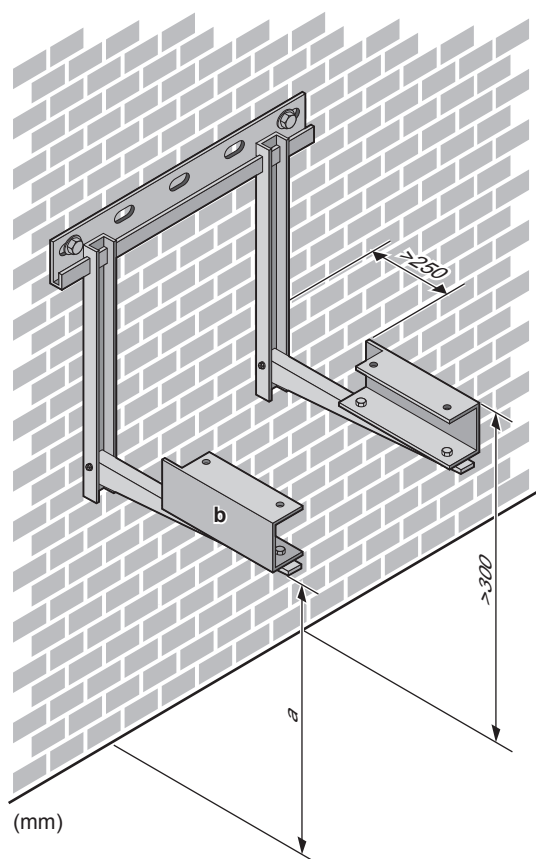
V každom prípade nechajte pod jednotkou priestor minimálne 300 mm. Navyše ešte jednotku umiestnite minimálne 100 mm nad predpokladanú maximálnu úroveň napadaného snehu. V tomto prípade sa odporúča zhotoviť podstavec a nainštalovať naň voliteľnú súpravu EKFT008CA.



(mm)

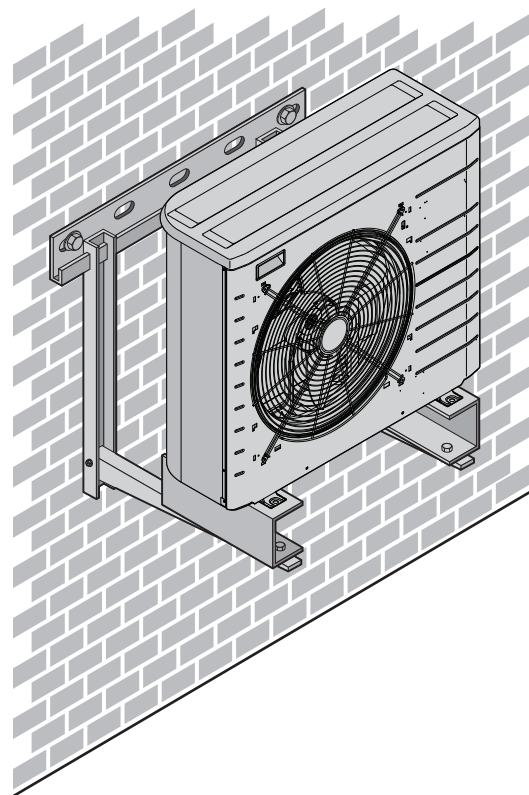
- a Maximálna výška snehovej vrstvy
- b Voliteľná súprava EKFT008CA

Ak sa jednotka inštaluje na konzoly, odporúča sa použiť voliteľnú súpravu EKFT008CA a jednotku inštalovať nasledujúcim spôsobom:



(mm)

- a Maximálna výška snehovej vrstvy
- b Voliteľná súprava EKFT008CA



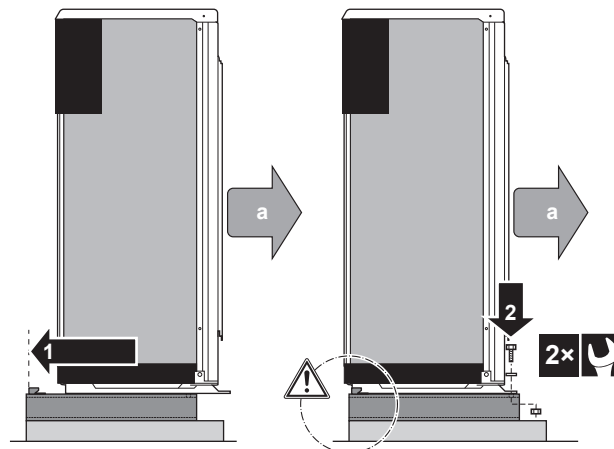
### 7.3.4 Inštalácia vonkajšej jednotky



#### UPOZORNENIE

NEODSTRAŇUJTE ochranný kartón, kým nie je jednotka správne nainštalovaná.

- 1 Zdvihnite vonkajšiu jednotku, ako je opísané v časti "3.2.2 Vybratie príslušenstva z vonkajšej jednotky" na strane 7.
- 2 Vonkajšiu jednotku nainštalujte nasledujúcim postupom:



a Vývod vzduchu

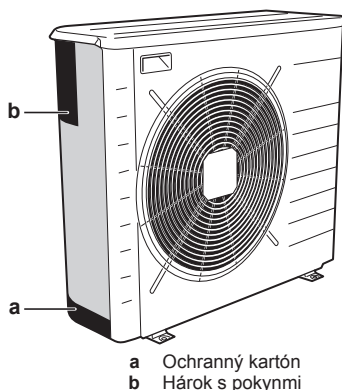


#### VÝSTRAHA

Podstavec sa MUSÍ zarovnať so zadnou stranou nosníka U.

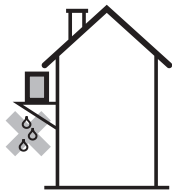
- 3 Vyberte ochranný kartón a hárok s pokynmi.

## 7 Inštalácia



### 7.3.5 Pre umožnenie vypúšťania

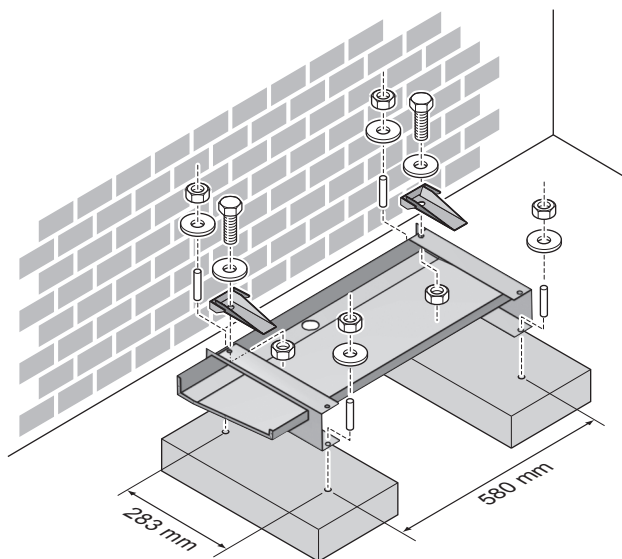
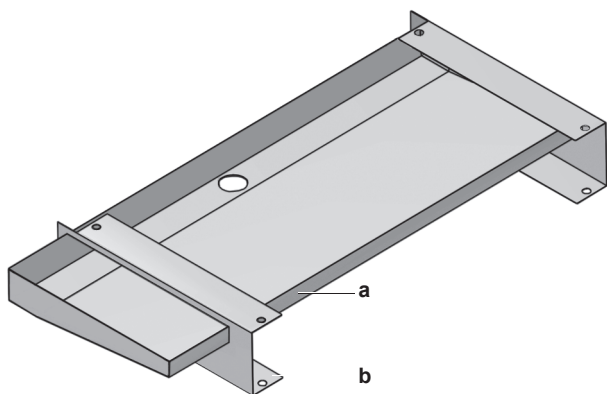
- Neinštalujte na miestach, kde by voda unikajúca z jednotky z dôvodu zablokovanej odkvapkávacej misky spôsobila škody.
- Skontrolujte, či kondenzovaná voda môže vhodným spôsobom odtekať.
- Jednotku nainštalujte na podklad, ktorý zaručí správny odtok, aby sa zabránilo nahromadeniu ľadu.
- Okolo základu pripravte odtokový kanál na odvod vody z priestoru okolo jednotky.
- Zabráňte odtoku vody na chodník, pretože v prípade teplôt prostredia pod bodom mrazu by chodník mohol byť klzký.
- Keď sa jednotka inštaluje na rám, vo vzdialenosti 150 mm od spodnej časti jednotky namontujte vodotesnú dosku, aby sa zabránilo preniknutiu vody do jednotky a stekaniu odtekajúcej vody (pozrite si nasledujúci obrázok).



#### VÝSTRAHA

Ak sa odtokové otvory vonkajšej jednotky zablokujú, zabezpečte pod vonkajšou jednotkou priestor aspoň 300 mm.

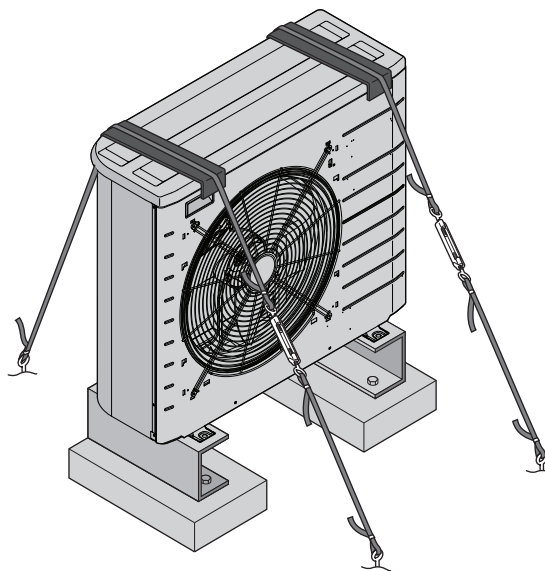
Na zachytávanie odtokovej vody sa môže použiť súprava ďalšej odkvapkávacej misky (EKDP008CA). Súprava odkvapkávacej misky sa skladá z:



### 7.3.6 Zabezpečenie vonkajšej jednotky pred prevrátením

Ak je jednotka inštalovaná na mieste, kde silný vietor môže jednotku nakloniť, prijmite nasledujúce opatrenie:

- 1 Pripravte 2 laná podľa nasledujúceho obrázka (inštalácia na mieste).
- 2 2 laná umiestnite na vonkajšiu jednotku.
- 3 Medzi laná a vonkajšiu jednotku vložte gumovú podložku, aby sa zabránilo poškrabaniu náteru (inštalácia na mieste).
- 4 Pripevnite konce lán. Konce lán utiahnite.



## 7.4 Montáž vnútornej jednotky

### 7.4.1 Montáž vnútornej jednotky

#### Obdobie

Pred pripojením potrubia chladiva a vody musíte namontovať vonkajšiu a vnútornú jednotku.

#### Bežný pracovný postup

Montáž vnútornej jednotky štandardne pozostáva z týchto fáz:

- 1 Inštalácia vnútornej jednotky.



### 7.4.2 Opatrenia týkajúce sa montáže vnútornej jednotky

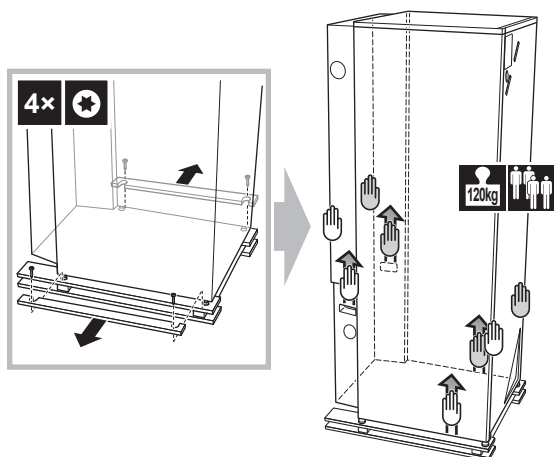
#### **i** INFORMÁCIE

Tiež si prečítajte predbežné opatrenia a požiadavky v nasledovných kapitolách:

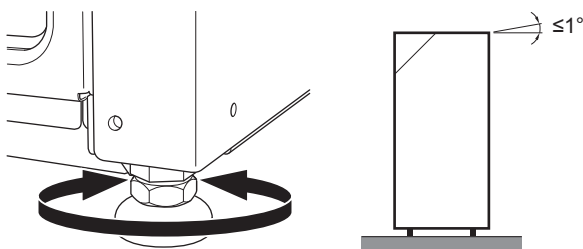
- Všeobecné bezpečnostné opatrenia
- Príprava

### 7.4.3 Inštalácia vnútornej jednotky

- 1 Zdvihnite vnútornú jednotku z palety a umiestnite ju na podlahu.

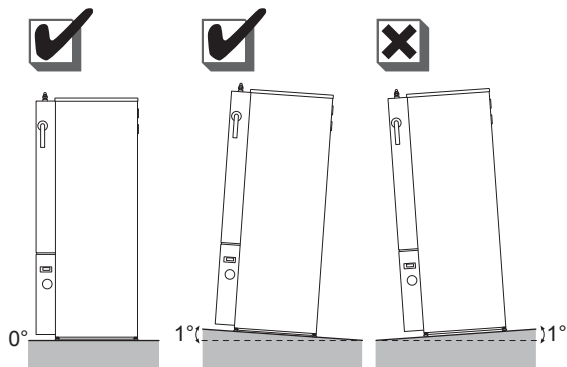


- 2 Posuňte vnútornú jednotku na miesto.
- 3 Upravte výšku nastavovacích nôh, aby sa kompenzovali nerovnosti podlahy. Maximálna povolená odchýlka je 1°.



#### **!** VÝSTRAHA

NENAKLÁŇAJTE jednotku dozadu:



## 7.5 Pripojenie potrubia chladiva

### 7.5.1 O pripojení potrubia s chladivom

#### Pred pripojením potrubia s chladivom

Uistite sa, že sú vonkajšia a vnútorná jednotka namontované.

#### Bežný pracovný postup

Pripojenie potrubia s chladivom zahŕňa:

- Pripojenie potrubia s chladivom k vonkajšej jednotke
- Pripojenie potrubia s chladivom k vnútornej jednotke
- Izolácia potrubia s chladivom
- Nezabudnite na pokyny pre:
  - Ohýbanie potrubia
  - Rozšírenie koncov potrubia
  - Spájkovanie
  - Použitie uzatváracích ventilov

### 7.5.2 Predbežné opatrenia pri pripojovaní potrubia s chladivom

#### **i** INFORMÁCIE

Tiež si prečítajte predbežné opatrenia a požiadavky v nasledovných kapitolách:

- Všeobecné bezpečnostné opatrenia
- Príprava



**NEBEZPEČENSTVO: RIZIKO POPÁLENIA**



#### UPOZORNENIE

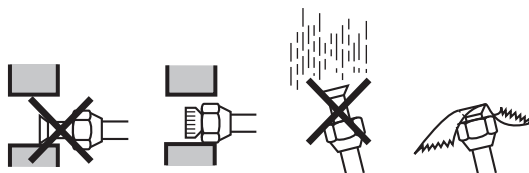
- Na časti s lieviovým rozšírením **NEPOUŽÍVAJTE** minerálny olej.
- **NEPOUŽÍVAJTE** potrubie z predchádzajúcich inštalácií.
- Do jednotky R410A **NIKDY** neinštalujte sušič, aby sa zachovala jej životnosť. Vysušovaný materiál sa môže rozpuštiť a poškodiť systém.



#### VÝSTRAHA

Dodržiavajte nasledujúce opatrenia týkajúce sa potrubia chladiva:

- Zabráňte, aby do obehu chladiva prenikli iné látky okrem určeného chladiva (napr. vzduch).
- Na dopĺňanie používajte len chladivo R410A.
- Na inštaláciu používajte len nástroje (napr. súpravu kalibrovaných armatúr) výhradne určené na používanie pri inštalácii jednotky R410A, ktoré znesú tlak a zabránia preniknutiu cudzích látok (napr. minerálnych olejov alebo vlhkosti) do systému.
- Potrubie sa musí inštalovať tak, aby lieviové rozšírenie **NEBOLO** vystavené mechanickému namáhaniu.
- Zabezpečte potrubie podľa nasledujúcej tabuľky, aby sa zabránilo prenikaniu nečistôt, kvapalín a prachu do potrubia.
- Pri vedení medených trubíc cez steny postupujte opatrne (viď obrázok nižšie).



## 7 Inštalácia

Jednotka	Doba inštalácie	Spôsob ochrany
Vonkajšia jednotka	> 1 mesiac	Priškrťte potrubie
	< 1 mesiac	Priškrťte potrubie alebo ho uzatvorte pomocou pásky
Vnútná jednotka	Bez ohľadu na dobu	Priškrťte potrubie alebo ho uzatvorte pomocou pásky



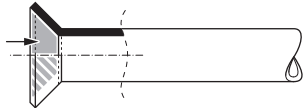
### INFORMÁCIE

NEOTVÁRAJTE uzatvárací ventil chladiva pred kontrolou potrubia chladiva. Ak potrebujete doplniť chladivo, odporúča sa po doplnení otvoriť uzatvárací ventil chladiva.

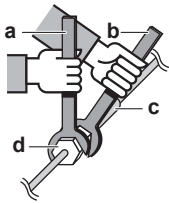
### 7.5.3 Pokyny pre pripojovanie potrubia s chladivom

Pri spájaní potrubí nezabudnite na nasledujúce opatrenia:

- Pri pripájaní matice s lieviovým rozšírením naneste na vnútorný povrch éterový alebo esterový olej. Pred pevným utiahnutím matice utiahnite 3 alebo 4 otáčkami rukou.



- Pri uvoľňovaní matice s lieviovým rozšírením vždy používajte dva kľúče.
- Pri pripojovaní potrubia matice s lieviovým rozšírením vždy uťahujte pomocou kľúča a momentového kľúča. Zabráni sa prasknutiu matice a unikaniu.



- a Momentový kľúč
- b Kľúč na matice
- c Spojenie potrubí
- d Matica s lieviovým rozšírením

Priemer potrubia (mm)	Krútiaci moment uťahovania (N•m)	Rozmery ochrany A (mm)	Tvar lieviového rozšírenia (mm)
Ø6,4	15 až 17	8,7 až 9,1	
Ø15,9	63 až 75	19,3 až 19,7	

### 7.5.4 Pokyny na ohýbanie potrubia

Na ohýbanie použite ohýbač potrubia. Všetky ohyby potrubia majú byť čo najmiernejšie (polomer ohnutia 30 až 40 mm alebo väčší).

### 7.5.5 Ochrana konca potrubia



#### UPOZORNENIE

- Nedokonale spojenie môže zapríčiniť únik plynného chladiva.
- Ochrana NEPOUŽÍVAJTE opakovane. Použite nové ochrany, aby sa predišlo úniku chladiaceho plynu.
- Používajte trubicové matice dodané spolu s jednotkou. Použitie iných nástřčných matíc môže spôsobiť únik chladiaceho plynu.

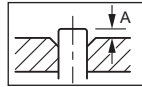
- Pomocou rezača potrubia odrežte koniec potrubia.

- Odstráňte nerovnosti, pričom obrobený povrch bude otočený smerom nadol, aby úlomky nevnikli do potrubia.



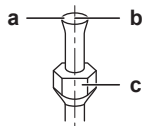
- a Presne odrežte v pravom uhle.
- b Odstráňte nečistoty.

- 2 Vyberte trubicovú maticu z uzatváracieho ventilu a umiestnite ju na potrubie.
- 3 Ohraňte potrubie. Umiestnite presne do polohy znázornenej na nasledujúcom obrázku.



	Bežná ohraňovačka		
	Ohraňovačka pre R410A (zvierací typ)	Zvierací typ (pevný typ)	Typ s krídlovou maticou (britský typ)
A	0 až 0,5 mm	1,0 až 1,5 mm	1,5 až 2,0 mm

- 5 Skontrolujte, či je ochranné vykonané správne.

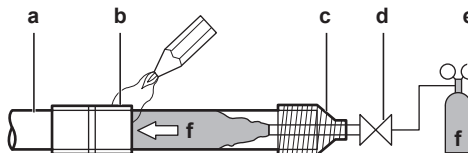


- a Vnútorný povrch ochrany nesmie obsahovať trhliny.
- b Koniec potrubia musí byť rovnomerne rozšírený a dokonale kruhového tvaru.
- c Skontrolujte, či je trubicová matica je správne namontovaná.

### 7.5.6 Spájkovanie konca potrubia

Vnútná jednotka a vonkajšia jednotka majú lieviovito rozšírené pripojenia. Oba konce sa spoja bez spájkovania na tvrdo. Ak sa musí spájať na tvrdo, dodržiavajte nasledujúce zásady:

- Pri letovaní prívodu dusíka zabraňuje vytváraniu veľkého množstva oxidovanej vrstvy vo vnútri potrubia. Táto vrstva nepriaznivo ovplyvňuje ventily a kompresory v chladiacom systéme a zabraňuje správnej činnosti.
- Tlak dusíka má byť nastavený na tlak 20 kPa pomocou redukčného tlakového ventilu (napr. práve postačujúci tlak, aby bol tento tlak cítiť na koži).



- a Chladiace potrubie
- b Spájkovaný diel
- c Upevnenie pomocou pásky
- d Ručný ventil
- e Tlakový redukčný ventil
- f Dusík

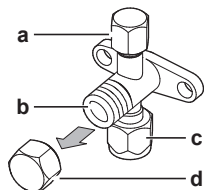
- Pri spájkovaní spojov potrubia nepoužívajte antioxidanty. Usadeniny môžu upchať potrubie a poškodiť zariadenie.
- Pri spájkovaní medených dielov chladiaceho potrubia nepoužívajte tavidlo. Používajte pájku z fosforovej medi (BCup), ktorá nevyžaduje tavidlo. Tavidlo má mimoriadne škodlivý vplyv na systémy potrubia s chladivom. Napríklad, ak sa použije tavidlo na báze chlóru, spôsobí koróziu potrubia alebo hlavne ak tavidlo obsahuje fluór, poškodí chladiaci olej.

### 7.5.7 Použitím uzatváracieho ventilu a servisnej prípojky

#### Manipulácia s uzatváracím ventilom

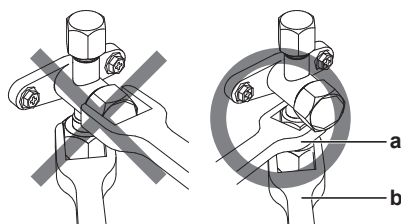
Dodržujte nasledujúce pokyny:

- Uzatváracie ventily sú vo výrobe uzatvorené.
- Na nasledujúcom obrázku sú znázornené všetky časti používané pri manipulácii s ventilom.



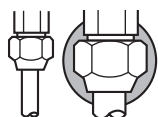
- a Servisná prípojka a uzáver servisnej prípojky
- b Rúrka ventilu
- c Pripojenie lokálneho potrubia
- d Uzáver ventilu

- Obidva uzatváracie ventily musia byť počas prevádzky otvorené.
- NEVYVÍJAJTE nadmerný tlak na rúrku ventilu. Môže sa zlomiť telo ventilu.
- Uzatvárací ventil sa vždy musí zaistiť kľúčom, potom sa trubicová matica uvoľní alebo utiahne momentovým kľúčom. KĹÚČ NEUMIESTŇUJTE na uzáver ventilu, mohlo by to spôsobiť únik chladiva.



- a Kľúč
- b Momentový kľúč

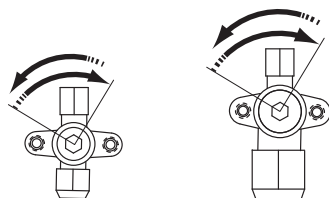
- Ak sa predpokladá nízky prevádzkový tlak (keď sa napríklad bude chladíť pri nízkych teplotách vonkajšieho vzduchu), dostatočne utesnite trubicovú maticu uzatváracieho ventilu na plynovom potrubí silikónovou tesniacou hmotou, aby nedochádzalo k zamŕznaniu.



Silikónová tesniaca hmota, skontrolujte, či nezostali medzery.

#### Otvorenie a uzatvorenie uzatváracieho ventilu

- Odstráňte kryt ventilu.
- Vložte šesťuholníkový kľúč (na strane kvapaliny: 4 mm, na strane plynu: 6 mm) do rúrky ventilu a rúrku ventilu otočte:



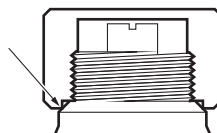
v smere hodinových ručičiek pri otváraní,  
proti smeru hodinových ručičiek pre uzatváraní.

- Keď sa rúrka ventilu už nedá ďalej otáčať, ukončíte otáčanie. Teraz je ventil otvorený alebo zatvorený.

#### Manipulácia s uzáverom ventilu

Dodržujte nasledujúce pokyny:

- Uzáver ventilu je utesený na mieste označenom šípkou. **NEPOŠKOĎTE** ho.



- Po manipulácii s uzatváracím ventilom skontrolujte, či je uzáver ventilu spoľahlivo utiahnutý.
- Uťahovacie momenty nájdete v nasledujúcej tabuľke.
- Po utiahnutí uzáveru ventilu skontrolujte, či chladivo neuniká.

Položka	Uťahovací moment (N•m)
Uzáver ventilu, strana kvapaliny	13.5~16.5
Uzáver ventilu, strana plynu	22.5~27.5
Uzáver servisnej prípojky	11.5~13.9

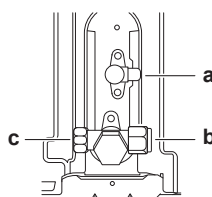
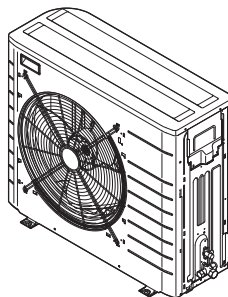
#### Manipulácia s uzáverom servisnej prípojky

Dodržujte nasledujúce pokyny:

- Vždy používajte plniacu hadicu vybavenú kolíkom depresora ventilu, pretože servisný port je Schröderov ventil.
- Po manipulácii so servisnou prípojkou skontrolujte, či ste bezpečne utiahli uzáver servisnej prípojky. Krútiace momenty nájdete v tabuľke v kapitole "Manipulácia s uzáverom ventilu" na strane 35.
- Po utiahnutí uzáveru servisnej prípojky skontrolujte, či chladivo neuniká.

### 7.5.8 Pripojenie potrubia chladiva k vonkajšej jednotke

- Pripojenie chladiacej kvapaliny z vnútornej jednotky pripojte do uzatváracieho ventilu kvapaliny vonkajšej jednotky.



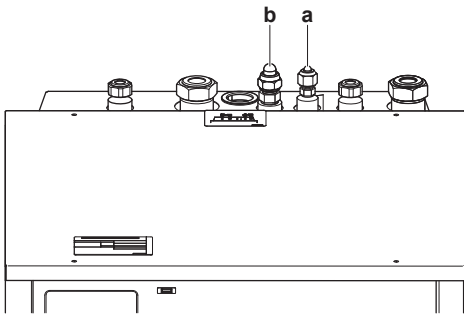
- a Uzatvárací kvapalinový ventil
- b Uzatvárací plynový ventil
- c Servisná prípojka

- Pripojenie chladiaceho plynu z vnútornej jednotky pripojte do uzatváracieho ventilu chladiva vonkajšej jednotky.

### 7.5.9 Pripojenie potrubia chladiva k vnútornej jednotke

- Uzatvárací kvapalinový ventil vonkajšej jednotky pripojte k prípojke chladiacej kvapaliny vnútornej jednotky.

## 7 Inštalácia



- a Prípojka chladiacej kvapaliny  
b Prípojka chladiaceho plynu

- 2 Uzatvárací plynový ventil vonkajšej jednotky pripojte k prípojke chladiaceho plynu vnútornej jednotky.

### ! VÝSTRAHA

Odporúča sa inštalovať potrubie na chladivo medzi vonkajšou a vnútornou jednotkou do potrubného kanála alebo potrubie na chladivo zabaliť do dokončovacej pásky.

## 7.6 Kontrola potrubia chladiva

### 7.6.1 Kontrola potrubia na chladivo

Tesnosť potrubia s chladivom vo vnútri vonkajšej jednotky bola testovaná vo výrobe. Je nutné skontrolovať len **vonkajšie** potrubie vonkajšej jednotky s chladivom.

#### Pred kontrolou potrubia s chladivom

Uistite sa, že je potrubie s chladivom zapojené medzi vonkajšou a vnútornou jednotkou.

#### Bežný pracovný postup

Kontrola potrubia s chladivom obvykle pozostáva z nasledovných krokov:

- 1 Kontrola netesnosti v potrubí s chladivom.
- 2 Vysušenie vákuom, aby sa z potrubia s chladivom odstránila vlhkosť, vzduch alebo dusík.

Ak existuje možnosť, že je v potrubí s chladivom prítomná vlhkosť (napr. do potrubia sa môže dostať dažďová voda), najprv vykonajte vysušenie vákuom, ktoré je popísané nižšie, až sa celkom odstráni všetka vlhkosť.

### 7.6.2 Predbežné opatrenia pri kontrole potrubia s chladivom

#### i INFORMÁCIE

Tiež si prečítajte predbežné opatrenia a požiadavky v nasledovných kapitolách:

- Všeobecné bezpečnostné opatrenia
- Príprava

#### ! VÝSTRAHA

Použite 2-fázové vákuové čerpadlo s jednosmerným ventilom, ktoré dokáže odčerpať do manometrického tlaku  $-100,7$  kPa (5 Torr absolútneho tlaku). Skontrolujte, či olej z čerpadla netečie opačne do systému, keď čerpadlo práve nepracuje.

#### ! VÝSTRAHA

Vákuové čerpadlo používajte výhradne pre chladivo R410A. Použitie rovnakého vákuového čerpadla pre iné chladivá môže poškodiť vákuové čerpadlo alebo jednotku.

#### ! VÝSTRAHA

- Pripojte vákuové čerpadlo k servisnej prípojke uzatváracieho plynového ventilu.
- Skontrolujte, či je uzatvárací plynový ventil a uzatvárací kvapalinový ventil pevne uzatvorený ešte pred vykonaním testu únikov alebo pred podtlakovým sušením.

### 7.6.3 Kontrola únikov

#### ! VÝSTRAHA

NEPREKRAČUJTE maximálny prevádzkový tlak jednotky (pozrite si údaj PS High na výrobnom štítku jednotky).

#### ! VÝSTRAHA

Použite roztok pre skúšku bublinkami odporúčaný veľkoobchodníkom. Nepoužívajte mydlovú vodu, ktorá môže spôsobiť porušenie nástrčných matic (mydlová voda môže obsahovať soľ, ktorá absorbuje vlhkosť, ktorá zamrzne, ak sa potrubie ochladí) a/alebo koróziu nástrčných spojov (mydlová voda môže obsahovať amoniak, ktorý spôsobí koróziu medzi mosadznou nástrčnou maticou a medenou rozšírenou rúrkou).

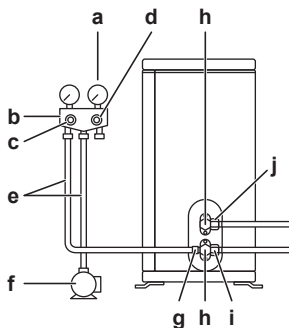
- 1 Naplňte systém plynným dusíkom až na manometrický tlak najmenej 200 kPa (2 bar). V snahe zistiť malé netesnosti sa odporúča natlačiť 3000 kPa (30 bar).
- 2 Pomocou roztoku na bublinkový test skontrolujte úniky na všetkých spojeniach.
- 3 Vypustite všetok plyn dusík.

#### i INFORMÁCIE

Po otvorení uzatváracieho ventilu možno tlak v potrubí chladiva NEBUDE stúpať. Môže to byť spôsobené napr. zatvoreným expanzným ventilom v obvode vonkajšej jednotky. Pre správnu prevádzku jednotky to NEPREDSTAVUJE žiaden problém.

### 7.6.4 Podtlakové sušenie

Nasledujúcim postupom pripojte vákuové čerpadlo a armatúru:



- a Tlakomer  
b Kalibrovaná armatúra  
c Nízkotlakový ventil (Lo)  
d Vysokotlakový ventil (Hi)  
e Plniace hadice  
f Vákuové čerpadlo  
g Servisná prípojka  
h Kryty ventilu  
i Uzatvárací ventil plynu  
j Uzatvárací ventil kvapalinového potrubia

- 1 Evakuujte systém, kým tlak v armatúre nemá hodnotu  $-0,1$  MPa ( $-1$  bar).
- 2 Počkajte 4-5 minút a skontrolujte tlak:

Ak tlak...	Potom...
Nemení sa	V systéme sa nenachádza vlhkosť. Postup sušenia je skončený.
Zvyšuje sa	V systéme je vlhkosť. Prejdite na nasledujúci krok.

- 3 Evakuujte systém aspoň 2 hodiny na tlak v potrubí  $-0,1$  MPa ( $-1$  bar).
- 4 Po VYPNUTÍ čerpadla aspoň 1 hodinu kontrolujte tlak.
- 5 Ak sa NEDOSIAHNE cieľový podtlak alebo ak sa podtlak nedá udržať 1 hodinu, postupujte takto:
  - Znovu skontrolujte úniky.
  - Znovu vykonajte podtlakové sušenie.

**VÝSTRAHA**

Po inštalácii potrubia a evakuovaní sa plynový uzatvárací ventil musí otvoriť. Spustenie systému s uzavretým ventilom môže poškodiť kompresor.

## 7.7 Plnenie chladiva

### 7.7.1 O dopĺňovaní chladiva

Vonkajšia jednotka sa plní chladivom vo výrobe, no v niektorých prípadoch môže byť potrebné vykonať tieto kroky:

Činnosť	Obdobie
Doplnenie chladiva	Keď je celková dĺžka kvapalinového potrubia väčšia, ako je špecifikované (pozrite si nasledujúcu časť).
Úplné doplnenie chladiva	<b>Príklad:</b> <ul style="list-style-type: none"> <li>▪ Pri premiestnení systému.</li> <li>▪ Po úniku.</li> </ul>

#### Doplnenie chladiva

Pred doplnením chladiva nezabudnite skontrolovať **externé** potrubie s chladivom vonkajšej jednotky (vykonajte test úniku, podtlakové sušenie).

**INFORMÁCIE**

V závislosti od podmienok jednotiek alebo inštalácie môže byť pred naplnením chladivom potrebné pripojiť elektrické vedenie.

Bežný pracovný postup – doplnenie chladiva zvyčajne pozostáva z nasledujúcich krokov:

- 1 Určenie, či sa má doplniť ďalšie chladivo a prípadný objem dopĺňaného chladiva.
- 2 V prípade potreby doplnenie chladiva.
- 3 Vyplnenie štítka o fluorizovaných skleníkových plynoch a jeho pripevnenie dovnútra vonkajšej jednotky.

#### Úplné doplnenie chladiva

Pred úplným doplnením chladiva nezabudnite skontrolovať, či sa vykonali tieto kroky:

- 1 Odčerpanie systému.
- 2 Kontrola **externého** potrubia s chladivom vonkajšej jednotky (vykonanie testu úniku, podtlakového sušenia).
- 3 Podtlakové sušenie **interného** potrubia s chladivom vonkajšej jednotky.

**VÝSTRAHA**

Pred úplným doplnením vykonajte tiež podtlakové sušenie na **internom** potrubí s chladivom vonkajšej jednotky.

Bežný pracovný postup – úplné doplnenie chladiva zvyčajne pozostáva z nasledujúcich krokov:

- 1 Určenie potrebného objemu chladiva na doplnenie.
- 2 Doplnenie chladiva.
- 3 Vyplnenie štítka o fluorizovaných skleníkových plynoch a jeho pripevnenie dovnútra vonkajšej jednotky.

### 7.7.2 Predbežné opatrenia pri plnení chladivom

**INFORMÁCIE**

Tiež si prečítajte predbežné opatrenia a požiadavky v nasledovných kapitolách:

- Všeobecné bezpečnostné opatrenia
- Príprava

### 7.7.3 Určenie množstva chladiva na doplnenie

Ak je celková dĺžka potrubia na kvapalinu...	Potom...
$\leq 10$ m	NEDOPŔŇAJTE ďalšie chladivo.
$> 10$ m	$R = (\text{celková dĺžka (m) kvapalinového potrubia} - 10 \text{ m}) \times 0,020$ $R = \text{doplnenie (kg) (zaokrúhlené na } 0,1 \text{ kg)}$

**INFORMÁCIE**

Dĺžka potrubia je jednosmerná dĺžka kvapalinového potrubia.

### 7.7.4 Určenie množstva úplnej náplne

**INFORMÁCIE**

AK JE POTREBNÉ VYMEŇIŤ CELÚ NÁPLŇ, celkové množstvo chladiva je: náplň chladiva z výroby (pozrite si výrobný štítok jednotky) + vypočítané dodatočné množstvo.

### 7.7.5 Plnenie chladiva

**VAROVANIE**

- Používajte len chladivo R410A. Iné látky môžu spôsobiť výbuchy a nehody.
- R410A obsahuje fluórovane skleníkové plyny. Má hodnotu potenciálu globálneho otepľovania 2 087,5. Tieto plyny NEVYPÚŠŤAJTE do ovzdušia.
- Pri plnení chladiva vždy používajte ochranné rukavice a bezpečnostné okuliare.

**UPOZORNENIE**

AK CHCETE PREDISŤ PORUCHE KOMPRESORA, NEDOPŔŇAJTE viac chladiva, ako je určené množstvo.

**Predpoklad:** Pred doplnením chladiva sa uistite, že je potrubie chladiva pripojené a skontrolované (test netesností a vysušenie vákuom).

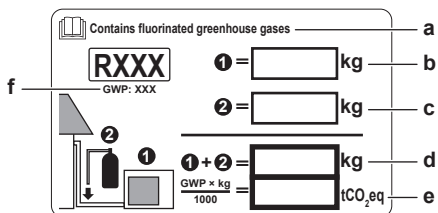
- 1 Valec s chladivom pripojte k servisnej prípojke.
- 2 Naplňte dodatočné množstvo chladiva.
- 3 Otvorte plynový uzatvárací ventil.

AK JE V PŘÍPADOCH DEMONTÁŽE ALEBO PŘEMÍSTNĚNÍ SYSTÉMU POTŘEBNÉ vypnúť čerpadlo, ďalšie podrobnosti nájdete v časti "**13.2 Vypnutie čerpadla**" na strane 85.

## 7 Inštalácia

### 7.7.6 Pripevnenie štítka o fluorizovaných skleníkových plynov

1 Štítok pripevnite nasledujúcim postupom:



- Ak sa s jednotkou dodáva viacjazyčný štítok o fluorizovaných skleníkových plynov (pozrite si príslušenstvo), odlúpnite príslušný jazyk a nalepte ho na vrchnú časť a.
- Naplnenie produktu chladivom vo výrobe: pozrite si výrobný štítok jednotky
- Ďalšie doplnené množstvo chladiva
- Celkové množstvo naplneného chladiva
- Emisie skleníkových plynov** celkového objemu chladiva vyjadrené v tonách ekvivalentu CO<sub>2</sub>
- GWP = global warming potential (potenciál globálneho otepľovania)

#### ! VÝSTRAHA

V Európe sa na určenie intervalov údržby používajú **emisie skleníkových plynov** celkového objemu chladiva v systéme (vyjadrené v tonách ekvivalentu CO<sub>2</sub>). Riadte sa platnými právnymi predpismi.

**Vzorec na výpočet emisií skleníkových plynov:** hodnota GWP (potenciál globálneho otepľovania) chladiva × celkový objem chladiva [v kg] / 1000

2 Štítok prilepte na vnútornú stranu vonkajšej jednotky vedľa plynového a kvapalinového uzatváracieho ventilu.

## 7.8 Pripojenie potrubia na vodu

### 7.8.1 Pripojenie vodného potrubia

#### Pred pripojením vodného potrubia

Skontrolujte, či je namontovaná vonkajšia a vnútorná jednotka.

#### Bežný pracovný postup

Pripojenie vodného potrubia štandardne pozostáva z týchto fáz:

- Pripojenie vodného potrubia vnútornej jednotky.
- Pripojenie tlakového poistného ventilu k odtoku.
- Naplnenie vodného okruhu.
- Naplnenie nádrže na teplú vodu pre domácnosť.
- Izolácia vodného potrubia.
- Pripojenie potrubia na recirkuláciu.

### 7.8.2 Opatrenia týkajúce sa pripojenia vodovodného potrubia

#### i INFORMÁCIE

Tiež si prečítajte predbežné opatrenia a požiadavky v nasledovných kapitolách:

- Všeobecné bezpečnostné opatrenia
- Príprava

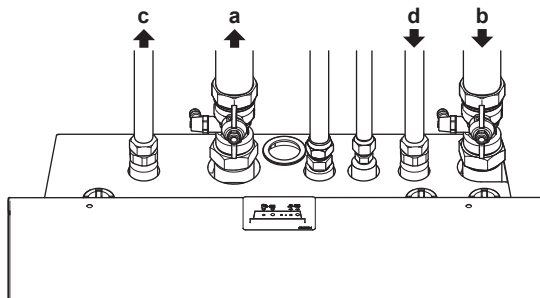
### 7.8.3 Pripojenie potrubia na vodu

#### ! VÝSTRAHA

Pri pripájaní potrubia **NEPOŽÍVAJTE** nadmernú silu. Deformácia potrubia môže spôsobiť poruchu jednotky.

K dispozícii sú 2 uzatváracie ventily na zjednodušenie servisu a údržby. Ventily namontujte na prívod a odvod vody. Dávajte pozor na ich polohu. Orientácia integrovaných vypúšťacích a plniacich ventilov je dôležitá pre servis.

1 Uzavracie ventily nainštalujte na vodné potrubie.



- Odvod vody ohrevu/chladenia
- Prívod vody ohrevu/chladenia
- Odvod teplej vody pre domácnosť
- Prívod teplej vody pre domácnosť (prívod studenej vody)

#### ! VÝSTRAHA

Odporúča sa na pripojenia prívodu studenej vody pre domácnosť a odvodu teplej vody pre domácnosť inštalovať uzatváracie ventily. Uzavracie ventily sa dodáva zákazník.

#### ! VÝSTRAHA

Odporúča sa počas neprítomnosti uzatvoriť uzatváracie ventily prípojky studenej vody, aby sa predišlo poškodeniu okolia v prípade úniku vody.

2 Priskrutkujte matice vnútornej jednotky na uzatváracie ventily.

3 K vnútornej jednotke pripojte potrubia prívodu a odvodu teplej vody pre domácnosť.

#### ! VÝSTRAHA

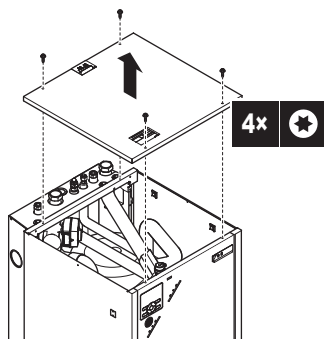
- Na prípojke studenej vody nádrže na teplú vodu pre domácnosť sa nainštaluje zariadenie na vypúšťanie a zariadenie na uvoľnenie tlaku.
- Na prívode vody nádrže na teplú vodu pre domácnosť sa odporúča nainštalovať jednosmerný ventil podľa platných predpisov, aby sa zabránilo spätnému nasávaniu.
- Na prívode studenej vody sa odporúča nainštalovať redukčný ventil v súlade s platnými predpismi.
- Na prívode studenej vody sa inštaluje expanzná nádoba v súlade s platnými predpismi.
- Odporúča sa inštalovať tlakový poistný ventil do polohy, ktorá je vyššia ako poloha nádrže na teplú vodu pre domácnosť. Ohrev nádrže na teplú vodu pre domácnosť spôsobuje expanziu vody a bez tlakového poistného ventilu by tlak vody v nádrži mohol prekročiť projektovaný tlak v nádrži. Tomuto vysokému tlaku sú vystavené aj prvky inštalované na mieste (potrubia, miesta odberu atď.), ktoré sú pripojené k nádrži. Na zabránenie tejto situácie sa musí inštalovať tlakový poistný ventil. Zabránenie pretlaku závisí od správnej činnosti tlakového ventilu inštalovaného na mieste. Ak ventil NEPRACUJE správne, pretlak zdeformuje nádrž a môže dôjsť k unikaniu vody. Na zabezpečenie správnej prevádzky je potrebná pravidelná údržba.

### 7.8.4 Pripojenie potrubia na recirkuláciu

**Predpoklad:** Vyžaduje sa len vtedy, keď v systéme potrebujete recirkuláciu.

1 Odskrutkujte a vyberte 4 skrutky, ktoré pripevňujú vrchnú dosku.

2 Vrchnú dosku vyberte z jednotky.



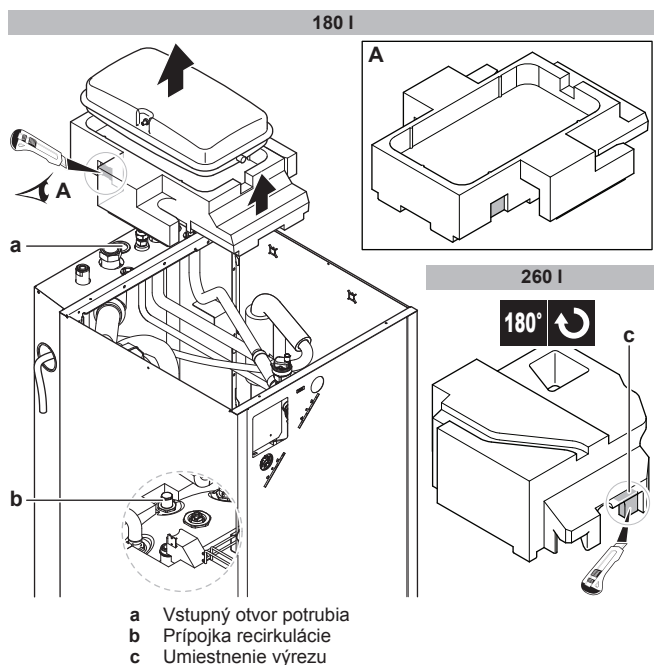
3 V prípade použitia jednotky s kapacitou nádrže 180 l demontujte expanznú nádrž.

4 Vyberte vrchnú izoláciu.

5 Z vrchnej izolácie vyrežte časť (c).

Kapacita nádrže	Umiestnenie výrezu
180 l	Vľavo ALEBO vpravo
260 l	Na zadnej strane

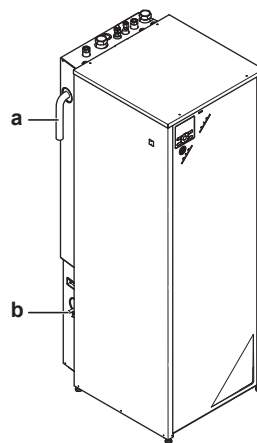
6 Pripojte potrubie na recirkuláciu k prípojke recirkulácie (b) a nasmerujte potrubie cez otvor v zadnej časti jednotky (a).



7 Znova pripevnite vrchnú izoláciu, expanznú nádrž (ak sa používa jednotka s kapacitou nádrže 180 l) a kryt.

### 7.8.5 Pripojenie tlakového poistného ventilu k odtoku

Výfuk tlakového poistného ventilu je vyvedený na zadnej strane jednotky.

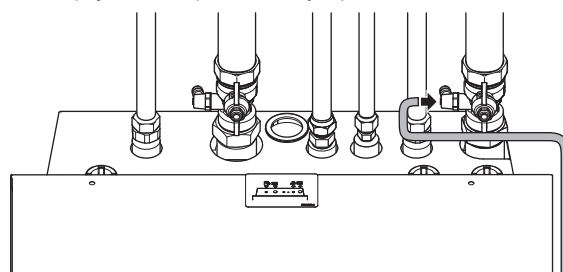


- a Výfuk uvoľnenia tlaku  
b Vypúšťací otvor (len pre model EHVX)

Výfuk sa musí pripojiť k vhodnému odtoku v súlade s platnými predpismi. Odporúča sa použiť výlevku.

### 7.8.6 Naplnenie vodného okruhu

1 Pripojte hadicu prívodu vody k plniacemu ventilu.



2 Otvorte plniaci ventil.

3 Skontrolujte, či je automatický ventil vypustenia vzduchu otvorený (najmenej 2 otáčky).



#### INFORMÁCIE

Umiestnenie ventilu na vypustenie vzduchu nájdete v časti Súčasti: vnútorná jednotka v kapitole "14 Technické údaje" na strane 87.

4 Naplňte okruh vodou, kým tlakomer nezobrazuje tlak približne  $\pm 2,0$  baru.

5 Z vodného okruhu vypustite čo najviac vzduchu.

6 Zatvorte plniaci ventil.

7 Odpojte hadicu prívodu vody od plniaceho ventilu.



#### VÝSTRAHA

Tlak vody zobrazený na tlakomeri sa mení v závislosti od teploty vody (vyšší tlak pri vyššej teplote vody).

Napriek tomu musí tlak vody stále zostať väčší ako 1 bar, aby sa zabránilo vnikaniu vzduchu do okruhu.

### 7.8.7 Plnenie nádrže na teplú vodu pre domácnosť

1 Otvorte všetky kohútiky teplej vody, aby sa vytlačil vzduch z potrubia systému.

2 Otvorte ventil prívodu studenej vody.

3 Po vytlačení vzduchu zatvorte všetky kohútiky teplej vody.

4 Skontrolujte, či neuniká voda.

5 Manuálne nastavujte tlakový poistný ventil nainštalovaný na mieste, aby sa zaručil voľný prietok vody cez vypúšťacie potrubie.

## 7 Inštalácia

### 7.8.8 Izolácia potrubia na vodu

Potrubie v celom vodnom okruhu sa MUSÍ izolovať, aby sa zabránilo kondenzácii počas chladenia a zníženiu výkonu ohrevu a chladenia.

Keď je teplota vyššia ako 30°C a relatívna vlhkosť je vyššia ako 80%, hrúbka izolačného materiálu má byť najmenej 20 mm, aby sa predišlo kondenzácii na povrchu izolácie.

## 7.9 Zapojenie elektroinštalácie

### 7.9.1 Zapojenie elektroinštalácie

#### Pred zapojením elektroinštalácie

Presvedčte sa, že:

- Potrubie s chladivom je pripojené a skontrolované
- Vodovodné potrubie je pripojené

#### Bežný pracovný postup

Pripojenie elektrickej inštalácie obvykle pozostáva z nasledovných krokov:

- 1 Zabezpečte, aby systém elektrického napájania spĺňal elektrické špecifikácie tepelného čerpadla.
- 2 Pripojenie elektrickej inštalácie k vonkajšej jednotke.
- 3 Pripojenie elektrickej inštalácie k vnútornej jednotke.
- 4 Pripojenie hlavného elektrického napájania.
- 5 Pripojenie elektrického napájania záložného ohrievača.
- 6 Pripojenie používateľského rozhrania.
- 7 Pripojenie uzatváracích ventilov.
- 8 Pripojenie elektromerov.
- 9 Pripojenie čerpadla teplej vody pre domácnosť.
- 10 Pripojenie výstupu poplašného signálu.
- 11 Pripojenie výstupu ZAP./VYP. klimatizácie/vykurovania priestoru.
- 12 Pripojenie prepínania k vonkajšiemu zdroju tepla.
- 13 Pripojenie digitálnych vstupov spotreby energie.

### 7.9.2 Zhoda elektrického systému

#### Len pre vnútorné jednotky

Pozrite si časť "7.9.8 Pripojenie elektrického napájania záložného ohrievača" na strane 42.

### 7.9.3 Predbežné opatrenia pri pripojovaní elektrickej inštalácie

#### INFORMÁCIE

Tiež si prečítajte predbežné opatrenia a požiadavky v nasledovných kapitolách:

- Všeobecné bezpečnostné opatrenia
- Príprava

#### NEBEZPEČENSTVO: RIZIKO USMRTENIA ELEKTRICKÝM PRÚDOM

#### INFORMÁCIE

Ďalšie informácie o legende a umiestnení schémy zapojenia jednotky nájdete v časti Technické údaje.

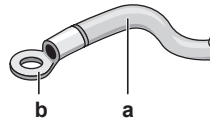
#### VAROVANIE

VŽDY používajte viacžilové elektrické napájacie káble.

### 7.9.4 Návod pre pripojovanie elektrickej inštalácie

Uvedomte si, že:

- Ak sa použijú spletané vodiče, na koniec nainštalujte okrúhlu svorku s lemom. Okrúhlu svorku s lemom nasadíte na káble až po izolovanú časť a pripevníte pomocou vhodného nástroja.



- a Spletaný vodič
- b Stláčaná svorka s kruhovým závesom

- Pri inštalácii káblov použite nasledujúce postupy:

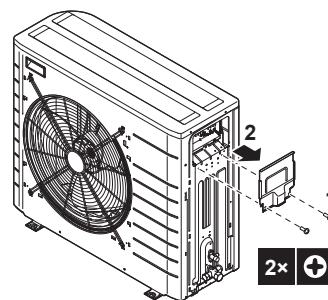
Typ kábla	Spôsob inštalácie
Jednožilový kábel	<p>a Stočený jednožilový kábel b Skrutka c Plochá podložka</p>
Spletaný vodič s kruhovou svorkou so lemom	<p>a Svorka b Skrutka c Plochá podložka</p>

#### Krútiace momenty dot'ahovania

Položka	Krútiaci moment uťahovania (N·m)
M4 (X1M)	1,2~1,5
M4 (uzemnenie)	

### 7.9.5 Pripojenie elektrického vedenia vo vnútornej jednotke

- 1 Odskrutkujte 2 skrutky krytu rozvodnej skrine.
- 2 Vyberte kryt rozvodnej skrine.



- 3 Odstráňte izoláciu z káblov (20 mm).

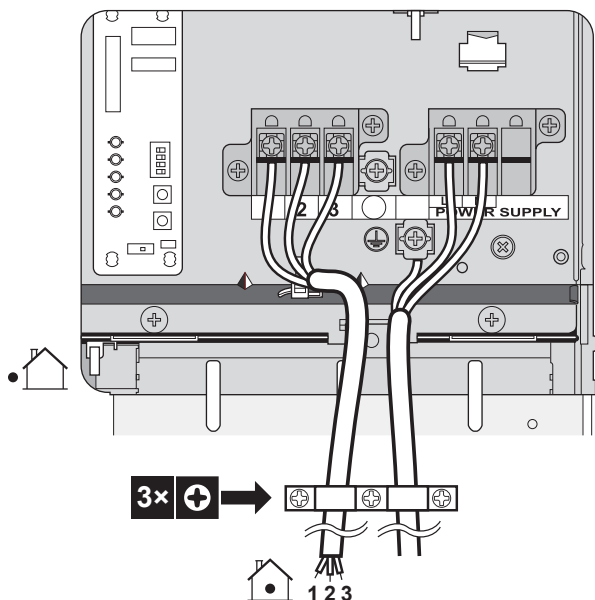


- a Odstráňte izoláciu konca kábla po tento bod



b Nadmerné odstránenie izolácie môže spôsobiť zasiahnutie elektrickým prúdom alebo poraz.

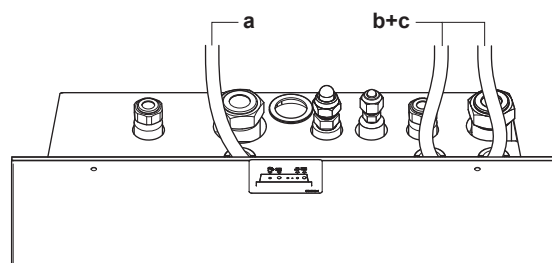
- Otvorte káblovú svorku.
- Nasledujúcim postupom pripojte prepojovací kábel a elektrické napájanie:



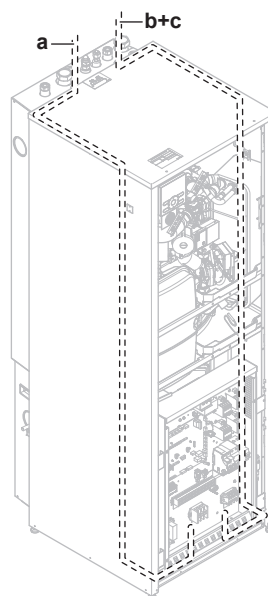
- Nainštalujte kryt rozvodnej skrine.

### 7.9.6 Pripojenie elektrického vedenia k vnútornej jednotke

- Pokyny na otvorenie vnútornej jednotky nájdete v častiach "7.2.3 Otvorenie vnútornej jednotky" na strane 29 a "7.2.4 Otvorenie krytu rozvodnej skrine vnútornej jednotky" na strane 30.
- Elektrické vedenie musí do jednotky vstupovať cez hornú časť:



- Spôsob vedenia elektrických káblov vo vnútri jednotky:



- Kábel upevnite pomocou káblových spôn, aby sa zaručilo uvoľnenie napätia. Kábel sa NESMIE dostať do kontaktu s potrubím a ostrými hranami.



#### INFORMÁCIE

Rozvodnú skriňu možno nakloniť, aby bolo možné získať prístup k snímaču teploty teplej vody pre domácnosť. Rozvodnú skriňu by ste NEMALI z jednotky skladať.

Vedenie	Možné káble (v závislosti od typu jednotky a inštalovaných možností)
a Nízke napätie	<ul style="list-style-type: none"> <li>Kontakt preferenčného elektrického napájania</li> <li>Používateľské rozhranie</li> <li>Digitálne vstupy spotreby energie (dodáva zákazník)</li> <li>Snímač vonkajšej okolitej teploty (voliteľné príslušenstvo)</li> <li>Snímač vnútornej okolitej teploty (voliteľné príslušenstvo)</li> <li>Elektromery (inštalácia na mieste)</li> </ul>
b Vysokonapäťové elektrické napájanie	<ul style="list-style-type: none"> <li>Prepojovací kábel</li> <li>Elektrické napájanie s normálnou sadzbou za kWh</li> <li>Elektrické napájanie s výhodnou sadzbou za kWh</li> <li>Elektrické napájanie záložného ohrievača</li> <li>Elektrické napájanie ohrievača spodnej dosky (voliteľné príslušenstvo)</li> </ul>
c Ovládací signál vysokého napätia	<ul style="list-style-type: none"> <li>Konvektor tepelného čerpadla (voliteľné príslušenstvo)</li> <li>Izbový termostat (voliteľné príslušenstvo)</li> <li>Uzatvárací ventil (inštalácia na mieste)</li> <li>Čerpadlo teplej vody pre domácnosť (inštalácia na mieste)</li> <li>Výstup poplašného signálu</li> <li>Prepnutie na ovládanie vonkajšieho zdroja tepla</li> <li>Ovládanie prevádzky v režime chladenia/ohrevu</li> </ul>

## 7 Inštalácia



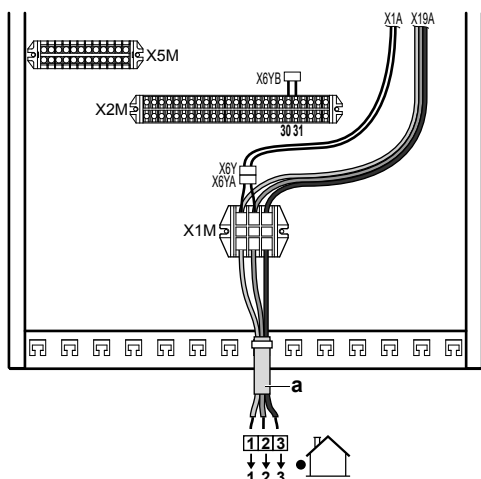
### UPOZORNENIE

Nadbytočnú dĺžku kábla do jednotky NEVTLÁČAJTE ani nevkladajte.

### 7.9.7 Pripojenie hlavného elektrického napájania

1 Pripojte hlavné elektrické napájanie.

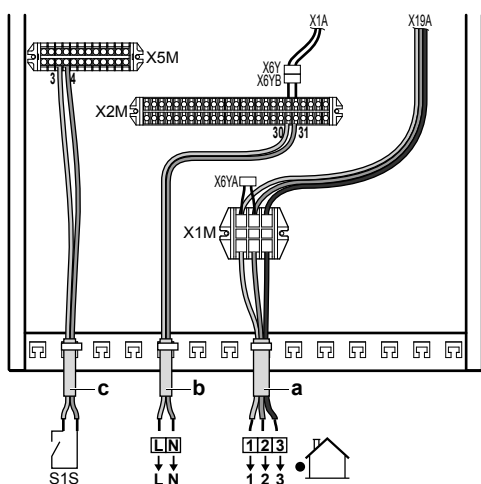
V prípade elektrického napájania s normálnou sadzbou za kWh



Legenda: pozrite si obrázok nižšie.

V prípade elektrického napájania s výhodnou sadzbou za kWh

Pripojte konektor X6Y ku konektoru X6YB.



- a Prepojovací káble (= hlavné elektrické napájanie)  
 b Elektrické napájanie s normálnou sadzbou za kWh  
 c Kontakt preferenčného elektrického napájania

2 Pomocou káblových spŕn pripevnite kábel k držiakom spŕn.



### INFORMÁCIE

V prípade elektrického napájania s výhodnou sadzbou za kWh pripojte konektor X6Y ku konektoru X6YB. Potreba samostatného elektrického napájania s bežnou sadzbou za kWh vnútornej jednotky (b) X2M30/31 závisí od typu elektrického napájania s výhodnou sadzbou za kWh.

Samostatné pripojenie vnútornej jednotky sa vyžaduje:

- ak sa aktívne elektrické napájanie s výhodnou sadzbou za kWh preruší ALEBO
- ak nie je povolená žiadna spotreba elektrickej energie vnútornej jednotky pri aktívnom elektrickom napájaní s výhodnou sadzbou za kWh.

### 7.9.8 Pripojenie elektrického napájania záložného ohrievača



### UPOZORNENIE

S cieľom zaručiť úplné uzemnenie jednotky vždy pripojte zdroj napájania záložného ohrievača a uzemňovací kábel.

Výkon záložného ohrievača sa môže meniť v závislosti od modelu vnútornej jednotky. Elektrické napájanie musí zodpovedať výkonu záložného ohrievača, ako je uvedené v nasledujúcej tabuľke.

Typ záložného ohrievača	Výkon záložného ohrievača	Elektrické napájanie	Maximálny aktuálny prúd	$Z_{max}(\Omega)$
*3V	3 kW	1~ 230 V	13 A	—
*9W	3 kW	1~ 230 V	13 A	—
	6 kW	1~ 230 V	26 A <sup>(a)/(b)</sup>	—
	6 kW	3~ 230 V	15 A	—
	6 kW	3N~ 400 V	8,6 A	—
	9 kW	3N~ 400 V	13 A	—

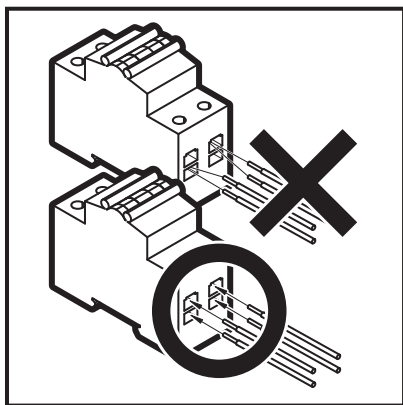
- (a) Zariadenie vyhovujúce norme EN/IEC 61000-3-12 (európska/medzinárodná technická norma, ktorá určuje limity pre harmonický prúd vytváraný zariadením pripojeným k nízkonapäťovým verejným sieťam so vstupným prúdom >16 A a ≤75 A v jednej fáze).
- (b) Toto zariadenie vyhovuje norme EN/IEC 61000-3-11 (európska/medzinárodná norma, ktorá určuje limity pre zmeny napätia, kolísanie napätia a kmitania vo verejných nízkonapäťových systémoch pre zariadenia s menovitým prúdom ≤75 A) za predpokladu, že impedancia systému  $Z_{sys}$  je menšia alebo rovná  $Z_{max}$  v bode rozhrania medzi elektrickým napájaním používateľa a verejným systémom. Povinnosťou inštalátora alebo používateľa zariadenia je zabezpečiť, v prípade potreby aj konzultáciou s prevádzkovateľom distribučnej siete, aby bolo zariadenie pripojené len na elektrické napájanie s impedanciou systému  $Z_{sys}$  menšou alebo rovnou  $Z_{max}$ .

- Pripojte elektrické napájanie záložného ohrievača. V prípade \*3V modelov sa pre F1B používa dvojpólová poisťka. V prípade \*9W modelov sa pre F1B používa štvorpólová poisťka.
- V prípade potreby upravte pripojenia na svorkách X6M a X7M.

Typ záložného ohrievača	Pripojenia elektrického napájania záložného ohrievača	Pripojenia svoriek
3 kW 1~ 230 V (*3V)		—
3 kW 1~ 230 V (*9W)		
6 kW 1~ 230 V (*9W)		

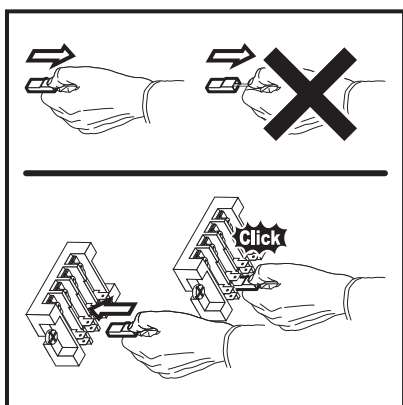
Typ záložného ohrievača	Pripojenia elektrického napájania záložného ohrievača	Pripojenia svoriek
6 kW 3~ 230 V (*9W)		
6 kW 3N~ 400 V (*9W) 9 kW 3N~ 400 V (*9W)		

#### Špeciálna poznámka o poistkách:



#### Špeciálna poznámka o svorkách:

Ako bolo uvedené v tabuľke vyššie, pripojenia svoriek X6M a X7M sa musia pri konfigurovaní záložného ohrievača zmeniť. Pozrite si obrázok nižšie s upozornením na manipuláciu so svorkami.



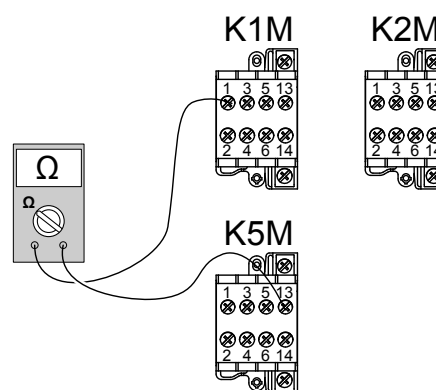
- 3 Pomocou káblových spŕn pripevnite kábel k držiakom spŕn.
- 4 Konfigurujte používateľské rozhranie pre konkrétne elektrické napájanie. Pozrite si časť "8.2.2 Stručný sprievodca: štandardné nastavenie" na strane 49.

Pri pripájaní záložného ohrievača je možné nesprávne zapojenie. Dôrazne sa odporúča merať hodnotu odporu ohrievacích prvkov, aby sa zistilo možné nesprávne zapojenie. Pre rôzne typy záložných

ohrievačov sa musia zistiť nasledujúce hodnoty odporu (pozrite si tabuľku nižšie). Odpor VŽDY merajte na svorkách stýkačov K1M, K2M a K5M.

		3 kW 1~ 230 V	6 kW 1~ 230 V	6 kW 3~ 230 V	6 kW 3 N~ 400 V	9 kW 3 N~ 400 V
K1M/1	K5M/13	52,9 Ω	52,9 Ω	52,9 Ω	∞	∞
	K1M/3	∞	∞	∞	105,8 Ω	105,8 Ω
	K1M/5	∞	∞	∞	105,8 Ω	105,8 Ω
K1M/3	K1M/5	26,5 Ω	26,5 Ω	26,5 Ω	105,8 Ω	105,8 Ω
K2M/1	K5M/13	∞	26,5 Ω	26,5 Ω	∞	∞
	K2M/3	∞	∞	∞	52,9 Ω	52,9 Ω
	K2M/5	∞	∞	∞	52,9 Ω	52,9 Ω
K2M/3	K2M/5	52,9 Ω	52,9 Ω	52,9 Ω	52,9 Ω	52,9 Ω
K1M/5	K2M/1	∞	∞	∞	∞	∞

#### Príklad merania odporu medzi svorkami K1M/1 a K5M/13:

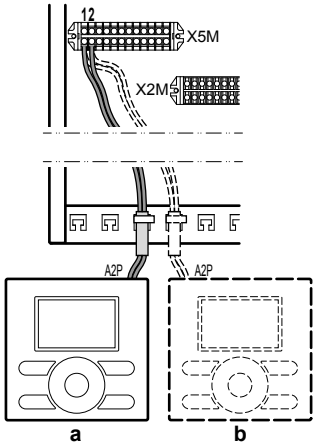
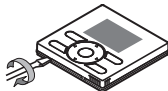
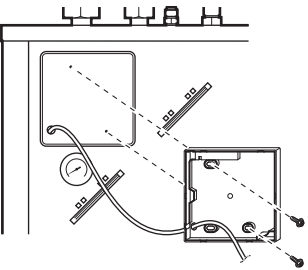


#### 7.9.9 Pripojenie používateľského rozhrania

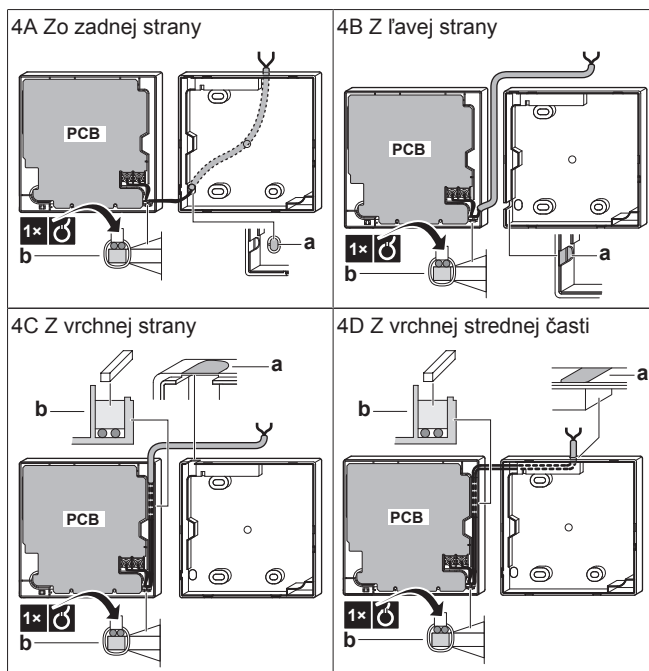
- Ak používate 1 používateľské rozhranie, môžete ho inštalovať vo vnútornej jednotke (na reguláciu v blízkosti vnútornej jednotky) alebo v miestnosti (ak sa používa ako izbový termostat).
- Ak používate 2 používateľské rozhrania, 1 môžete inštalovať vo vnútornej jednotke (na reguláciu v blízkosti vnútornej jednotky) a druhé v miestnosti (používa sa ako izbový termostat).

Postup sa trochu líši v závislosti od miesta inštalácie používateľského rozhrania.

## 7 Inštalácia

#	Vo vnútornej jednotke	V miestnosti
1	<p>Pripojte kábel používateľského rozhrania k vnútornej jednotke.</p> <p>Pomocou káblových spŕn pripevnite kábel k držiakom spŕn.</p>  <p>a Hlavné používateľské rozhranie<sup>(a)</sup> b Voliteľné používateľské rozhranie</p>	
2	<p>Vložte skrutkovač do štrbiny pod používateľským rozhraním a opatrne oddelte prednú dosku od zadnej dosky.</p> <p>Doska PCB je namontovaná na prednej doske používateľského rozhrania. Dávajte pozor, aby ste ju NEPOŠKODILI.</p> 	
3	<p>2 skrutky z vrečka príslušenstva použite na pripevnenie zadnej dosky používateľského rozhrania na kovový plech jednotky.</p> <p>Dávajte pozor, aby ste NEPORUŠILI tvar zadnej dosky používateľského rozhrania nadmerným utiahnutím montážnych skrutiek.</p> 	<p>Zadnú dosku používateľského rozhrania pripevnite na stenu.</p>
4	<p>Pripojte podľa obrázka 4A.</p>	<p>Pripojte podľa obrázka 4A, 4B, 4C alebo 4D.</p>
5	<p>Znovu namontujte prednú dosku na zadnú dosku.</p> <p>Dávajte pozor, aby ste pri nasadzovaní prednej dosky na jednotku NEPRITLAČILI vedenie.</p>	

(a) Hlavné používateľské rozhranie sa vyžaduje na prevádzku, ale musí sa objednať samostatne (povinný krok).



- a V tejto časti urobte zárez pomocou štípacích klieští a pod na prechod drôtov.  
b Drôty pripevnite k prednej časti skrine pomocou príchytky kábľa a svorky.

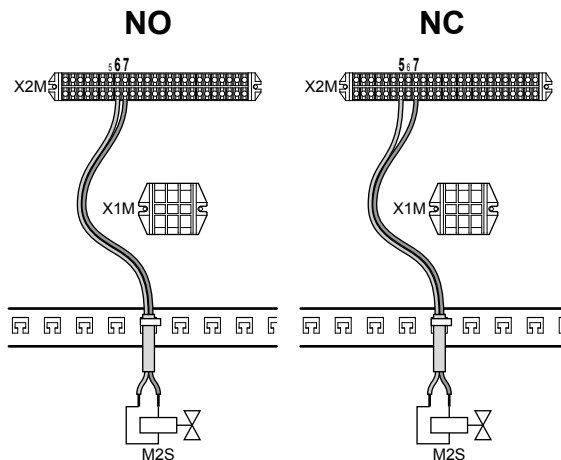
### 7.9.10 Pripojenie uzatváracieho ventilu

- Ovládací kábel ventilu pripojte do príslušných svoriek, ako je znázornené na nasledujúcom obrázku.



#### VÝSTRAHA

Zapojenie je iné pre ventil NC (normal closed – normálne uzavretý) a ventil NO (normal open – normálne otvorený).



- Pomocou káblových spŕn pripevnite kábel k držiakom spŕn.

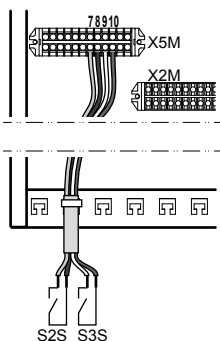
### 7.9.11 Pripojenie elektromerov



#### INFORMÁCIE

V prípade používania elektromera s výstupom tranzistora skontrolujte polaritu. Kladná polarita MUSÍ byť pripojená ku konektoru X5M/7 a X5M/9 a záporná polarita ku konektoru X5M/8 a X5M/10.

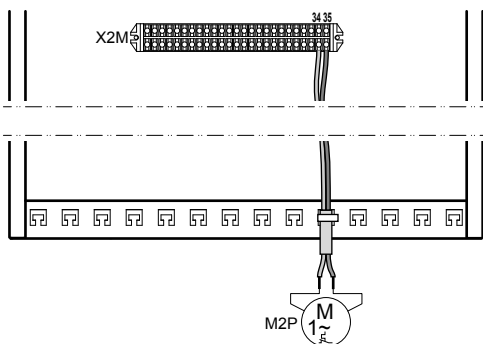
- Elektromery ventilu pripojte do príslušných svoriek, ako je znázornené na nasledujúcom obrázku.



- 2 Pomocou káblových spŕn pripevnite kábel k držiakom spŕn.

### 7.9.12 Pripojenie čerpadla teplej vody pre domácnosť

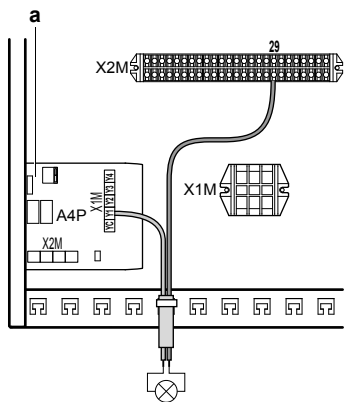
- 1 Čerpadlo teplej vody pre domácnosť pripojte do príslušných svoriek, ako je znázornené na nasledujúcom obrázku.



- 2 Pomocou káblových spŕn pripevnite kábel k držiakom spŕn.

### 7.9.13 Pripojenie výstupu poplašného signálu

- 1 Kábel výstupu poplašného signálu pripojte do príslušných svoriek, ako je znázornené na nasledujúcom obrázku.

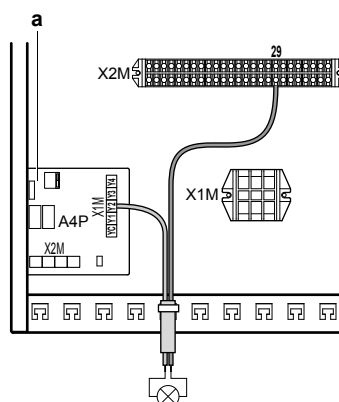


a Vyžaduje sa inštalácia EKR1HB.

- 2 Pomocou káblových spŕn pripevnite kábel k držiakom spŕn.

### 7.9.14 Pripojenie výstupu ZAP./VYP. chladenia a ohrevu miestnosti

- 1 Kábel výstupu ZAP./VYP. chladenia a ohrevu miestnosti pripojte do príslušných svoriek, ako je znázornené na nasledujúcom obrázku.

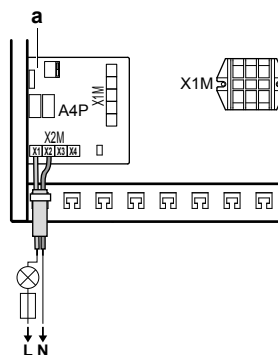


a Vyžaduje sa inštalácia EKR1HB.

- 2 Pomocou káblových spŕn pripevnite kábel k držiakom spŕn.

### 7.9.15 Pripojenie prepínania k vonkajšiemu zdroju tepla

- 1 Prepínanie pripojte do príslušných svoriek, ako je znázornené na nasledujúcom obrázku.

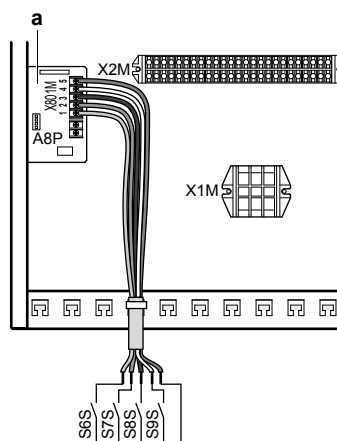


a Vyžaduje sa inštalácia EKR1HB.

- 2 Pomocou káblových spŕn pripevnite kábel k držiakom spŕn.

### 7.9.16 Pripojenie digitálnych vstupov spotreby energie

- 1 Digitálne vstupy spotreby energie pripojte do príslušných svoriek, ako je znázornené na nasledujúcom obrázku.



a Vyžaduje sa inštalácia EKR1AHTA.

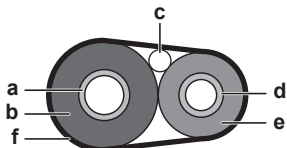
- 2 Pomocou káblových spŕn pripevnite kábel k držiakom spŕn.

## 8 Konfigurácia

### 7.10 Dokončenie inštalácie vonkajšej jednotky

#### 7.10.1 Dokončenie inštalácie vonkajšej jednotky

- 1 Nasledujúcim postupom izolujte a pripevnite potrubie chladiva a prepojovací kábel:



- a Plynové potrubie
- b Izolácia plynového potrubia
- c Prepojovací kábel
- d Kvapalinové potrubie
- e Izolácia kvapalinového potrubia
- f Ukončovacia páska

- 2 Nainštalujte servisný kryt.

#### 7.10.2 Zatvorenie vonkajšej jednotky

- 1 Zatvorte kryt rozvodnej skrine.
- 2 Zatvorte servisný kryt.



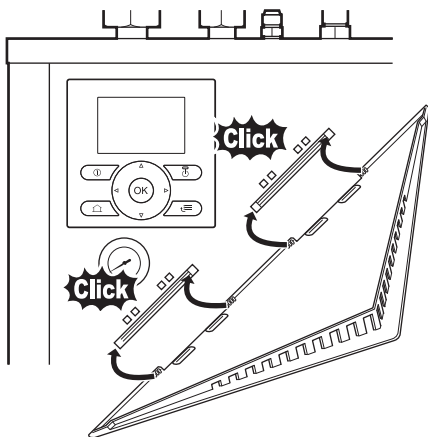
#### VÝSTRAHA

Pri zatváraní krytu vonkajšej jednotky sa NESMIE použiť ťahovací moment väčší ako 4,1 N•m.

### 7.11 Dokončenie inštalácie vnútornej jednotky

#### 7.11.1 Pripevnenie krytu používateľského rozhrania k vnútornej jednotke

- 1 Z vnútornej jednotky musí byť odmontovaná predná doska. Pozrite si časť "7.2.3 Otvorenie vnútornej jednotky" na strane 29.
- 2 Na závesy zaveste kryt používateľského rozhrania.



- 3 Do vnútornej jednotky namontujte prednú dosku.

#### 7.11.2 Zatvorenie vnútornej jednotky

- 1 Zatvorte kryt rozvodnej skrine.
- 2 Znovu nainštalujte vrchnú dosku.
- 3 Znovu nainštalujte prednú dosku.



#### VÝSTRAHA

Pri zatváraní krytu vnútornej jednotky sa NESMIE použiť ťahovací moment väčší ako 4,1 N•m.

## 8 Konfigurácia

### 8.1 Prehľad: konfigurácia

V tejto kapitole nájdete opis potrebných krokov a informácie potrebné na konfiguráciu nainštalovaného systému.

#### Dôvod

Ak sa NENASTAVÍ správna konfigurácia, systém NEMUSÍ pracovať podľa očakávania. Konfigurácia ovplyvňuje:

- softvérové výpočty,
- obsah zobrazenia a možnosti práce s používateľským rozhraním.

#### Postup

Systém môžete konfigurovať dvoma spôsobmi.

Metóda	Opis
Konfigurácia prostredníctvom používateľského rozhrania	<b>Prvý raz – stručný sprievodca.</b> Keď prvý raz ZAPNETE používateľské rozhranie (prostredníctvom vnútornej jednotky), spustí sa stručný sprievodca, ktorý vám pomôže nastaviť konfiguráciu systému. <b>Potom.</b> V prípade potreby môžete neskôr konfiguráciu zmeniť.
Konfigurácia prostredníctvom softvéru PC Configurator	Konfiguráciu môžete pripraviť v počítači mimo miesta inštalácie a potom ju načítať do systému prostredníctvom softvéru PC Configurator.  Pozrite si tiež časť "8.1.1 Pripojenie počítačového kábla k rozvodnej skrini" na strane 46.



#### INFORMÁCIE

Keď sa menia nastavenia inštalátora, používateľské rozhranie zobrazí žiadosť o potvrdenie. Po potvrdení sa obrazovka nakrátko VYPNE a na niekoľko sekúnd sa zobrazí hlásenie "aktívne".

#### Nastavenia prístupu – legenda tabuliek

Prístup k inštalátorským nastaveniam môžete získať dvoma spôsobmi. Obe metódy však NEMOŽNO použiť na prístup k všetkým nastaveniam. V takom prípade sa v príslušných stĺpcoch v tabuľke zobrazuje označenie N/A (nepoužíva sa).

Metóda	Stĺpec v tabuľkách
Prístup k nastaveniam prostredníctvom rozhrania Breadcrumb v štruktúre ponuky.	#
Prístup k nastaveniam prostredníctvom kódu v nastaveniach prehľadu.	Kód

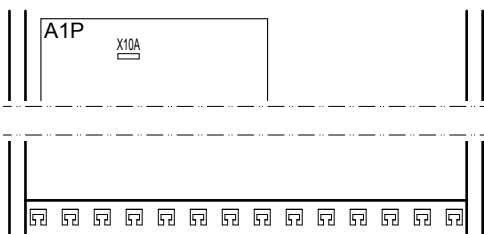
Pozrite si tiež:

- "Prístup k inštalátorskému nastaveniu" na strane 47
- "8.5 Štruktúra ponúk: prehľad inštalátorského nastavenia" na strane 74

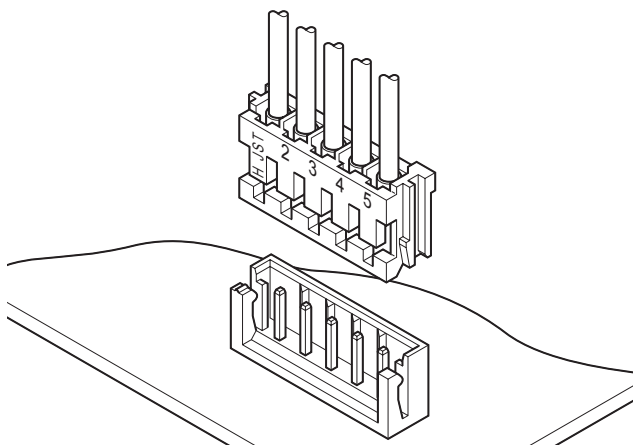
#### 8.1.1 Pripojenie počítačového kábla k rozvodnej skrini

**Predpoklad:** Vyžaduje sa súprava EKPCAB.

- 1 Zapojte kábel s koncovkou USB do počítača.
- 2 Zástrčku kábla zapojte do zásuvky X10A na A1P rozvodnej skrini vnútornej jednotky.



- 3 Mimoriadnu pozornosť venujte polohe zástrčky.



### 8.1.2 Prístup k najčastejšie používaným príkazom

#### Prístup k inštalátorskému nastaveniu

- 1 Pre úroveň prístupu používateľa nastavte možnosť Inštalátor.
- 2 Prejdite na [A]: > Inštalátorske nastavenia.

#### Prístup k nastaveniam prehľadu

- 1 Pre úroveň prístupu používateľa nastavte možnosť Inštalátor.
- 2 Prejdite na [A.8]: > Inštalátorske nastavenia > Prehľad nastavení.

#### Nastavenie možnosti Inštalátor pre úroveň prístupu používateľa

- 1 Pre úroveň prístupu používateľa nastavte možnosť Pokroč. použív..
- 2 Prejdite na [6.4]: > Informácie > Úroveň prístupu používateľa.
- 3 Stlačte tlačidlo aspoň na 4 sekundy.  
**Výsledok:** Na domovských stránkach sa zobrazí symbol.
- 4 Ak dlhšie ako 1 hodinu NESTLAČÍTE žiadne tlačidlo alebo ak znova stlačíte tlačidlo dlhšie ako 4 sekundy, úroveň prístupu inštalátora sa znova prepne na možnosť Konc. použív..

#### Nastavenie úrovne prístupu používateľa na možnosť Pokročilí koncoví používatelia

- 1 Prejdite do hlavnej ponuky alebo ľubovoľnej podponuky: .
- 2 Stlačte tlačidlo aspoň na 4 sekundy.

**Výsledok:** Úroveň prístupu používateľa sa prepne na možnosť Pokroč. použív.. Zobrazia sa dodatočné informácie a k názvu ponuky sa pridá symbol +. Úroveň prístupu používateľa zostane nastavená na hodnotu Pokroč. použív., kým ju nenastavíte na inú hodnotu.

#### Nastavenie úrovne prístupu používateľa na možnosť Koncový používateľ

- 1 Stlačte tlačidlo aspoň na 4 sekundy.

**Výsledok:** Úroveň prístupu používateľa sa prepne na možnosť Konc. použív.. Používateľské rozhranie sa prepne na predvolenú domovskú obrazovku.

#### Úprava nastavenia prehľadu

**Príklad:** Upravte možnosť [1-01] z hodnoty 15 na hodnotu 20.

- 1 Prejdite na [A.8]: > Inštalátorske nastavenia > Prehľad nastavení.
- 2 Stlačením tlačidiel a prejdite na príslušnú obrazovku prvej časti nastavenia.



#### INFORMÁCIE

Po získaní prístupu ku kódom v nastaveniach prehľadu sa do prvej časti nastavenia pridá dodatočná číslica 0.

**Príklad:** [1-01]: hodnota "1" bude vyzerat' ako "01".

Prehľad nastavení				
01				
00	01	15	02	03
04	05	06	07	
08	09	0a	0b	
0c	0d	0e	0f	
OK Potvrdiť			Upraviť	

- 3 Stlačením tlačidiel a prejdite na príslušnú druhú časť nastavenia.

Prehľad nastavení				
01				
00	01	15	02	03
04	05	06	07	
08	09	0a	0b	
0c	0d	0e	0f	
OK Potvrdiť			Upraviť	

**Výsledok:** Hodnota, ktorá sa má upraviť, sa zvýrazní.

- 4 Hodnotu upravte stlačením tlačidiel a .

Prehľad nastavení				
01				
00	01	20	02	03
04	05	06	07	
08	09	0a	0b	
0c	0d	0e	0f	
OK Potvrdiť			Upraviť	

- 5 Ak chcete upraviť ďalšie nastavenia, zopakujte predchádzajúce kroky.
- 6 Stlačením tlačidla potvrdíte úpravu parametra.
- 7 V ponuke inštalátorských nastavení stlačením tlačidla potvrdíte nastavenia.

Nastav. inštalátora	
Systém sa reštartuje.	
OK Potvrdiť  Upraviť	

**Výsledok:** Systém sa reštartuje.

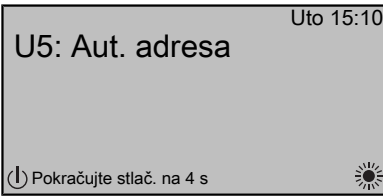
### 8.1.3 Kopírovanie systémových nastavení z prvého do druhého používateľského rozhrania


Ak je pripojené sekundárne používateľské rozhranie, inštalátor musí najprv postupovať podľa pokynov uvedených nižšie a nastaviť správnu konfiguráciu 2 používateľských rozhraní.

Tento postup ponúka aj možnosť kopírovať nastavenie jazyka z jedného používateľského rozhrania do druhého napr. z rozhrania EKRUCBL2 do rozhrania EKRUCBL1.

## 8 Konfigurácia

- 1 Pri prvom zapnutí napájania sa zobrazia obe používateľské rozhrania:



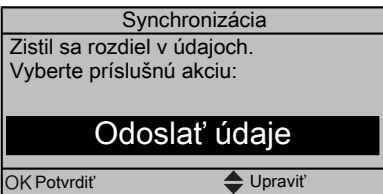
- 2 Na používateľskom rozhraní, na ktorom chcete spustiť stručného sprievodcu, stlačte tlačidlo  na 4 sekundy. Toto používateľské rozhranie je teraz hlavné používateľské rozhranie.



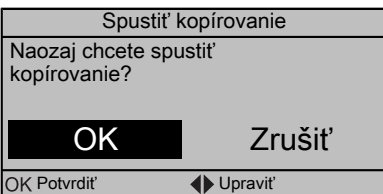
### INFORMÁCIE


Počas spustenia stručného sprievodcu sa na druhom používateľskom rozhraní bude zobrazovať údaj Aktivné a používateľské rozhranie NEBUDE možné používať.

- 3 Stručný sprievodca vám poskytne návod.
- 4 Správna prevádzka systému vyžaduje, aby boli na oboch používateľských rozhraniach rovnaké lokálne údaje. V OPAČNOM prípade sa na oboch používateľských rozhraniach zobrazia:



- 5 Vyberte požadovanú činnosť:
  - Odoslať údaje: používané používateľské rozhranie obsahuje správne údaje a údaje na druhom používateľskom rozhraní sa prepíšu.
  - Prijat' údaje: používané používateľské rozhranie NEOBSAHUJE správne údaje a údaje z druhého používateľského rozhrania sa použijú na prepísanie.
- 6 Používateľské rozhranie si vyžiada potvrdenie, či ste si istí, že chcete pokračovať.



- 7 Potvrďte výber na obrazovke stlačením tlačidla  a prebehne synchronizácia všetkých údajov (jazyky, plány atď.) z vybratého zdrojového používateľského rozhrania do druhého.



### INFORMÁCIE

- Počas kopírovania NEBUDE možné používať ani jeden z ovládačov.
  - Kopírovanie môže trvať až 90 minút.
  - Odporúča sa zmeniť inštalátorske nastavenia alebo konfiguráciu jednotky v hlavnom používateľskom rozhraní. Ak to neurobíte, zobrazenie zmien v štruktúre ponuky môže trvať až 5 minút.
- 8 Systém je teraz nastavený na prevádzku s 2 používateľskými rozhraniami.

### 8.1.4 Kopírovanie nastavení jazyka z prvého do druhého používateľského rozhrania

Pozrite si časť "8.1.3 Kopírovanie systémových nastavení z prvého do druhého používateľského rozhrania" na strane 47.

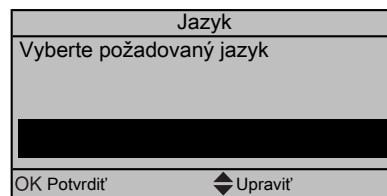
### 8.1.5 Stručný sprievodca: nastavenie rozloženia systému po prvom ZAPNUTÍ napájania

Po prvom ZAPNUTÍ napájania systému vás pokyny na používateľskom rozhraní vedú pri úvodnom nastavení:

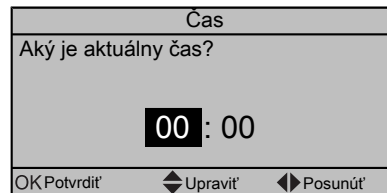
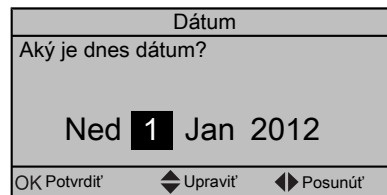
- jazyka,
- dátumu,
- času,
- rozloženia systému.

Keď potvrdíte rozloženie systému, môžete pokračovať v inštalácii a uvedení systému do prevádzky.

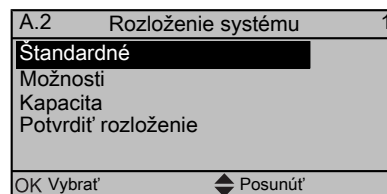
- 1 Po ZAPNUTÍ napájania, ak ešte NEBOLO potvrdené rozloženie systému, sa spustí stručný sprievodca nastavením jazyka.




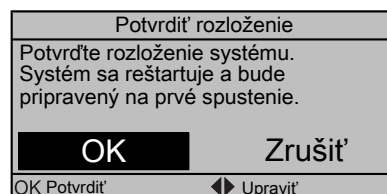
- 2 Nastavte aktuálny dátum a čas.



- 3 Nastavte nastavenia rozloženia systému: Štandardné, Možnosti, Kapacita. Ďalšie podrobnosti nájdete v časti "8.2 Základná konfigurácia" na strane 49.



- 4 Po konfigurácii vyberte položku Potvrdiť rozloženie a stlačte tlačidlo .





5 Používateľské rozhranie sa znovu inicializuje a môžete pokračovať v inštalácii nastavením ďalších príslušných nastavení a uvedením systému do prevádzky.

Keď sa menia nastavenia inštalátora, systém požiada o potvrdenie. Po skončení potvrdenia sa obrazovka nakrátko VYPNE a na niekoľko sekúnd sa zobrazí hlásenie "aktívne".

## 8.2 Základná konfigurácia

### 8.2.1 Stručný sprievodca: jazyk/čas a dátum

#	Kód	Opis
[A.1]	nie je k dispozícii	Jazyk
[1]	nie je k dispozícii	Čas a dátum

### 8.2.2 Stručný sprievodca: štandardné nastavenie

#### Konfigurácia záložného ohrievača (len pre model \*9W)

Záložný ohrievač v modeli \*9W je prispôsobený na zapojenie do najčastejších elektrických sietí Európy. Okrem konfigurácie hardvéru sa na používateľskom rozhraní musí nastaviť typ mriežky a relé.

#	Kód	Opis
[A.2.1.5]	[5-0D]	Typ zál. ohriev.: <ul style="list-style-type: none"> <li>▪ 1 (1P,(1/1+2)): 6 kW 1~ 230 V (*9W)</li> <li>▪ 3 (3P,(1/1+2)): 6 kW 3~ 230 V (*9W)</li> <li>▪ 4 (3PN,(1/2)): 6 kW 3N~ 400 V (*9W)</li> <li>▪ 5 (3PN,(1/1+2)): 9 kW 3N~ 400 V (*9W)</li> </ul>

Nastavenie relé

Nastavenie relé	Režim prevádzky záložného ohrievača	
	Ak je aktívny krok 1 záložného ohrievača:	Ak je aktívny krok 2 záložného ohrievača:
1/1 + 2	Relé 1 ZAP.	Relé 1 + 2 ZAP.
1/2	Relé 1 ZAP.	Relé 2 ZAP.

#### Nastavenia ohrevu/chladenia miestností

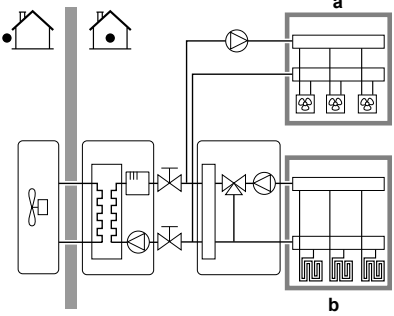
Systém umožňuje ohrev a chladenie miestností. V závislosti od typu aplikácie sa musia príslušne nastaviť aj nastavenia ohrevu/chladenia miestností.


#	Kód	Opis
[A.2.1.7]	[C-07]	Kontrola: <ul style="list-style-type: none"> <li>▪ 0 (Kont. tep. vody): prevádzka jednotky sa riadi podľa teploty vody na výstupe bez ohľadu na skutočnú izbovú teplotu alebo požiadavku na ohrev alebo chladenie miestnosti.</li> <li>▪ 1 (Kont.ex.iz.ter.): prevádzku jednotky riadi externý termostat alebo ekvivalentné zariadenie (napr. konvektor tepelného čerpadla).</li> <li>▪ 2 (Kont. iz. term.): prevádzka jednotky sa riadi na základe okolitej teploty používateľského rozhrania.</li> </ul>

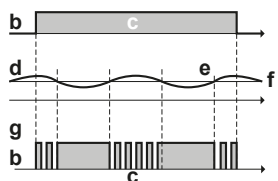
#	Kód	Opis
[A.2.1.B]	nie je k dispozícii	<p>Len v prípade 2 používateľských rozhraní (1 inštalované v miestnosti, 1 inštalované na vnútornej jednotke):</p> <ul style="list-style-type: none"> <li>▪ a: V jednotke</li> <li>▪ b: V miestnosti ako izbový termostat</li> </ul> <p>Umiest. použ. rozh.:</p> <ul style="list-style-type: none"> <li>▪ Na jednotke: pre druhé používateľské rozhranie sa automaticky nastaví možnosť V miestnosti, a ak je vybraná regulácia izbovým termostatom, funguje ako izbový termostat.</li> <li>▪ V miestnosti (predvolene): pre druhé používateľské rozhranie sa automaticky nastaví možnosť Na jednotke, a ak je vybraná regulácia izbovým termostatom, funguje ako izbový termostat.</li> </ul>

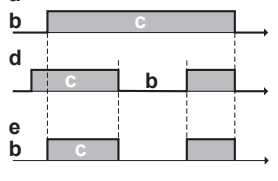
#	Kód	Opis
[A.2.1.8]	[7-02]	<p>Systém môže dodávať teplú vodu na výstupe až do 2 zón teploty vody. Počas nastavovania konfigurácie sa musí nastaviť počet zón vody.</p> <p>Poč. zón tep. na výst. vody:</p> <ul style="list-style-type: none"> <li>▪ 0 (1 zóna teploty) (predvolené nastavenie): len 1 zóna teploty na výstupe vody. Táto zóna sa nazýva hlavná zóna teploty vody na výstupe.</li> </ul> <ul style="list-style-type: none"> <li>▪ a: Hlavná zóna teploty vody na výstupe</li> </ul> <p style="text-align: right;">pokračovanie &gt;&gt;</p>

## 8 Konfigurácia

#	Kód	Opis
[A.2.1.8]	[7-02]	<p>&lt;&lt; pokračovanie</p> <ul style="list-style-type: none"> <li>1 (2 zóny teploty): 2 zóny teploty na výstupe vody. Zóna s najnižšou teplotou vody na výstupe (pri ohreve) sa nazýva hlavná zóna teploty vody na výstupe. Zóna s najvyššou teplotou vody na výstupe (pri ohreve) sa nazýva vedľajšia zóna teploty vody na výstupe. V praxi sa na dosiahnutie požadovanej teploty vody na výstupe inštaluje hlavná zóna teploty vody na výstupe, ktorá sa skladá z emitorov tepla s vyšším zaťažením a zmiešavacej stanice.</li> </ul>  <ul style="list-style-type: none"> <li>a: Vedľajšia zóna teploty vody na výstupe</li> <li>b: Hlavná zóna teploty vody na výstupe</li> </ul>

#	Kód	Opis
[A.2.1.9]	[F-0D]	<p>Keď je ovládanie ohrevu/chladenia miestností VYPNUTÉ prostredníctvom používateľského rozhrania, čerpadlo je vždy VYPNUTÉ. Keď je ovládanie ohrevu/chladenia miestností ZAPNUTÉ, môžete vybrať požadovaný prevádzkový režim čerpadla (platí len pri ohreve/chladení miestností).</p> <p>Prev. režim čerpadla:</p> <ul style="list-style-type: none"> <li>0 (Priebežný): nepretržitá prevádzka čerpadla bez ohľadu na stav termo ZAP. alebo VYP. <b>Poznámka:</b> Pri nepretržitej prevádzke čerpadla sa spotrebuje viac elektrickej energie ako pri skúšobnej prevádzke alebo prevádzke na základe požiadavky.</li> </ul>  <ul style="list-style-type: none"> <li>a: Ovládanie ohrevu/chladenia miestností (používateľské rozhranie)</li> <li>b: VYPNUTIE</li> <li>c: ZAPNUTIE</li> <li>d: Prevádzka čerpadla</li> </ul> <p>pokračovanie &gt;&gt;</p>

#	Kód	Opis
[A.2.1.9]	[F-0D]	<p>&lt;&lt; pokračovanie</p> <ul style="list-style-type: none"> <li>1 (Vzorka) (predvolene): čerpadlo sa ZAPNE v prípade požiadavky na ohrev alebo chladenie, keď teplota na výstupe vody ešte nedosiahla požadovanú teplotu. V prípade stavu termo VYP. sa čerpadlo spustí každých 5 minút a kontroluje sa teplota vody a potreba požiadavky na ohrev alebo chladenie. <b>Poznámka:</b> V prípade regulácie pomocou externého izbového termostatu alebo izbového termostatu vzorka NIE je k dispozícii.</li> </ul>  <ul style="list-style-type: none"> <li>a: Ovládanie ohrevu/chladenia miestností (používateľské rozhranie)</li> <li>b: VYPNUTIE</li> <li>c: ZAPNUTIE</li> <li>d: Teplota vody na výstupe</li> <li>e: Skutočná</li> <li>f: Požadovaná</li> <li>g: Prevádzka čerpadla</li> </ul> <p>pokračovanie &gt;&gt;</p>

#	Kód	Opis
[A.2.1.9]	[F-0D]	<p>&lt;&lt; pokračovanie</p> <ul style="list-style-type: none"> <li>2 (Žiadosť): prevádzka čerpadla na základe požiadania. <b>Příklad:</b> Pomocou izbového termostatu sa vytvorí stav termo ZAP./VYP. Ak takáto požiadavka neexistuje, čerpadlo je VYPNUTÉ. <b>Poznámka:</b> Požiadavka NIE JE k dispozícii na reguláciu teploty vody na výstupe.</li> </ul>  <ul style="list-style-type: none"> <li>a: Ovládanie ohrevu/chladenia miestností (používateľské rozhranie)</li> <li>b: VYPNUTIE</li> <li>c: ZAPNUTIE</li> <li>d: Požiadavka na ohrev (od ext. izbového termostatu alebo izbového termostatu)</li> <li>e: Prevádzka čerpadla</li> </ul>

### 8.2.3 Stručný sprievodca: možnosti

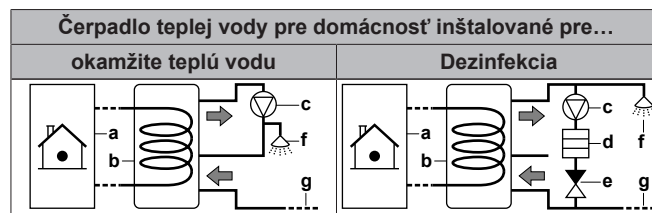
#### Nastavenia teplej vody pre domácnosť

Táto kapitola platí len pre systémy s inštalovanou nádržou na teplú vodu pre domácnosť:

- EHBH/X: k dispozícii je voliteľná nádrž na teplú vodu pre domácnosť,
- EHVH/X: vnútorná jednotka štandardne obsahuje nádrž na teplú vodu pre domácnosť.

Podľa toho sa musia nastaviť nasledujúce nastavenia.

#	Kód	Opis
[A.2.2.1]	[E-05]	<p>Prev. tep. vody, domác.:</p> <p>Dokáže systém vytvárať teplú vodu pre domácnosť?</p> <ul style="list-style-type: none"> <li>• 0 (Nie): NIE JE nainštalovaný. Štandardná konfigurácia pre EHBH/X.</li> <li>• 1 (Áno): nainštalované. Štandardná konfigurácia pre EHVH/X. <b>Poznámka:</b> V prípade modelu EHVH/X je nádrž na teplú vodu pre domácnosť nainštalovaná predvolene. Toto nastavenie NEMEŇTE.</li> </ul>
[A.2.2.3]	[E-07]	<p>Pri príprave teplej vody pre domácnosť vodu môže tepelné čerpadlo podporiť elektrický ohrievač, aby sa zaručila príprava teplej vody pre domácnosť aj pre požadované vysoké teploty v nádrži.</p> <p>Ohr.nád.na tep.vodu:</p> <ul style="list-style-type: none"> <li>• 0 (Typ 1): nádrž s ohrievačom s pomocným čerpadlom nainštalovaným na bočnej strane nádrže. Štandardná konfigurácia pre EHBH/X.</li> <li>• 1 (Typ 2): predvolené pre model EHVH/X. Záložný ohrievač sa bude používať aj na ohrev teplej vody pre domácnosť.</li> </ul> <p>Rozsah: 0~6. Pre toto nastavenie však neplatia hodnoty 2 – 6. Ak je nastavenie upravené na hodnotu 6, zobrazí sa chybový kód a systém NEBUDE fungovať.</p>
[A.2.2.A]	[D-02]	<p>Vnútorná jednotka ponúka možnosť pripojiť čerpadlo na teplú vodu pre domácnosť inštalované na mieste (typ ZAPNUTIE/VYPNUTIE). Jeho funkcie sa rozlišujú v závislosti od inštalácie a konfigurácie používateľského rozhrania.</p> <p>Čerp.t.v.,d.:</p> <ul style="list-style-type: none"> <li>• 0 (Nie) (predvolené nastavenie): NIE JE nainštalované.</li> <li>• 1 (Sekund. návrat): nainštalované na okamžitú dodávku teplej vody, keď sa odoberá vodovodná voda. Koncový používateľ nastavuje časovanie prevádzky (týždenný časový plán), kedy má byť spustené čerpadlo na teplú vodu pre domácnosť. Toto čerpadlo sa môže ovládať prostredníctvom vnútornej jednotky.</li> <li>• 2 (Paral. dezinf.): nainštalované na dezinfekciu. Spúšťa sa, keď sa používa dezinfekčná funkcia nádrže na teplú vodu pre domácnosť. Žiadne ďalšie nastavenia nie sú potrebné.</li> </ul> <p>Pozrite si aj nasledujúce obrázky.</p>



- a Vnútorná jednotka
- b Nádrž
- c Čerpadlo teplej vody pre domácnosť (inštalácia na mieste)
- d Prvok ohrievača (dodáva zákazník)
- e Nevratný ventil (dodáva zákazník)
- f Sprcha (dodáva zákazník)
- g Studená voda

#### Termostaty a externé snímače



#### VÝSTRAHA

Ak sa používa externý izbový termostat, externý izbový termostat bude riadiť funkciu Ochrana pred mrazom. Funkciu Ochrana pred mrazom však možno používať len vtedy, ak je v používateľskom rozhraní jednotky ZAPNUTÁ regulácia teploty na výstupe vody.

Pozrite si časť "5 Aplikačné pokyny" na strane 11.

#	Kód	Opis
[A.2.2.4]	[C-05]	<p>Hl. typ kontaktu</p> <p>V prípade regulácie externým izbovým termostatom sa musí nastaviť typ kontaktu voliteľného izbového termostatu alebo konvektora tepelného čerpadla pre hlavnú zónu teploty vody na výstupe.</p> <p>Pozrite si časť "5 Aplikačné pokyny" na strane 11.</p> <ul style="list-style-type: none"> <li>• 1 (Termo ZAP/VYP): pripojený externý izbový termostat alebo konvektor tepelného čerpadla odosiela požiadavku na ohrev alebo chladenie rovnakým signálom, lebo je pripojený len k 1 digitálnemu vstupu (určený pre hlavnú zónu teploty vody na výstupe) na vnútornej jednotke (X2M/1). Táto hodnota sa vyberá v prípade pripojenia ku konvektoru tepelného čerpadla (FWXV).</li> <li>• 2 (Žiad.o oh./chl.) (predvolené): pripojený externý izbový termostat odosiela samostatnú požiadavku na ohrev alebo chladenie, a preto je pripojený k 2 digitálnym vstupom (určený pre hlavnú zónu teploty vody na výstupe) na vnútornej jednotke (X2M/1 a 2). Táto hodnota sa vyberá v prípade pripojenia drôtového (EKRTWA) alebo bezdrôtového (EKTR1) izbového termostatu.</li> </ul>

## 8 Konfigurácia

#	Kód	Opis
[A.2.2.5]	[C-06]	Príd. typ kont. V prípade regulácie externým izbovým termostatom s 2 zónami teploty vody na výstupe sa musí nastaviť typ voliteľného izbového termostatu pre vedľajšiu zónu teploty vody na výstupe. Pozrite si časť "5 Aplikčné pokyny" na strane 11. <ul style="list-style-type: none"> <li>1 (Termo ZAP/VYP): pozrite si časť Hl. typ kontaktu. Pripojené na vnútornú jednotku (X2M/1a).</li> <li>2 (Žiad.o oh./chl.) (predvolené): pozrite si časť Hl. typ kontaktu. Pripojené na vnútornú jednotku (X2M/1a a 2a).</li> </ul>
[A.2.2.B]	[C-08]	Externý snímač Keď je pripojený voliteľný externý snímač okolia, musí sa nastaviť typ snímača. Pozrite si časť "5 Aplikčné pokyny" na strane 11. <ul style="list-style-type: none"> <li>0 (Nie) (predvolené nastavenie): NIE JE nainštalované. Na meranie sa používa termistor v používateľskom rozhraní a vonkajšej jednotke.</li> <li>1 (Vonkajší snímač): nainštalované. Na meranie vonkajšej okolitej teploty sa bude používať vonkajší snímač. <b>Poznámka:</b> Pre niektoré funkcie sa bude naďalej používať snímač teploty na vonkajšej jednotke.</li> <li>2 (Izbový snímač): nainštalované. V tomto prípade sa snímač teploty na používateľskom rozhraní NEPOUŽÍVA. <b>Poznámka:</b> táto hodnota je použiteľná len pri regulácii teploty pomocou izbového termostatu.</li> </ul>

### Digitálna V/V karta PCB

Úpravy týchto nastavení sú potrebné len v prípade, ak je inštalovaná voliteľná digitálna V/V karta PCB. Digitálna V/V karta PCB má viacero funkcií, ktoré sa musia konfigurovať. Pozrite si časť "5 Aplikčné pokyny" na strane 11.

#	Kód	Opis
[A.2.2.6.1]	[C-02]	Zdroj ex.zál.oh. Signalizuje, či sa ohrev miestnosti vykonáva aj prostredníctvom iného zdroja tepla, ako je tento systém. <ul style="list-style-type: none"> <li>0 (Nie) (predvolené nastavenie): NIE JE nainštalované.</li> <li>1 (Bivalentný): nainštalované. Pomocný bojler (plynový bojler, horák na naftu) bude v prevádzke v prípade nízkej vonkajšej okolitej teploty. Počas bivalentnej prevádzky je tepelné čerpadlo VYPNUTÉ. Táto hodnota sa nastavuje, keď sa používa pomocný bojler. Pozrite si časť "5 Aplikčné pokyny" na strane 11.</li> </ul>

#	Kód	Opis
[A.2.2.6.2]	[D-07]	Solárna súprava Platí len pre modely EHBH/X. Označuje, či sa nádrž na teplú vodu pre domácnosť ohrieva aj termosolárnymi panelmi. <ul style="list-style-type: none"> <li>0 (Nie) (predvolené nastavenie): NIE JE nainštalované.</li> <li>1 (Áno): nainštalované. Nádrž na teplú vodu pre domácnosť sa okrem tepelného čerpadla môže ohrievať aj termosolárnymi panelmi. Táto hodnota sa nastavuje, ak sú inštalované termosolárne panely. Pozrite si časť "5 Aplikčné pokyny" na strane 11.</li> </ul>
[A.2.2.6.3]	[C-09]	Výstup popl. sign. Označuje logiku výstupu poplašného signálu na digitálnej V/V karte PCB v prípade poruchy. <ul style="list-style-type: none"> <li>0 (Normálne otvor.) (predvolené nastavenie): v prípade výskytu alarmu sa napája výstup poplašného signálu. Toto nastavenie umožňuje rozlíšenie medzi poruchou a detekciou prerušenia napájania jednotky.</li> <li>1 (Normálne zatv.): v prípade výskytu alarmu sa výstup poplašného signálu NENAPÁJA.</li> </ul>
[A.2.2.6.4]	[F-04]	Ohriev. spod. dosky Platí len pre modely EHBH/X11+16 a EHVH/X11+16. Označuje, či je na vonkajšej jednotke inštalovaný voliteľný ohrievač spodnej dosky. Napájanie ohrievača spodnej dosky v tomto prípade zabezpečuje vnútorná jednotka. <ul style="list-style-type: none"> <li>0 (Nie) (predvolené nastavenie): NIE JE nainštalované.</li> <li>1 (Áno): nainštalované. <b>Poznámka:</b> Ak sa táto hodnota nastaví, digitálnu V/V kartu PCB nebude možné použiť pre výstup ohrevu/chladienia miestností. Pozrite si časť "5 Aplikčné pokyny" na strane 11.</li> </ul>

### Logika výstupu poplašného signálu

[C-09]	Alarm	Bez alarmu	Bez elektrického napájania jednotky
0 (predvolené nastavenie)	Uzavretý výstup	Otvorený výstup	Otvorený výstup
1	Otvorený výstup	Uzavretý výstup	

### Karta PCB požiadaviek

Karta PCB požiadaviek sa používa na aktivovanie kontroly spotreby energie digitálnymi vstupmi. Pozrite si časť "5 Aplikčné pokyny" na strane 11.

#	Kód	Opis
[A.2.2.7]	[D-04]	Karta PCB požiadaviek Platí len pre modely EHBH/X04+08 a EHVH/X04+08. Označuje, či je inštalovaná voliteľná karta PCB požiadaviek. <ul style="list-style-type: none"> <li>0 (Nie) (predvolené)</li> <li>1 (Kontr. spotreby)</li> </ul>

**Meranie spotreby energie**

Keď sa spotreba energie meria pomocou externých wattmetrov, nakonfigurujte nastavenia, ako je uvedené nižšie. Vyberte výstup frekvencie impulzov pre každý wattmeter podľa technických údajov wattmetra. Možno pripojiť wattmetre (až 2) s rôznymi frekvenciami impulzov. Ak sa používa len 1 alebo žiaden wattmeter, výberom možnosti Nie označte, že príslušný impulz sa NEPOUŽÍVA.

#	Kód	Opis
[A.2.2.8]	[D-08]	Voliteľný externý merač príkonu (kWh) 1: <ul style="list-style-type: none"> <li>▪ 0 (Nie): NIE JE nainštalované</li> <li>▪ 1: inštalované (0,1 impulz/kWh)</li> <li>▪ 2: inštalované (1 impulz/kWh)</li> <li>▪ 3: inštalované (10 impulz/kWh)</li> <li>▪ 4: inštalované (100 impulz/kWh)</li> <li>▪ 5: inštalované (1000 impulz/kWh)</li> </ul>
[A.2.2.9]	[D-09]	Voliteľný externý merač príkonu (kWh) 2: <ul style="list-style-type: none"> <li>▪ 0 (Nie): NIE JE nainštalované</li> <li>▪ 1: inštalované (0,1 impulz/kWh)</li> <li>▪ 2: inštalované (1 impulz/kWh)</li> <li>▪ 3: inštalované (10 impulz/kWh)</li> <li>▪ 4: inštalované (100 impulz/kWh)</li> <li>▪ 5: inštalované (1000 impulz/kWh)</li> </ul>

**8.2.4 Stručný sprievodca: výkon (meranie spotreby energie)**

Správna funkcia merania a kontroly spotreby energie vyžaduje nastavenie výkonu všetkých elektrických ohrievačov. Odmeranie hodnoty odporu každého ohrievača umožní nastaviť presný výkon ohrievača a výsledkom budú presnejšie údaje o energii.

#	Kód	Opis
[A.2.3.1]	[6-02]	Ohr. s pom. čerp.: platí len pre nádrže na teplú vodu pre domácnosť s vnútorným ohrievačom s pomocným čerpadlom (EKHW). Výkon ohrievača s pomocným čerpadlom pri menovitom napätí. Predvolene: 0 kW.  Rozsah: 0~10 kW (v krokoch po 0,2 kW)
[A.2.3.2]	[6-03]	Zál.ohr.: krok 1: kapacita prvého kroku záložného ohrievača pri menovitom napätí. Predvolene: 3 kW.  Rozsah: 0~10 kW (v krokoch po 0,2 kW)
[A.2.3.3]	[6-04]	Zál.ohr.: krok 2: platí len pre dvojkrovový záložný ohrievač (*9W). Rozdiel výkonu druhého a prvého kroku záložného ohrievača pri menovitom napätí. Menovitá hodnota závisí od konfigurácie záložného ohrievača: <ul style="list-style-type: none"> <li>▪ 3 kW, 1N~ 230 V: 0 kW</li> <li>▪ 6 kW, 1N~ 230 V: 3 kW (6 kW – 3 kW)</li> <li>▪ 6 kW, 3~ 230 V: 3 kW (6 kW – 3 kW)</li> <li>▪ 6 kW, 3N~ 400 V: 3 kW (6 kW – 3 kW)</li> <li>▪ 9 kW, 3N~ 400 V: 6 kW (9 kW – 3 kW)</li> </ul> Rozsah: 0~10 kW (v krokoch po 0,2 kW): <ul style="list-style-type: none"> <li>▪ *3V: predvolené nastavenie 0 kW</li> <li>▪ *9W: predvolené nastavenie 6 kW</li> </ul>

#	Kód	Opis
[A.2.3.6]	[6-07]	Ohrev. spod. dosky: platí len pre voliteľný ohrievač spodnej dosky (EKBPHTH16A). Výkon voliteľného ohrievača spodnej dosky pri menovitom napätí. Predvolene: 0 W.  Rozsah: 0~200 W (v krokoch po 10 W)

**8.2.5 Regulácia ohrevu/chladenia miestnosti**

V tejto kapitole sa uvádza základné nastavenie potrebné na konfigurovanie ohrevu/chladenia miestností systému. Inštalátorske nastavenia podľa počasia definujú parametre pre prevádzku jednotky podľa počasia. Ak je aktívna prevádzka podľa počasia, teplota vody sa určuje automaticky v závislosti od vonkajšej teploty. V prípade nízkych vonkajších teplôt bude voda teplejšia a naopak. Počas prevádzky podľa počasia má používateľ možnosť zvýšiť alebo znížiť cieľovú teplotu vody maximálne o 5°C.

Viac podrobných informácií o tejto funkcii nájdete v používateľskej referenčnej príručke a návode na obsluhu.

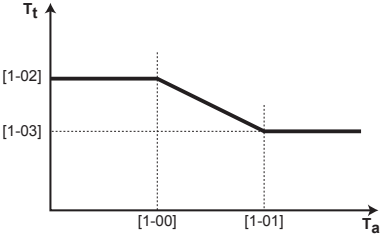
**Teplota vody na výstupe: hlavná zóna**

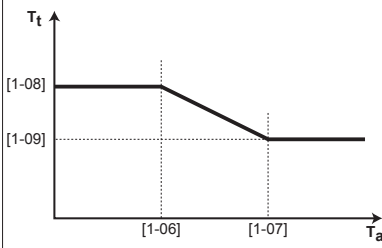
#	Kód	Opis
[A.3.1.1.1]	nie je k dispozícii	Hodn. tepl. vody: <ul style="list-style-type: none"> <li>▪ Absolútna (predvolene) Požadovaná teplota vody na výstupe:               <ul style="list-style-type: none"> <li>▪ NEZÁVISÍ od počasia (t. j. NEZÁVISÍ od vonkajšej okolitej teploty)</li> <li>▪ nemení sa s časom (t. j. NIE je naplánovaná)</li> </ul> </li> <li>▪ Podľa počasia: požadovaná teplota na výstupe vody:               <ul style="list-style-type: none"> <li>▪ závisí od počasia (t. j. závisí od vonkajšej okolitej teploty)</li> <li>▪ nemení sa s časom (t. j. NIE je naplánovaná)</li> </ul> </li> </ul> <p style="text-align: right;">pokračovanie &gt;&gt;</p>

## 8 Konfigurácia

#	Kód	Opis
[A.3.1.1.1]	nie je k dispozícii	<p>&lt;&lt; pokračovanie</p> <ul style="list-style-type: none"> <li>Absol. + napl.: požadovaná teplota na výstupe vody: <ul style="list-style-type: none"> <li>NEZÁVISÍ od počasia (t. j. NEZÁVISÍ od vonkajšej okolitej teploty)</li> <li>je plánovaná. Naplánované činnosti pozostávajú z požadovaných činností posunu, či už využitím predvoľby, alebo vlastných nastavení.</li> </ul> </li> </ul> <p><b>Poznámka:</b> Túto hodnotu možno nastaviť len v ovládaní teploty vody na výstupe.</p> <ul style="list-style-type: none"> <li>Počasia + napl.: požadovaná teplota na výstupe vody: <ul style="list-style-type: none"> <li>závisí od počasia (t. j. závisí od vonkajšej okolitej teploty)</li> <li>je plánovaná. Naplánovaná činnosť sa skladá z predvolenej alebo vlastnej požadovanej teploty na výstupe vody.</li> </ul> </li> </ul> <p><b>Poznámka:</b> Túto hodnotu možno nastaviť len v ovládaní teploty vody na výstupe.</p>

#	Kód	Opis
[7.7.1.1]	[1-00] [1-01] [1-02] [1-03]	<p>&lt;&lt; pokračovanie</p> <ul style="list-style-type: none"> <li>[1-00]: Nízka vonkajšia okolitá teplota. <math>-40^{\circ}\text{C}\sim+5^{\circ}\text{C}</math> (predvolene: <math>-10^{\circ}\text{C}</math>)</li> <li>[1-01]: Vysoká vonkajšia okolitá teplota. <math>10^{\circ}\text{C}\sim 25^{\circ}\text{C}</math> (predvolene: <math>15^{\circ}\text{C}</math>)</li> <li>[1-02]: Požadovaná teplota na výstupe vody, keď sa vonkajšia teplota rovná alebo je nižšia ako nízka okolitá teplota. <math>[9-01]^{\circ}\text{C}\sim[9-00]^{\circ}\text{C}</math> (predvolene: <math>35^{\circ}\text{C}</math>). <b>Poznámka:</b> Táto hodnota musí byť vyššia ako hodnota [1-03], pretože v prípade nízkej vonkajšej teploty sa vyžaduje teplejšia voda.</li> <li>[1-03]: Požadovaná teplota na výstupe vody, keď sa vonkajšia teplota rovná alebo je vyššia ako vysoká okolitá teplota. <math>[9-01]^{\circ}\text{C}\sim\min(45, [9-00])^{\circ}\text{C}</math> (predvolene: <math>25^{\circ}\text{C}</math>). <b>Poznámka:</b> Táto hodnota musí byť nižšia ako hodnota [1-02], pretože v prípade vysokej vonkajšej teploty sa vyžaduje menej teplá voda.</li> </ul>

#	Kód	Opis
[7.7.1.1]	[1-00] [1-01] [1-02] [1-03]	<p>Nastaviť ohrev podľa počasia:</p>  <ul style="list-style-type: none"> <li><math>T_t</math>: cieľová teplota vody na výstupe (hlavná zóna)</li> <li><math>T_a</math>: vonkajšia teplota</li> </ul> <p style="text-align: right;">pokračovanie &gt;&gt;</p>

#	Kód	Opis
[7.7.1.2]	[1-06] [1-07] [1-08] [1-09]	<p>Nastaviť chlad. podľa počasia:</p>  <ul style="list-style-type: none"> <li><math>T_t</math>: cieľová teplota vody na výstupe (hlavná zóna)</li> <li><math>T_a</math>: vonkajšia teplota</li> </ul> <p style="text-align: right;">pokračovanie &gt;&gt;</p>

#	Kód	Opis
[7.7.1.2]	[1-06]	<< pokračovanie
	[1-07]	<ul style="list-style-type: none"> <li>[1-06]: Nízka vonkajšia okolitá teplota. 10°C~25°C (predvolene: 20°C)</li> </ul>
	[1-08]	<ul style="list-style-type: none"> <li>[1-07]: Vysoká vonkajšia okolitá teplota. 25°C~43°C (predvolene: 35°C)</li> </ul>
	[1-09]	<ul style="list-style-type: none"> <li>[1-08]: Požadovaná teplota na výstupe vody, keď sa vonkajšia teplota rovná alebo je nižšia ako nízka okolitá teplota. [9-03]°C~[9-02]°C (predvolene: 22°C).</li> <li><b>Poznámka:</b> Táto hodnota musí byť vyššia ako hodnota [1-09], pretože v prípade nízkej vonkajšej teploty postačuje menej studená voda.</li> <li>[1-09]: Požadovaná teplota na výstupe vody, keď sa vonkajšia teplota rovná alebo je vyššia ako vysoká okolitá teplota. [9-03]°C~[9-02]°C (predvolene: 18°C).</li> <li><b>Poznámka:</b> Táto hodnota musí byť nižšia ako hodnota [1-08], pretože v prípade vysokej vonkajšej teploty sa vyžaduje chladnejšia voda.</li> </ul>

#### Teplota vody na výstupe: vedľajšia zóna

Platí len pre prípad 2 zón teploty vody na výstupe.

#	Kód	Opis
[A.3.1.2.1]	nie je k dispozícii	<p>Hodn. tepl. vody:</p> <ul style="list-style-type: none"> <li>Absolútna (predvolene): požadovaná teplota na výstupe vody: <ul style="list-style-type: none"> <li>NEZÁVISÍ od počasia (t. j. NEZÁVISÍ od vonkajšej okolitej teploty)</li> <li>nemení sa s časom (t. j. NIE je naplánovaná)</li> </ul> </li> <li>Podľa počasia: požadovaná teplota na výstupe vody: <ul style="list-style-type: none"> <li>závisí od počasia (t. j. závisí od vonkajšej okolitej teploty)</li> <li>nemení sa s časom (t. j. NIE je naplánovaná)</li> </ul> </li> <li>Absol. + napl.: požadovaná teplota na výstupe vody: <ul style="list-style-type: none"> <li>NEZÁVISÍ od počasia (t. j. NEZÁVISÍ od vonkajšej okolitej teploty)</li> <li>je plánovaná. Naplánované akcie sú Zapnuté alebo VYPNUTÉ.</li> </ul> </li> </ul> <p><b>Poznámka:</b> Túto hodnotu možno nastaviť len v ovládaní teploty vody na výstupe.</p> <ul style="list-style-type: none"> <li>Počasia + napl.: požadovaná teplota na výstupe vody: <ul style="list-style-type: none"> <li>závisí od počasia (t. j. závisí od vonkajšej okolitej teploty)</li> <li>je plánovaná. Naplánované akcie sú Zapnuté alebo VYPNUTÉ.</li> </ul> </li> </ul> <p><b>Poznámka:</b> Túto hodnotu možno nastaviť len v ovládaní teploty vody na výstupe.</p>

#	Kód	Opis
[7.7.2.1]	[0-00] [0-01] [0-02] [0-03]	<p>Nastaviť ohrev podľa počasia:</p> <ul style="list-style-type: none"> <li>T<sub>i</sub>: cieľová teplota vody na výstupe (vedľajšia zóna)</li> <li>T<sub>a</sub>: vonkajšia teplota</li> </ul> <p style="text-align: right;">pokračovanie &gt;&gt;</p>

## 8 Konfigurácia

#	Kód	Opis
[7.7.2.1]	[0-00]	<< pokračovanie
	[0-01]	<ul style="list-style-type: none"> <li>[0-03]: Nízka vonkajšia okolitá teplota. <math>-40^{\circ}\text{C}\sim+5^{\circ}\text{C}</math> (predvolene: <math>-10^{\circ}\text{C}</math>)</li> </ul>
	[0-02]	
	[0-03]	<ul style="list-style-type: none"> <li>[0-02]: Vysoká vonkajšia okolitá teplota. <math>10^{\circ}\text{C}\sim 25^{\circ}\text{C}</math> (predvolene: <math>15^{\circ}\text{C}</math>)</li> <li>[0-01]: Požadovaná teplota na výstupe vody, keď sa vonkajšia teplota rovná alebo je nižšia ako nízka okolitá teplota. <math>[9-05]^{\circ}\text{C}\sim[9-06]^{\circ}\text{C}</math> (predvolene: <math>45^{\circ}\text{C}</math>). <b>Poznámka:</b> Táto hodnota musí byť vyššia ako hodnota [0-00], pretože v prípade nízkej vonkajšej teploty sa vyžaduje teplejšia voda.</li> <li>[0-00]: Požadovaná teplota na výstupe vody, keď sa vonkajšia teplota rovná alebo je vyššia ako vysoká okolitá teplota. <math>[9-05]^{\circ}\text{C}\sim\min(45, [9-06])^{\circ}\text{C}</math> (predvolene: <math>35^{\circ}\text{C}</math>). <b>Poznámka:</b> Táto hodnota musí byť nižšia ako hodnota [0-01], pretože v prípade vysokej vonkajšej teploty sa vyžaduje menej teplá voda.</li> </ul>

#	Kód	Opis
[7.7.2.2]	[0-04]	<< pokračovanie
	[0-05]	<ul style="list-style-type: none"> <li>[0-07]: Nízka vonkajšia okolitá teplota. <math>10^{\circ}\text{C}\sim 25^{\circ}\text{C}</math> (predvolene: <math>20^{\circ}\text{C}</math>)</li> </ul>
	[0-06]	
	[0-07]	<ul style="list-style-type: none"> <li>[0-06]: Vysoká vonkajšia okolitá teplota. <math>25^{\circ}\text{C}\sim 43^{\circ}\text{C}</math> (predvolene: <math>35^{\circ}\text{C}</math>)</li> <li>[0-05]: Požadovaná teplota na výstupe vody, keď sa vonkajšia teplota rovná alebo je nižšia ako nízka okolitá teplota. <math>[9-07]^{\circ}\text{C}\sim[9-08]^{\circ}\text{C}</math> (predvolene: <math>12^{\circ}\text{C}</math>). <b>Poznámka:</b> Táto hodnota musí byť vyššia ako hodnota [0-04], pretože v prípade nízkej vonkajšej teploty postačuje menej studená voda.</li> <li>[0-04]: Požadovaná teplota na výstupe vody, keď sa vonkajšia teplota rovná alebo je vyššia ako vysoká okolitá teplota. <math>[9-07]^{\circ}\text{C}\sim[9-08]^{\circ}\text{C}</math> (predvolene: <math>8^{\circ}\text{C}</math>). <b>Poznámka:</b> Táto hodnota musí byť nižšia ako hodnota [0-05], pretože v prípade vysokej vonkajšej teploty sa vyžaduje chladnejšia voda.</li> </ul>

#	Kód	Opis
[7.7.2.2]	[0-04]	Nastaviť chlad. podľa počasia:
	[0-05]	
	[0-06]	
	[0-07]	
	[0-07]	
		<ul style="list-style-type: none"> <li><math>T_t</math>: cieľová teplota vody na výstupe (vedľajšia zóna)</li> <li><math>T_a</math>: vonkajšia teplota</li> </ul> <p style="text-align: right;">pokračovanie &gt;&gt;</p>

### Teplota na výstupe vody: Zdroj delta T

Rozdiel teplôt medzi vstupujúcou vodou a vodou na výstupe. Jednotka je navrhnutá tak, aby podporovala prevádzku slučiek pod podlahou. Odporúčaná teplota vody na výstupe (nastavená prostredníctvom používateľského rozhrania) pre slučky pod podlahou je  $35^{\circ}\text{C}$ . V takom prípade bude jednotka regulovaná tak, aby rozdiel teplôt dosiahol  $5^{\circ}\text{C}$ , čo znamená, že voda vstupujúca do jednotky má teplotu okolo  $30^{\circ}\text{C}$ . V závislosti od inštalovanej aplikácie (radiátory, konvektory tepelného čerpadla, slučky pod podlahou) alebo situácie je možné zmeniť rozdiel teplôt vstupujúcej vody a vody na výstupe. Upozorňujeme, že prietok čerpadla sa bude regulovať tak, aby sa zachoval rozdiel  $\Delta t$ .

#	Kód	Opis
[A.3.1.3.1]	[9-09]	Ohrev: požadovaný rozdiel teploty vody na vstupe a na výstupe. Rozsah: $3^{\circ}\text{C}\sim 10^{\circ}\text{C}$ (v krokoch po $1^{\circ}\text{C}$ , predvolená hodnota: $5^{\circ}\text{C}$ ).
[A.3.1.3.2]	[9-0A]	Chladienie: požadovaný rozdiel teploty vody na vstupe a na výstupe. Rozsah: $3^{\circ}\text{C}\sim 10^{\circ}\text{C}$ (v krokoch po $1^{\circ}\text{C}$ , predvolená hodnota: $5^{\circ}\text{C}$ ).

### Teplota vody na výstupe: modulácia

Používa sa len v prípade regulácie izbovým termostatom. Keď sa používa funkcia izbového termostatu, zákazník musí nastaviť požadovanú izbovú teplotu. Jednotka bude dodávať teplú vodu do emitorov tepla a miestnosť sa bude ohrievať. Okrem toho sa musí konfigurovať aj požadovaná teplota vody na výstupe: keď sa zapne modulácia, jednotka automaticky vypočíta požadovanú teplotu vody na výstupe (na základe predvoľby teplôt, ak je vybraný režim regulácie podľa počasia, modulácia sa vykoná na základe požadovaných teplôt režimu regulácie podľa počasia); keď sa modulácia vypne, požadovanú teplotu vody na výstupe môžete nastaviť na používateľskom rozhraní. Okrem toho, keď je modulácia zapnutá, požadovaná teplota vody na výstupe sa zvýši alebo zníži podľa požadovanej izbovej teploty a rozdielu medzi skutočnou a požadovanou izbovou teplotou. Výsledok:

- stabilná izbová teplota presne zodpovedajúca požadovanej teplote (vyššia úroveň pohodlia),

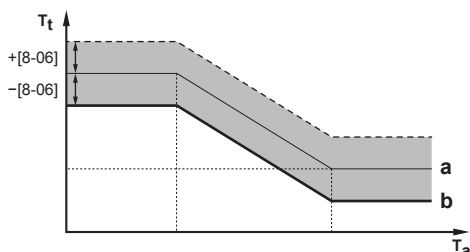


- menej cyklov ZAPNUTIA/VYPNUTIA (nižšia hladina hluku, vyššie pohodlie a vyššia účinnosť),
- najnižšia možná teplota vody, ktorá zodpovedá požadovanej teplote (vyššia účinnosť).

#	Kód	Opis
[A.3.1.1.5]	[8-05]	Upravená teplota vody: <ul style="list-style-type: none"> <li>• Nie (predvolene): deaktivované. <b>Poznámka:</b> Požadovaná teplota vody na výstupe sa musí nastaviť na používateľskom rozhraní.</li> <li>• Áno: aktivované. Teplota vody na výstupe sa počíta podľa rozdielu medzi požadovanou a skutočnou izbovou teplotou. Takto sa umožní lepšie zosúladienie kapacity tepelného čerpadla a skutočnej požadovanej kapacity a výsledkom je menší počet cyklov vypnutia a zapnutia a úspornejšia prevádzka. <b>Poznámka:</b> Požadovanú teplotu vody na výstupe možno zistiť len na používateľskom rozhraní.</li> </ul>
nie je k dispozícii	[8-06]	Modulácia maximálnej teploty vody na výstupe: 0°C~10°C (predvolene: 3°C) Vyžaduje aktiváciu modulácie. Podľa tejto hodnoty sa zvyšuje alebo znižuje požadovaná teplota na výstupe vody.

### **i** INFORMÁCIE

Keď je aktivovaná modulácia teploty na výstupe vody, krivka podľa počasia sa musí nastaviť na vyššiu hodnotu ako [8-06] a minimálna požadovaná menovitá hodnota teploty vody na výstupe musí dosiahnuť stabilnú pohodlnú menovitú hodnotu pre konkrétnu miestnosť. Ak chcete zvýšiť účinnosť, modulácia môže znížiť menovitú hodnotu teploty na výstupe. Nastavením krivky podľa počasia na vyššiu hodnotu nemôže teplota klesnúť pod minimálnu menovitú hodnotu. Pozrite si obrázok nižšie.



- a** Krivka podľa počasia  
**b** Minimálne požadovaná menovitá hodnota teploty vody na výstupe musí dosiahnuť stabilnú pohodlnú menovitú hodnotu pre konkrétnu miestnosť.

### Teplota vody na výstupe: typ emitora

Používa sa len v prípade regulácie izbovým termostatom. V závislosti od objemu vody v systéme a typu emitora tepla môže ohrevanie alebo chladenie miestností trvať dlhšie. Toto nastavenie môže kompenzovať pomalý alebo rýchly systém ohrevu/chladenia počas cyklu ohrevu/chladenia.

**Poznámka:** Nastavenie typu emitora ovplyvní maximálnu moduláciu požadovanej teploty vody na výstupe a možnosť použitia automatického prepínania ohrevu/chladenia na základe vnútornej okolitej teploty.

Z tohto dôvodu je dôležité nastaviť hodnotu správne.

#	Kód	Opis
[A.3.1.1.7]	[9-0B]	Typ emitora: Doba odozvy systému: <ul style="list-style-type: none"> <li>• Rýchle <b>Príklad:</b> malý objem vody a ventilátory.</li> <li>• Pomalé <b>Príklad:</b> veľký objem vody, slučky podlahového kúrenia.</li> </ul>

### 8.2.6 Regulácia teplej vody pre domácnosť

Používa sa len v prípade, ak je inštalovaná voliteľná nádrž na teplú vodu pre domácnosť.

#### Konfigurovanie požadovanej teploty v nádrži

Teplá voda pre domácnosť sa môže pripravovať 3 rôznymi spôsobmi. Navzájom sa líšia spôsobom nastavenia požadovanej teploty v nádrži a spôsobom reakcie jednotky.

#	Kód	Opis
[A.4.1]	[6-0D]	Teplá voda pre domácnosť Režim men. hod.: <ul style="list-style-type: none"> <li>• 0 (Len opät. ohrev): povolený je len opätovný ohrev.</li> <li>• 1 (Op. ohrev+napl.): nádrž na teplú vodu pre domácnosť sa ohrieva podľa plánu a medzi naplánovanými cyklami ohrevu, opätovný ohrev je povolený.</li> <li>• 2 (Len naplán.): nádrž na teplú vodu pre domácnosť sa môže ohrievať LEN podľa plánu.</li> </ul>

Ďalšie podrobnosti nájdete v časti "8.3.2 Regulyovanie teplej vody pre domácnosť: rozšírené" na strane 62.

### **i** INFORMÁCIE

Po výbere možnosti [6-0D]=0 ([A.4.1] teplá voda pre domácnosť Režim men. hod.=Len opät. ohrev), ak nemá nádrž na teplú vodu pre domácnosť interný ohrievač s pomocným čerpadlom, hrozí riziko so znížením kapacity ohrevu/chladenia miestnosti alebo problému s pohodlím (v prípade častej prevádzky prípravy teplej vody pre domácnosť bude dochádzať k častému a dlhodobému výpadku ohrevu/chladenia miestnosti).

### Maximálna menovitá hodnota teploty teplej vody pre domácnosť

Maximálna teplota, ktorú môžu používatelia vybrať pre teplú vodu pre domácnosť. Toto nastavenie sa môže použiť na obmedzenie teploty v kohútikoch teplej vody.

### **i** INFORMÁCIE

Pri dezinfekcii nádrže na teplú vodu pre domácnosť môže teplota teplej vody pre domácnosť prekročiť túto maximálnu teplotu.

### **i** INFORMÁCIE

Pri obmedzení maximálnej teploty teplej vody pre domácnosť dodržiavajte platné predpisy.

## 8 Konfigurácia

#	Kód	Opis
[A.4.5]	[6-0E]	Max. menovitá hodnota Maximálna teplota, ktorú môžu používatelia vybrať pre teplú vodu pre domácnosť. Toto nastavenie sa môže použiť na obmedzenie teploty v kohútikoch teplej vody. Ak <ul style="list-style-type: none"> <li>[E-07] ≠ 1: 40°C~80°C (predvolene: 60°C) (pre model EHBH/X v kombinácii s modelom EKHW)</li> <li>[E-07] = 1: 40°C~60°C (predvolene: 60°C) (len pre model EHVH/X)</li> </ul> Maximálna teplota sa <b>NEPOUŽÍVA</b> počas dezinfekcie. Pozrite si funkciu dezinfekcie.

### 8.2.7 Kontakt/číslo linky pomoci

#	Kód	Opis
[6.3.2]	nie je k dispozícii	Číslo, na ktoré môžu používatelia volať v prípade problémov.

## 8.3 Rozšírená konfigurácia/optimalizácia

### 8.3.1 Prevádzka v režime ohrevu/chladenia miestností

#### Predvoľba teploty vody na výstupe

Môžete definovať predvolenú teplotu na výstupe vody:

- úsporná (označuje požadovanú teplotu vody na výstupe, ktorá vedie k najnižšej spotrebe energie),
- pohodlná (označuje požadovanú teplotu na výstupe vody, ktorá vedie k najvyššej spotrebe energie).

Hodnoty predvoľby zjednodušujú používanie rovnakej hodnoty v plánovaní alebo nastavenie požadovanej teploty vody na výstupe podľa izbovej teploty (pozrite si časť o modulácii). Ak budete chcieť neskôr zmeniť určitú hodnotu, zmenu stačí urobiť LEN na jednom mieste. V závislosti od toho, či sa požadovaná teplota na výstupe vody určuje podľa počasia alebo NIE, sa musia špecifikovať požadované hodnoty posunu alebo absolútna požadovaná teplota na výstupe vody.



#### VÝSTRAHA

Predvolená teplota na výstupe vody sa používajú LEN pre hlavnú zónu, pretože plán pre vedľajšiu zónu sa skladá z akcií typu ZAPNUTIE/VYPNUTIE.



#### VÝSTRAHA

Vyberte predvolenú teplotu vody na výstupe podľa konštrukcie a vybraných emitorov tepla, aby sa zaručila rovnováha medzi požadovanou izbovou teplotou a teplotou vody na výstupe.

#	Kód	Opis
Predvoľba teploty vody na výstupe pre hlavnú zónu teploty vody na výstupe v prípade, keď sa <b>NEPOUŽÍVA</b> regulácia podľa počasia		
[7.4.2.1]	[8-09]	Pohodlné (ohrev) [9-01]°C~[9-00]°C (predvolene: 35°C)
[7.4.2.2]	[8-0A]	Úsporné (ohrev) [9-01]°C~[9-00]°C (predvolene: 33°C)

#	Kód	Opis
[7.4.2.3]	[8-07]	Pohodlné (chladenie) [9-03]°C~[9-02]°C (predvolene: 18°C)
[7.4.2.4]	[8-08]	Úsporné (chladenie) [9-03]°C~[9-02]°C (predvolene: 20°C)
Predvoľba teploty vody na výstupe (hodnota posunutia) pre hlavnú zónu teploty vody na výstupe v prípade, keď sa používa regulácia podľa počasia		
[7.4.2.5]	nie je k dispozícii	Pohodlné (ohrev) -10°C~+10°C (predvolene: 0°C)
[7.4.2.6]	nie je k dispozícii	Úsporné (ohrev) -10°C~+10°C (predvolene: -2°C)
[7.4.2.7]	nie je k dispozícii	Pohodlné (chladenie) -10°C~+10°C (predvolene: 0°C)
[7.4.2.8]	nie je k dispozícii	Úsporné (chladenie) -10°C~+10°C (predvolene: 2°C)

#### Rozsahy teploty (teploty vody na výstupe)

Účelom tohto nastavenia je zabrániť používateľovi výber nesprávnej (napr. príliš vysokej alebo príliš nízkej) teploty vody na výstupe. Rozsahy požadovanej teploty ohrevu a požadovanej teploty chladenia sa preto môžu konfigurovať.



#### VÝSTRAHA

V prípade aplikácie podlahového kúrenia je dôležité obmedziť:

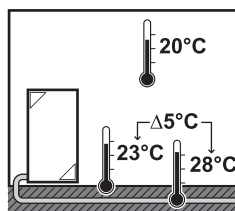
- maximálnu teplotu vody na výstupe pri ohreve podľa technických údajov pre inštaláciu podlahového kúrenia,
- minimálnu teplotu pri chladení na 18 až 20°C, aby sa zabránilo kondenzácii na podlahe.



#### VÝSTRAHA

- Pri nastavovaní rozsahov teploty vody na výstupe sa nastavujú aj všetky požadované teploty vody na výstupe, aby sa zaručilo, že sa budú nachádzať v hraniciach rozsahov.
- Vždy nastavte rovnováhu medzi požadovanou teplotou vody na výstupe a požadovaniu izbovou teplotou a výkonom (podľa konštrukcie a výberu emitorov tepla). Požadovaná teplota vody na výstupe je výsledkom viacerých nastavení (hodnôt predvoľieb, hodnôt posunutia, kriviek regulácie podľa počasia, modulácie). V dôsledku toho sa môžu vyskytnúť príliš vysoké alebo príliš nízke teploty vody na výstupe, čo môže viesť k nadmerným teplotám alebo nedostatku výkonu. Takýmto situáciám sa dá predísť obmedzením rozsahu teploty vody na výstupe na primerané hodnoty (v závislosti od emitorov tepla).

**Príklad:** Minimálnu teplotu na výstupe vody nastavte na hodnotu 28°C, aby ste predišli NEMOŽNOSTI ohrievať miestnosť: teplota na výstupe vody **MUSÍ** byť dostatočne vyššia ako izbová teplota (pri ohreve).



#	Kód	Opis
Rozsah teploty vody na výstupe pre hlavnú zónu teploty vody na výstupe (= zónu teploty vody na výstupe s najnižšou teplotou vody na výstupe pri ohreve a najvyššou teplotou vody na výstupe pri chladení)		
[A.3.1.1.2.2]	[9-00]	Max. teplota (ohrev) 37°C – v závislosti od vonkajšej jednotky (predvolene: 55°C)
[A.3.1.1.2.1]	[9-01]	Min. teplota (ohrev) 15°C~37°C (predvolene: 25°C)
[A.3.1.1.2.4]	[9-02]	Max. teplota (chlad.) 18°C~22°C (predvolene: 22°C)
[A.3.1.1.2.3]	[9-03]	Min. teplota (chlad.) 5°C~18°C (predvolene: 5°C)
Rozsah teploty vody na výstupe pre vedľajšiu zónu teploty vody na výstupe (= zónu teploty vody na výstupe s najvyššou teplotou vody na výstupe pri ohreve a najnižšou teplotou vody na výstupe pri chladení)		
[A.3.1.2.2.2]	[9-06]	Max. teplota (ohrev) 37°C – v závislosti od vonkajšej jednotky (predvolene: 55°C)
[A.3.1.2.2.1]	[9-05]	Min. teplota (ohrev) 15°C~37°C (predvolene: 25°C)
[A.3.1.2.2.4]	[9-08]	Max. teplota (chlad.) 18°C~22°C (predvolene: 22°C)
[A.3.1.2.2.3]	[9-07]	Min. teplota (chlad.) 5°C~18°C (predvolene: 5°C)

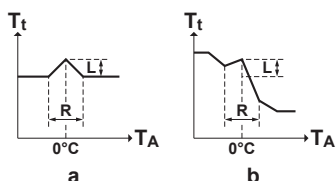
#### Teplota prekročenia teploty vody na výstupe

Táto funkcia definuje, o koľko sa môže teplota vody zvýšiť nad požadovanú teplotu vody na výstupe predtým, ako sa kompresor zastaví. Kompresor sa opäť spustí, keď teplota vody na výstupe klesne pod požadovanú teplotu vody na výstupe. Táto funkcia je použiteľná LEN v režime ohrevu.

#	Kód	Opis
nie je k dispozícii	[9-04]	1°C~4°C (predvolene: 1°C)

#### Hodnota kompenzácie teploty na výstupe vody pri teplotách okolo 0°C

Pri ohreve sa požadovaná teplota na výstupe vody lokálne zvyšuje pri vonkajšej teplote 0°C. Táto kompenzácia sa môže vybrať, keď sa používa absolútna požadovaná teplota alebo požadovaná teplota podľa počasia (pozrite si obrázok nižšie). Toto nastavenie sa používa na kompenzáciu možných tepelných strát z dôvodu vyparovania roztopeného ľadu alebo snehu (napr. v krajinách so studeným podnebním).



a Absolútna požadovaná teplota vody na výstupe  
b Teplota vody na výstupe podľa počasia

#	Kód	Opis
nie je k dispozícii	[D-03]	<ul style="list-style-type: none"> <li>▪ 0 (deaktivované) (predvolené nastavenie)</li> <li>▪ 1 (aktivované) L=2°C, R=4°C (-2°C&lt;T<sub>A</sub>&lt;2°C)</li> <li>▪ 2 (aktivované) L = 4°C, R=4°C (-2°C&lt;T<sub>A</sub>&lt;2°C)</li> <li>▪ 3 (aktivované) L=2°C, R=8°C (-4°C&lt;T<sub>A</sub>&lt;4°C)</li> <li>▪ 4 (aktivované) L = 4°C, R=8°C (-4°C&lt;T<sub>A</sub>&lt;4°C)</li> </ul>

#### Modulácia maximálnej teploty vody na výstupe

Používa sa LEN na reguláciu izbovým termostatom a keď je aktivovaná modulácia. Maximálna modulácia (= odchýlka) požadovanej teploty vody na výstupe určená na základe rozdielu medzi reálnou a požadovanou izbovou teplotou napr. modulácia 3°C znamená, že požadovaná teplota vody na výstupe sa môže zvýšiť alebo znížiť o 3°C. Zvýšenie modulácie vedie k lepšej výkonnosti (menej ZAPNUTÍ/VYPNUTÍ, rýchlejšie ohrievanie). Uvedomte si však, že medzi požadovanou teplotou vody na výstupe a požadovanou izbovou teplotou MUSÍ VŽDY byť rovnováha.

#	Kód	Opis
nie je k dispozícii	[8-06]	0°C~10°C (predvolene: 3°C)

#### Tolerancia chladenia podľa počasia

Platí LEN pre modely EHBX a EHVX. Chladenie podľa počasia sa môže deaktivovať. To znamená, že požadovaná teplota vody na výstupe pri chladení NEBUDE závisieť od vonkajšej okolitej teploty, a to bez ohľadu na to, či je zapnutá regulácia podľa počasia alebo NIE. Táto funkcia sa môže použiť nezávisle pre hlavnú zónu teploty vody na výstupe, ako aj pre vedľajšiu zónu teploty vody na výstupe.

#	Kód	Opis
nie je k dispozícii	[1-04]	Chladenie podľa počasia hlavnej zóny teploty vody na výstupe je... <ul style="list-style-type: none"> <li>▪ 0 (deaktivované)</li> <li>▪ 1 (aktivované) (predvolene)</li> </ul>
nie je k dispozícii	[1-05]	Chladenie podľa počasia vedľajšej zóny teploty vody na výstupe je... <ul style="list-style-type: none"> <li>▪ 0 (deaktivované)</li> <li>▪ 1 (aktivované) (predvolene)</li> </ul>

#### Rozsahy teploty (izbová teplota)

Používa sa LEN v prípade regulácie izbovým termostatom. Ak chcete zabrániť prehrievaniu alebo nadmernému chladeniu miestností a šetriť energiu, môžete obmedziť rozsah izbovej teploty pre ohrev a chladenie.



#### VÝSTRAHA

Pri nastavovaní rozsahov izbovej teploty sa nastavujú aj všetky požadované izbové teploty, aby sa zaručilo, že sa budú nachádzať v hraniciach rozsahov.

#	Kód	Opis
Rozsah izbovej teploty		
[A.3.2.1.2]	[3-06]	Max. teplota (ohrev) 18°C~30°C (predvolene: 30°C)
[A.3.2.1.1]	[3-07]	Min. teplota (ohrev) 12°C~18°C (predvolene: 12°C)
[A.3.2.1.4]	[3-08]	Max. teplota (chlad.) 25°C~35°C (predvolene: 35°C)

## 8 Konfigurácia

#	Kód	Opis
[A.3.2.1.3]	[3-09]	Min. teplota (chlad.) 15°C~25°C (predvolene: 15°C)

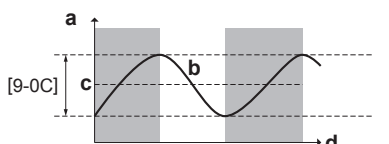
### Nastavenie izbovej teploty

Používa sa LEN v prípade regulácie izbovým termostatom a keď sa teplota zobrazuje v °C.

#	Kód	Opis
[A.3.2.4]	nie je k dispozícii	Izbová teplota – krok <ul style="list-style-type: none"> <li>1°C (predvolené nastavenie) Požadovaná izbová teplota na používateľskom rozhraní sa nastavuje s krokom 1°C.</li> <li>0,5°C. Požadovaná izbová teplota na používateľskom rozhraní sa nastavuje s krokom 0,5°C. Skutočná izbová teplota sa zobrazuje s presnosťou 0,1°C.</li> </ul>

### Hysteréza izbovej teploty

Používa sa LEN v prípade regulácie izbovým termostatom. Pásmo hysterézy v rozsahu požadovanej izbovej teploty možno nastaviť. Odporúča sa NEMENIŤ nastavenú hodnotu hysterézy izbovej teploty, aby sa dosiahlo optimálne používanie systému.



- a Izbová teplota  
b Aktuálna izbová teplota  
c Požadovaná izbová teplota  
d Čas

#	Kód	Opis
nie je k dispozícii	[9-0C]	1°C~6°C (predvolene: 1°C)

### Odchýlka izbovej teploty

Používa sa LEN v prípade regulácie izbovým termostatom. Snímač izbovej teploty (externý) sa môže kalibrovať. K hodnote izbového termistora meranej používateľským rozhraním alebo externým izbovým snímačom sa môže pridať odchýlka. Nastavenia sa môžu použiť na kompenzovanie v situáciách, v ktorých používateľské rozhranie ani externý izbový snímač NEMOŽNO inštalovať na ideálnom mieste (pozrite si návod na inštaláciu alebo referenčnú príručku inštalátora).

#	Kód	Opis
Odchýlka izb. teploty: odchýlka skutočnej izbovej teploty meraná snímačom používateľského rozhrania.		
[A.3.2.2]	[2-0A]	-5°C~5°C, krok 0,5°C (predvolene: 0°C)
Odch. ext. izb. snímača: používa sa, LEN ak je inštalovaný a konfigurovaný voliteľný externý izbový snímač (pozrite si časť [C-08])		
[A.3.2.3]	[2-09]	-5°C~5°C, krok 0,5°C (predvolene: 0°C)

### Ochrana pred mrazom

Ochrana pred mrazom zabraňuje prílišnému chladu v miestnosti. Toto nastavenie funguje odlišne v závislosti od spôsobu nastavenia ovládania jednotky ([C-07]). Vykonajte kroky uvedené v tabuľke uvedenej nižšie:

Spôsob ovládania jednotky ([C-07])	Ochrana pred mrazom
Regulácia pomocou izbového termostatu ([C-07]=2)	Umožnite ovládanie ochrany pred mrazom pomocou izbového termostatu: <ul style="list-style-type: none"> <li>Nastavte položku [2-06] na hodnotu 1</li> <li>Nastavte izbovú teplotu ochrany pred mrazom ([2-05]).</li> </ul>
Regulácia pomocou externého izbového termostatu ([C-07]=1)	Umožnite ovládanie ochrany pred mrazom pomocou externého izbového termostatu: <ul style="list-style-type: none"> <li>ZAPNITE domovskú stránku teploty na vedľajšom výstupe vody.</li> <li>Nastavte položku automatickej núdzovej prevádzky ([A.5.1.2]) na hodnotu 1.</li> </ul>
Regulácia teploty na vedľajšom výstupe vody ([C-07]=0)	Ochrana pred mrazom NIE JE zaručená.



#### VÝSTRAHA

Ak súčasťou systému NIE JE záložný ohrievač, NEMENIŤ predvolenú izbovú teplotu ochrany pred mrazom.



#### INFORMÁCIE

Ak sa zobrazí chyba U4, ochrana pred mrazom NIE JE zaručená.

Podrobnejšie informácie o ochrane pred mrazom v súvislosti s použitým spôsobom ovládania jednotky nájdete v častiach nižšie.

#### [C-07]=2: regulácia pomocou izbového termostatu

Pri regulácii pomocou izbového termostatu je ochrana pred mrazom zaručená aj vtedy, keď je domovská stránka izbovej teploty na používateľskom rozhraní VYPNUTÁ. Keď je aktivovaná ochrana pred mrazom ([2-06]) a izbová teplota klesne pod izbovú teplotu ochrany pred mrazom ([2-05]), jednotka bude dodávať vodu na výstupe do emitorov tepla na opätovný ohrev miestnosti.

#	Kód	Opis
nie je k dispozícii	[2-06]	Ochrana pred mrazom <ul style="list-style-type: none"> <li>0: deaktivované (predvolene)</li> <li>1: aktivované</li> </ul>
nie je k dispozícii	[2-05]	Izbová teplota ochrany pred mrazom 4°C~16°C (predvolene: 12°C)



#### INFORMÁCIE

Ak sa zobrazí chyba U5:

- keď je pripojené 1 používateľské rozhranie, ochrana pred mrazom NIE JE zaručená.
- keď sú pripojené 2 používateľské rozhrania a druhé používateľské rozhranie používané na reguláciu izbovej teploty je odpojené (z dôvodu nesprávneho zapojenia, poškodenia kábla atď.), ochrana pred mrazom NIE JE zaručená.



#### VÝSTRAHA

Ak je funkcia Núdzový režim nastavená na možnosť Manuálne ([A.5.1.2]=0) a jednotka sa spustila v núdzovej prevádzke, pred spustením používateľské rozhranie zobrazí výzvu na potvrdenie. Ochrana pred mrazom je aktívna, aj keď používateľ NEPOTVRDÍ núdzovú prevádzku.

#### [C-07]=1: regulácia pomocou externého izbového termostatu

Pri regulácii pomocou externého izbového termostatu zaručuje ochranu pred mrazom externý izbový termostat, pričom domovská stránka teploty vody na výstupe je na používateľskom rozhraní ZAPNUTÁ a automatická núdzová prevádzka ([A.5.1.2]) je nastavená na hodnotu 1.

Okrem toho je možné dosiahnuť obmedzenú ochranu pred mrazom pomocou jednotky:

V prípade...	... platí nasledujúce:
Jedna zóna teploty vody na výstupe	<ul style="list-style-type: none"> <li>Keď je domovská stránka teploty na výstupe vody VYPNUTÁ a vonkajšia okolitá teplota klesne pod 4°C, jednotka dodá vodu na výstupe do tepelných emitorov na opätovný ohrev miestnosti a menovitá hodnota teploty na výstupe vody sa zníži o 5°C.</li> <li>Keď je domovská stránka teploty na výstupe vody ZAPNUTÁ, externý izbový termostat je v režime termo VYP. a vonkajšia okolitá teplota klesne pod 4°C, jednotka dodá vodu na výstupe do tepelných emitorov na opätovný ohrev miestnosti a menovitá hodnota teploty na výstupe vody sa zníži o 5°C.</li> <li>Keď je domovská stránka teploty na výstupe vody ZAPNUTÁ a externý izbový termostat je v režime termo ZAP., ochranu pred mrazom zaručuje normálna logika.</li> </ul>
Dve zóny teploty vody na výstupe	<ul style="list-style-type: none"> <li>Keď je domovská stránka teploty na výstupe vody VYPNUTÁ a vonkajšia okolitá teplota klesne pod 4°C, jednotka dodá vodu na výstupe do tepelných emitorov na opätovný ohrev miestnosti a menovitá hodnota teploty na výstupe vody sa zníži o 5°C.</li> <li>Keď je domovská stránka teploty na výstupe vody ZAPNUTÁ, prevádzkový režim je ohrev a vonkajšia okolitá teplota klesne pod 4°C, jednotka dodá vodu na výstupe do tepelných emitorov na opätovný ohrev miestnosti a menovitá hodnota teploty na výstupe vody sa zníži o 5°C.</li> <li>Prevádzka chladenia alebo ohrevu sa vyberá na používateľskom rozhraní. Keď je domovská stránka teploty na výstupe vody ZAPNUTÁ a prevádzkový režim je chladenie, nie je aktívna žiadna ochrana.</li> </ul>



#### VÝSTRAHA

Ak chcete aktivovať (obmedzenú) ochranu pred mrazom, automatická núdzová prevádzka sa MUSÍ nastaviť na možnosť Automaticky ([A.5.1.2]=1).

[C-07]=0: regulácia teploty vody na výstupe

Pri regulácii teploty vody na výstupe NIE JE ochrana pred mrazom zaručená. Ak je však položka [2-06] nastavená na hodnotu 1, obmedzená ochrana pred mrazom pomocou jednotky je možná:

- Keď je domovská stránka teploty na výstupe vody VYPNUTÁ a vonkajšia okolitá teplota klesne pod 4°C, jednotka dodá vodu na výstupe do tepelných emitorov na opätovný ohrev miestnosti a menovitá hodnota teploty na výstupe vody sa zníži o 5°C.
- Keď je domovská stránka teploty na výstupe vody ZAPNUTÁ a prevádzkový režim je ohrev, jednotka dodá do emitorov tepla vodu na výstupe na ohrev miestnosti podľa normálnej logiky.
- Keď je domovská stránka teploty na výstupe vody ZAPNUTÁ a prevádzkový režim je chladenie, nie je aktívna žiadna ochrana.



#### VÝSTRAHA

Ak chcete aktivovať (obmedzenú) ochranu pred mrazom, automatická núdzová prevádzka sa MUSÍ nastaviť na možnosť Automaticky ([A.5.1.2]=1).

#### Uzatvárací ventil

Nasledujúca možnosť platí len pre prípad 2 zón teploty vody na výstupe. Ak sa používa 1 zóna teploty vody na výstupe, pripojte k výstupu ohrevu/chladenia uzatvárací ventil.

Výstup uzatváracieho ventilu, ktorý sa nachádza v hlavnej zóne teploty vody na výstupe, sa dá konfigurovať.



#### INFORMÁCIE

Počas odmravovania je uzatvárací ventil VŽDY otvorený.

Termo zap./VYP.: ventil sa zatvorí v závislosti od nastavenia [F-0B], ak v hlavnej zóne neexistuje požiadavka na ohrev. Aktivujte toto nastavenie, ak chcete:

- zabrániť dodávke vody na výstupe do emitorov tepla v hlavnej zóne teploty vody na výstupe (prostredníctvom stanice so zmiešavacím ventilom) v prípade požiadavky z vedľajšej zóny teploty vody na výstupe,
- aktivovať ZAPNUTIE/VYPNUTIE čerpadla stanice so zmiešavacím ventilom LEN v prípade požiadavky. Pozrite si časť "5 Aplikačné pokyny" na strane 11.

#	Kód	Opis
[A.3.1.1.6.1]	[F-0B]	Uzatvárací ventil: <ul style="list-style-type: none"> <li>0 (Nie) (predvolene): NIE je ovplyvňovaný požiadavkou na ohrev ani chladenie.</li> <li>1 (Áno): uzatvára sa v prípade, ak neexistuje ŽIADNA požiadavka na ohrev ani chladenie.</li> </ul>



#### INFORMÁCIE

Nastavenie [F-0B] je platné len v prípade nastavenia požiadavky na termostat alebo externý izbový termostat (NIE v prípade nastavenia teploty na výstupe vody).

Chladenie: platí LEN pre modely EHBX a EHVX. Uzatvárací ventil sa v závislosti od nastavenia [F-0C] zatvorí, keď je jednotka spustená v prevádzkovom režime chladenia. Toto nastavenie aktivujte, ak chcete zabrániť prechodu studenej vody na výstupe cez emitor tepla a vytváraniu kondenzátu (napr. slučky podlahového vykurovania alebo radiátory).

#	Kód	Opis
[A.3.1.1.6.2]	[F-0C]	Uzatvárací ventil: <ul style="list-style-type: none"> <li>0 (Nie): NIE je ovplyvňovaný zmenou prevádzkového režimu v miestnosti na chladenie.</li> <li>1 (Áno) (predvolene): uzatvára sa, keď je prevádzkový režim v miestnosti chladenie.</li> </ul>

## 8 Konfigurácia

### Prevádzkový rozsah

V závislosti od priemernej vonkajšej teploty je prevádzka v režime ohrevu miestností alebo chladenia miestností zakázaná.

Tepl. vyp. ohr. miest.: keď sa priemerná vonkajšia teplota zvýši nad túto hodnotu, ohrev miestnosti sa VYPNE, aby sa zabránilo prehrievaniu.

#	Kód	Opis
[A.3.3.1]	[4-02]	<ul style="list-style-type: none"><li>EHBH/X04+08 a EHVH/X04+08: 14°C~25°C (predvolene: 25°C) <b>Poznámka:</b> V štruktúre ponuky je najvyššia hodnota 25°C, ale v prehľade nastavení môžete túto hodnotu nastaviť až na <b>35°C!</b></li><li>EHBH/X11+16 a EHVH/X11+16: 14°C~35°C (predvolene: 35°C)</li></ul> Rovnaké nastavenie sa používa pre automatické prepínanie ohrevu/ chladenia.

Tepl. zap. chl. miest.: platí LEN pre modely EHBX a EHVX. Keď priemerná vonkajšia teplota klesne pod túto hodnotu, chladenie miestnosti sa VYPNE.

#	Kód	Opis
[A.3.3.2]	[F-01]	10°C~35°C (predvolene: 20°C) Rovnaké nastavenie sa používa pre automatické prepínanie ohrevu/ chladenia.

### Automatické prepínanie ohrevu/chladenia

Platí LEN pre modely EHBX a EHVX. Koncový používateľ nastavuje požadovaný prevádzkový režim na používateľskom rozhraní: Ohrev, Chladenie alebo Automaticky (pozrite si aj návod na obsluhu/ používateľskú referenčnú príručku). Keď je vybraný režim Automaticky, prepínanie prevádzkového režimu sa zakladá na:

- Mesačné povolenie ohrevu alebo chladenia: koncový používateľ každý mesiac označuje, ktorá prevádzka je povolená ([7.5]: ohrev aj chladenie, LEN ohrev alebo LEN chladenie). Ak sa povolený prevádzkový režim zmení na možnosť LEN chladenie, prevádzkový režim sa zmení na chladenie. Ak sa povolený prevádzkový režim zmení na možnosť LEN ohrev, prevádzkový režim sa zmení na ohrev.
- Priemerná vonkajšia teplota: prevádzkový režim sa mení tak, aby bol VŽDY v rozsahu určenom teplotou VYPNUTIA ohrevu miestností pre ohrev a teplotou ZAPNUTIA chladenia miestností pre chladenie. Ak vonkajšia teplota klesne, zapne sa prevádzkový režim ohrevu a naopak. Upozorňujeme, že ako vonkajšia teplota sa bude používať časový priemer (pozrite si časť "8 Konfigurácia" na strane 46).

Keď sa vonkajšia teplota nachádza medzi teplotou ZAPNUTIA chladenia miestností a teplotou VYPNUTIA ohrevu miestností, prevádzkový režim sa nezmení, ak na ovládaní izbového termostatu nie je nastavená konfigurácia systému s jednou teplotou vody na výstupe a rýchlymi emitormi tepla. V takom prípade sa prevádzkový režim prepína na základe:

- Meranej vnútornej teploty: okrem požadovanej teploty ohrevu a chladenia miestností inštalatér nastavuje hodnotu hysterézy (napr. pre ohrev táto hodnota súvisí s požadovanou teplotou chladenia) a hodnotu odchýlky (napr. pre ohrev táto hodnota súvisí s požadovanou teplotou ohrevu). Príklad: požadovaná izbová teplota pre ohrev je 22°C a pre chladenie 24°C s hodnotou hysterézy 1°C a odchýlkou 4°C. Prepnutie z ohrevu na chladenie sa uskutoční, keď sa izbová teplota zvýši nad maximálnu požadovanú teplotu chladenia plus hodnota hysterézy (teda 25°C) a požadovanú teplotu ohrevu plus hodnota odchýlky (teda 26°C). Naopak, prepnutie z chladenia na ohrev sa uskutoční, keď izbová

teplota klesne pod minimálnu požadovanú teplotu ohrevu mínus hodnota hysterézy (teda 21°C) a požadovanú teplotu chladenia mínus hodnota odchýlky (teda 20°C).

- Kontrolný časovač na zabránenie veľmi častému prepínaníu medzi ohrevom a chladením.

Nastavenia prepínania súvisiace s vonkajšou teplotou (LEN keď je vybraný automatický režim):

#	Kód	Opis
[A.3.3.1]	[4-02]	Tepl. vyp. ohr. miest.. Keď sa vonkajšia teplota zvýši nad túto hodnotu, prevádzkový režim sa prepne na chladenie: <ul style="list-style-type: none"><li>EHBH/X04+08 a EHVH/X04+08: 14°C~25°C (predvolene: 25°C) <b>Poznámka:</b> V štruktúre ponuky je najvyššia hodnota 25°C, ale v prehľade nastavení môžete túto hodnotu nastaviť až na <b>35°C.</b></li><li>EHBH/X11+16 a EHVH/X11+16: 14°C~35°C (predvolene: 35°C)</li></ul>
[A.3.3.2]	[F-01]	Tepl. zap. chl. miest.. Keď vonkajšia teplota klesne pod túto hodnotu, prevádzkový režim sa prepne na ohrev: Rozsah: 10°C~35°C (predvolene: 20°C)

Nastavenia prepínania súvisiace s vnútornou teplotou. Používa sa, LEN keď je vybraný režim Automaticky a na regulácii izbového termostatu je nastavená konfigurácia systému s 1 zónou teploty vody na výstupe a rýchlymi emitormi tepla.

nie je k dispozícii	[4-0B]	Hysteréza: zaručuje, že prepínanie sa uskutoční, LEN keď to bude potrebné. <b>Príklad:</b> Prevádzkový režim v miestnosti sa prepína z chladenia na kúrenie LEN v prípade, keď izbová teplota klesne pod požadovanú teplotu kúrenia mínus hysteréza. Rozsah: 1°C~10°C, krok 0,5°C (predvolene: 1°C)
nie je k dispozícii	[4-0D]	Odchýlka: Zaručuje možnosť dosiahnutia aktívnej požadovanej izbovej teploty. Príklad: ak by sa prepnutie z ohrevu na chladenie mohlo uskutočniť pri ohreve pod požadovanou izbovou teplotou, táto požadovaná izbová teplota by sa nikdy nedosiahla. Rozsah: 1°C~10°C, krok 0,5°C (predvolene: 3°C)

### 8.3.2 Regulovanie teplej vody pre domácnosť: rozšírené

#### Predvoľba teplôt v nádrži

Používa sa, len keď sa teplá voda pre domácnosť pripravuje v naplánovanom režime alebo v naplánovanom režime a režime opätovného ohrevu.

Môžete definovať predvolené teploty v nádrži:

- úsporná akumulácia,
- pohodlná akumulácia,
- opätovný ohrev,
- hysteréza opätovného ohrevu.

Predvolené hodnoty zjednodušujú používanie tej istej hodnoty v plánovaní. Ak neskôr budete chcieť hodnotu zmeniť, stačí to urobiť na 1 mieste (pozrite si aj návod na obsluhu a referenčnú príručku inštalatéra).

#### Pohodlná akumulácia

pri programovaní plánu môžete využiť teplotu v nádrži ako vopred nastavenú hodnotu. Nádrž sa potom bude zahrievať, kým sa nedosiahne nastavená menovitá hodnota teploty. Okrem toho možno naprogramovať zastavenie akumulácie. Táto funkcia zastaví ohrev nádrže, a to aj v prípade, ak sa NEDOSIAHLA nastavená menovitá hodnota. Zastavenie akumulácie programujte len vtedy, keď je ohrev nádrže absolútne neprijateľný.

#	Kód	Opis
[7.4.3.1]	[6-0A]	30°C~[6-0E]°C (predvolene: 60°C)

#### Úsporná akumulácia

teplota úspornej akumulácie označuje nižšiu požadovanú teplotu v nádrži. Je to požadovaná teplota, keď je naplánovaná úsporná akumulácia (uprednostňuje sa cez deň).

#	Kód	Opis
[7.4.3.2]	[6-0B]	30°C~min(50, [6-0E])°C (predvolene: 45°C)

#### Opätovný ohrev

požadovaná teplota opätovného ohrevu v nádrži sa používa:

- v režime opätovného ohrevu alebo naplánovaného režimu + režimu opätovného ohrevu: zaručená minimálna teplota v nádrži je nastavená na hodnotu  $T_{HP\ OFF}$  [6-08], ktorá predstavuje menovitou hodnotu [6-0C] alebo menovitou hodnotu podľa počasia mínus hystereza opätovného ohrevu. Ak teplota v nádrži klesne pod túto hodnotu, nádrž sa bude ohrievať.
- v režime pohodlnej akumulácie na určenie priority prípravy teplej vody pre domácnosť. Keď sa teplota v nádrži zvýši nad túto hodnotu, príprava teplej vody pre domácnosť a ohrev/chladienie miestností sa uskutočňujú postupne.

#	Kód	Opis
[7.4.3.3]	[6-0C]	30°C~min(50, [6-0E])°C (predvolene: 45°C)

#### Hystereza opätovného ohrevu

Používa sa, len keď sa teplá voda pre domácnosť pripravuje v naplánovanom režime a v režime opätovného ohrevu.

#	Kód	Opis
nie je k dispozícii	[6-08]	2°C~20°C (predvolene: 10°C)

#### Podľa počasia

Inštalátorske nastavenia podľa počasia definujú parametre pre prevádzku jednotky podľa počasia. Ak je aktívna prevádzka podľa počasia, požadovaná teplota vody v nádrži sa určuje automaticky na základe priemernej vonkajšej teploty: nižšie vonkajšie teploty vedú k vyšším požadovaným teplotám v nádrži, pretože studená vodovodná voda je studenšia, a naopak. V prípade prípravy teplej vody pre domácnosť v naplánovanom režime a režime opätovného ohrevu sa teplota pohodlnej akumulácie určuje podľa počasia (na základe krivky podľa počasia), teploty úspornej akumulácie a teplota opätovného ohrevu sa NEURČUJÚ podľa počasia. Ak sa teplá voda pre domácnosť pripravuje len v režime opätovného ohrevu, požadovaná teplota vody v nádrži sa určuje podľa počasia (na základe krivky podľa počasia). Počas prevádzky v režime podľa počasia koncový používateľ nemôže upraviť požadovanú teplotu vody v nádrži na používateľskom rozhraní.

#	Kód	Opis
[A.4.6]	nie je k dispozícii	<p>Požadovaná teplota v nádrži podľa počasia je:</p> <ul style="list-style-type: none"> <li>Absolútna (predvolene): deaktivované. Požadovaná teplota vody v nádrži sa NEURČUJE podľa počasia.</li> <li>Podľa počasia: aktivované. V naplánovanom režime a režime opätovného ohrevu sa teplota pohodlnej akumulácie určuje podľa počasia. Teplota úspornej akumulácie a teplota opätovného ohrevu sa NEURČUJÚ podľa počasia. V režime opätovného ohrevu sa požadovaná teplota v nádrži určuje podľa počasia.</li> </ul> <p><b>Poznámka:</b> Keď sa zobrazená teplota v nádrži určuje podľa počasia, nemožno ju upraviť na používateľskom rozhraní.</p>
[A.4.7]	[0-0E] [0-0D] [0-0C] [0-0B]	<p>Krivka podľa počasia</p> <ul style="list-style-type: none"> <li><math>T_{DHW}</math>: požadovaná teplota v nádrži.</li> <li><math>T_a</math>: (priemerná) vonkajšia okolitá teplota</li> <li>[0-0E]: nízka vonkajšia okolitá teplota: -40°C~5°C (predvolene: -10°C)</li> <li>[0-0D]: vysoká vonkajšia okolitá teplota: 10°C~25°C (predvolene: 15°C)</li> <li>[0-0C]: požadovaná teplota v nádrži, keď je vonkajšia teplota rovnaká alebo nižšia ako nízka okolitá teplota: 45°C~[6-0E]°C (predvolene: 60°C)</li> <li>[0-0B]: požadovaná teplota v nádrži, keď je vonkajšia teplota rovnaká alebo vyššia ako vysoká okolitá teplota: 35°C~[6-0E]°C (predvolene: 50°C)</li> </ul>

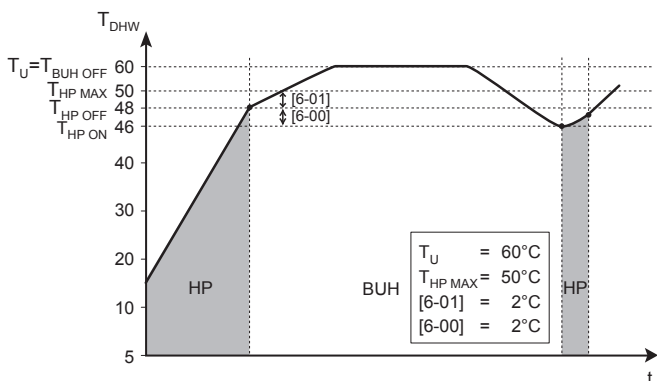
#### Limity prevádzky tepelného čerpadla

Pri prevádzke v režime teplej vody pre domácnosť možno pre prevádzku tepelného čerpadla nastaviť tieto hodnoty hysterezy:

#	Kód	Opis
nie je k dispozícii	[6-00]	Rozdiel teploty určujúci teplotu ZAPNUTIA tepelného čerpadla. Rozsah: 2°C~20°C (predvolene: 2°C)
nie je k dispozícii	[6-01]	Rozdiel teploty určujúci teplotu VYPNUTIA tepelného čerpadla. Rozsah: 0°C~10°C (predvolene: 2°C)

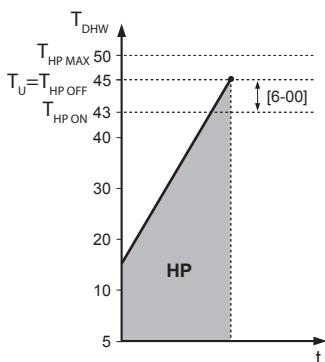
Príklad: menovitá hodnota ( $T_u$ ) > maximálna teplota tepelného čerpadla-[6-01] ( $T_{HP\ MAX}$ -[6-01])

## 8 Konfigurácia



- BUH** Záložný ohrievač  
**HP** Tepelné čerpadlo. Ak čas ohrevu pomocou tepelného čerpadla trvá príliš dlho, môže sa vykonať pomocný ohrev pomocou záložného ohrievača.
- T<sub>BUH OFF</sub>** Teplota VYP. záložného ohrievača (T<sub>U</sub>)  
**T<sub>HP MAX</sub>** Maximálna teplota tepelného čerpadla na snímači v nádrži na teplú vodu pre domácnosť  
**T<sub>HP OFF</sub>** Teplota VYPNUTIA tepelného čerpadla (T<sub>HP MAX</sub>-[6-01])  
**T<sub>HP ON</sub>** Teplota ZAPNUTIA tepelného čerpadla (T<sub>HP OFF</sub>-[6-00])  
**T<sub>DHW</sub>** Teplota teplej vody pre domácnosť  
**T<sub>U</sub>** Používateľská menovitá hodnota teploty (nastavená na používateľskom rozhraní)  
**t** Čas

Príklad: menovitá hodnota (T<sub>U</sub>) ≤ maximálna teplota tepelného čerpadla-[6-01] (T<sub>HP MAX</sub>-[6-01])



- HP** Tepelné čerpadlo. Ak čas ohrevu pomocou tepelného čerpadla trvá príliš dlho, môže sa vykonať pomocný ohrev pomocou ohrievača s pomocným čerpadlom.
- T<sub>HP MAX</sub>** Maximálna teplota tepelného čerpadla na snímači v nádrži na teplú vodu pre domácnosť  
**T<sub>HP OFF</sub>** Teplota VYPNUTIA tepelného čerpadla (T<sub>HP MAX</sub>-[6-01])  
**T<sub>HP ON</sub>** Teplota ZAPNUTIA tepelného čerpadla (T<sub>HP OFF</sub>-[6-00])  
**T<sub>DHW</sub>** Teplota teplej vody pre domácnosť  
**T<sub>U</sub>** Používateľská menovitá hodnota teploty (nastavená na používateľskom rozhraní)  
**t** Čas



### INFORMÁCIE

Maximálna teplota tepelného čerpadla závisí od okolitej teploty. Ďalšie informácie nájdete v časti "14.8 Prevádzkový rozsah" na strane 110.

### Časovače súčasne požadovanej prevádzky v režime ohrevu miestnosti a teplej vody pre domácnosť

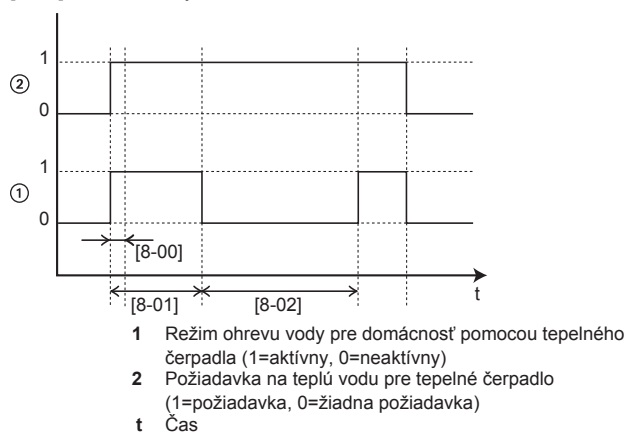
#	Kód	Opis
nie je k dispozícii	[8-00]	Túto hodnotu nemeňte. (predvolene: 1)

#	Kód	Opis
nie je k dispozícii	[8-01]	<p>Maximálny čas prípravy teplej vody pre domácnosť. Ohrev teplej vody pre domácnosť sa zastaví aj v prípade, keď sa NEDOSIAHLA cieľová teplota teplej vody pre domácnosť. Aktuálny maximálny čas prevádzky závisí aj od nastavenia [8-04].</p> <ul style="list-style-type: none"> <li>Keď rozloženie systému = regulácia izbovým termostatom: Táto nastavená hodnota sa berie do úvahy len v prípade požiadavky na ohrev alebo chladenie miestností. Ak NEEEXISTUJE požiadavka na ohrev/chladenie miestností, nádrž sa ohrieva, kým sa nedosiahne nastavená hodnota.</li> <li>Keď rozloženie systému ≠ regulácia izbovým termostatom: táto nastavená hodnota sa vždy berie do úvahy.</li> </ul> <p>Rozsah: 5~95 min. (predvolene: 30)</p>
nie je k dispozícii	[8-02]	<p>Čas antirecyklovania.</p> <p>Minimálny čas medzi dvomi cyklami prípravy teplej vody pre domácnosť. Aktuálny čas antirecyklovania závisí aj od nastavenia [8-04].</p> <p>Rozsah: 0~10 hod. (predvolene: 3) (krok: 0,5 hod.) (len pre model EHBH/X).</p> <p>Rozsah: 0~10 hod. (predvolene: 0,5) (krok: 0,5 hod.) (len pre model EHVH/X).</p> <p><b>Poznámka:</b> Minimálny čas je 1/2 hodiny, a to aj vtedy, keď je vybratá hodnota 0.</p>

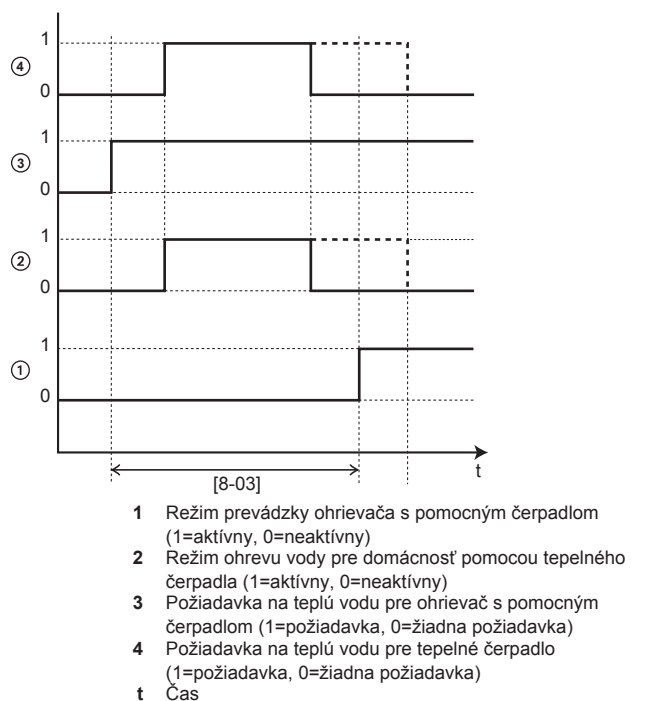


#	Kód	Opis
nie je k dispozícii	[8-03]	<p>Spínač oneskorenia ohrievača s pomocným čerpadlom.</p> <p>Len pre model EKHW</p> <p>Čas oneskorenia spustenia ohrievača s pomocným čerpadlom, keď je aktívny režim teplej vody pre domácnosť.</p> <ul style="list-style-type: none"> <li>Keď režim teplej vody pre domácnosť NIE je aktívny, čas oneskorenia je 20 minút.</li> <li>Čas oneskorenia sa spúšťa od teploty ZAPNUTIA ohrievača s pomocným čerpadlom.</li> <li>Úpravou času oneskorenia ohrievača s pomocným čerpadlom voči maximálnemu času prevádzky sa môže nájsť optimálna rovnováha medzi energetickou účinnosťou a dobou ohrevu.</li> <li>Ak je nastavená veľká hodnota času oneskorenia ohrievača s pomocným čerpadlom, môže trvať dlho, kým teplá voda pre domácnosť dosiahne nastavenú teplotu.</li> <li>Nastavenie [8-03] má význam, len ak sa nastaví [4-03] = 1. Nastavenie [4-03] = 0/2/3 automaticky obmedzuje ohrievač s pomocným čerpadlom vo vzťahu k dobe prevádzky tepelného čerpadla v režime ohrevu vody pre domácnosť.</li> <li>Nastavenie [8-03] musí byť vždy vo vzťahu s maximálnym časom prevádzky [8-01].</li> </ul> <p>Rozsah: 20~95 min. (predvolene: 50).</p>
nie je k dispozícii	[8-04]	<p>Dodatočný prevádzkový čas k maximálnemu prevádzkovému času v závislosti od vonkajšej teploty [4-02] alebo [F-01].</p> <p>Rozsah: 0~95 min. (predvolene: 95).</p>

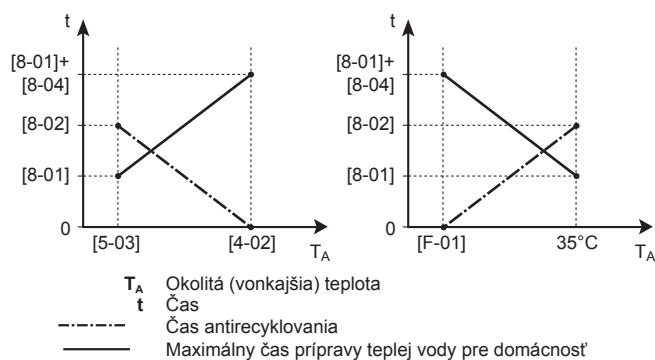
[8-02]: Čas antirecyklovania



[8-03]: Spínač oneskorenia ohrievača s pomocným čerpadlom



[8-04]: Dodatočný čas prevádzky pri [4-02]/[F-01]

**Dezinfekcia**

Týka sa len inštalácií s nádržou na teplú vodu pre domácnosť.

Funkcia dezinfekcie dezinfikuje nádrž na teplú vodu pre domácnosť pravidelným ohrevom teplej vody pre domácnosť na určenú teplotu.

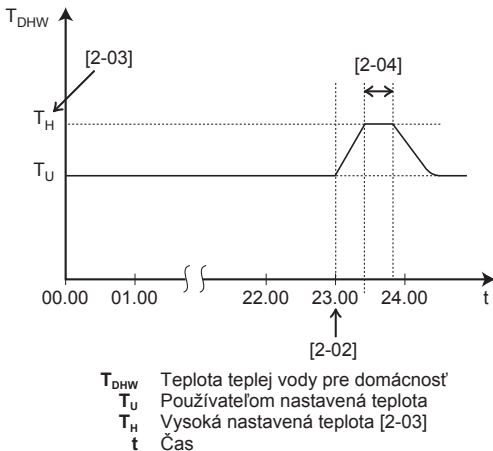
**UPOZORNENIE**

Nastavenia funkcie dezinfekcie MUSÍ konfigurovať inštalatér podľa platných právnych predpisov.

#	Kód	Opis
[A.4.4.2]	[2-00]	<p>Deň prevádzky:</p> <ul style="list-style-type: none"> <li>0: Každý deň</li> <li>1: Pondelok</li> <li>2: Utorok</li> <li>3: Streda</li> <li>4: Štvrtok</li> <li>5: Piatok</li> <li>6: Sobota</li> <li>7: Nedeľa</li> </ul>
[A.4.4.1]	[2-01]	<p>Dezinfekcia</p> <ul style="list-style-type: none"> <li>0: Nie</li> <li>1: Áno</li> </ul>
[A.4.4.3]	[2-02]	Čas spustenia: 00 až 23:00, krok: 1:00.

## 8 Konfigurácia

#	Kód	Opis
[A.4.4.4]	[2-03]	Cielová teplota: <ul style="list-style-type: none"> <li>▪ S ohrievačom s pomocným čerpadlom: 55°C~80°C, predvolene: 70°C.</li> <li>▪ Bez ohrievača s pomocným čerpadlom: 60°C (pevné nastavenie).</li> </ul>
[A.4.4.5]	[2-04]	Trvanie: <ul style="list-style-type: none"> <li>▪ S ohrievačom s pomocným čerpadlom: 5~60 min., predvolene: 10 min.</li> <li>▪ Bez ohrievača s pomocným čerpadlom: 40~60 min., predvolene: 40 min.</li> </ul>



### VAROVANIE

Uvedomte si, že teplota teplej vody pre domácnosť v kohútiku pre teplú vodu sa rovná hodnote vybratej v nastavení na mieste inštalácie [2-03] po dezinfekcii.

Ak vysoká teplota teplej vody pre domácnosť môže predstavovať prípadné riziko zranenia ľudí, musí sa nainštalovať zmiešavací ventil (inštalácia na mieste) na prípojke výstupu teplej vody nádrže na teplú vodu pre domácnosť. Tento zmiešavací ventil má zabezpečovať, aby sa teplota teplej vody v kohútiku teplej vody nikdy nezvýšila nad nastavenú maximálnu hodnotu. Maximálna povolená teplota teplej vody sa vyberá podľa platných predpisov.



### UPOZORNENIE

Čas spustenia funkcie dezinfekcie [A.4.4.3] s definovaným trvaním [A.4.4.5] NEMIE prerušiť možná požiadavka na teplú vodu pre domácnosť.



### UPOZORNENIE

Plán povolení ohrievača s pomocným čerpadlom sa používa na obmedzenie alebo povolenie prevádzky ohrievača s pomocným čerpadlom v rámci týždenného programu. Rada: Ak chcete predísť neúspešnému fungovaniu dezinfekcie, povoľte spustenie ohrievača s pomocným čerpadlom (podľa týždenného programu) minimálne 4 hodiny pred naplánovaným spustením dezinfekcie. Ak je prevádzka ohrievača s pomocným čerpadlom počas dezinfekcie obmedzená, táto funkcia NEBUDE úspešne fungovať a zobrazí sa príslušné varovanie typu AH.



### INFORMÁCIE

V prípade zobrazenia kódu chyby AH a v prípade, že nedošlo k prerušeniu funkcie dezinfekcie z dôvodu odberu teplej vody pre domácnosť, sa odporúča vykonať nasledujúce aktivity:

- Po výbere režimu Teplá voda pre domác. > Režim men. hod. > Opätovný ohrev alebo Op. ohrev+napl. sa odporúča naprogramovať spustenie funkcie dezinfekcie minimálne 4 hodiny po poslednom očakávanom veľkom odbere teplej vody. Toto spustenie môže byť upravené v inštalátorských nastaveniach (funkcia dezinfekcie).
- Po výbere režimu Teplá voda pre domác. > Režim men. hod. > Len naplán. sa odporúča naprogramovať režim Úsporná akumulácia 3 hodiny pred naplánovaným spustením funkcie dezinfekcie v predhriatej nádrži.



### INFORMÁCIE

Funkcia dezinfekcie sa znovu spúšťa v prípade, keď teplota vody pre domácnosť klesne o 5°C pod cieľovú teplotu dezinfekcie počas doby trvania.



### INFORMÁCIE

Chyba AH sa vyskytne, ak pri dezinfekcii vykonáte nasledujúce kroky:

- Pre úroveň prístupu používateľa nastavte možnosť Inštalátor.
- Prejdite na domovskú stránku teploty v nádrži na teplú vodu pre domácnosť (Nádrž).
- Stlačením tlačidla prerušte dezinfekciu.

### 8.3.3 Nastavenia zdrojov tepla

#### Záložný ohrievač

**Pre systémy bez nádrže na teplú vodu pre domácnosť alebo so samostatnou nádržou na teplú vodu pre domácnosť (len pre EHBH/X)**

Prevádzkový režim záložného ohrievača: definuje, či je prevádzka záložného ohrievača aktivovaná alebo deaktivovaná. Toto nastavenie sa zruší len v prípade, keď sa počas odmravovania požaduje záložný ohrev, alebo v prípade poruchy vonkajšej jednotky (keď je aktivované nastavenie [A.5.1.2]).

**Pre systémy s integrovanou nádržou na teplú vodu pre domácnosť (len pre EHVH/X)**

Prevádzkový režim záložného ohrievača: definuje, či je prevádzka záložného ohrievača deaktivovaná alebo povolená len počas prípravy teplej vody pre domácnosť. Toto nastavenie sa zruší len v prípade, keď sa počas odmravovania požaduje záložný ohrev, alebo v prípade poruchy vonkajšej jednotky (keď je aktivované nastavenie [A.5.1.2]).

#	Kód	Opis
[A.5.1.1]	[4-00]	Prevádzka záložného ohrievača: <ul style="list-style-type: none"> <li>▪ 0: deaktivované</li> <li>▪ 1 (predvolené): aktivované</li> </ul>
[A.5.1.3]	[4-07]	Definuje, či je druhý krok záložného ohrievača: <ul style="list-style-type: none"> <li>▪ 1: Povolený</li> <li>▪ 0: NEPOVOLENÝ</li> </ul> Týmto spôsobom je možné obmedziť výkon záložného ohrievača.

#	Kód	Opis
nie je k dispozícii	[5-00]	Je prevádzka záložného ohrievača povolená nad rovnovážnou teplotou počas ohrevu miestností? <ul style="list-style-type: none"> <li>1: NEPOVOLENÁ</li> <li>0: Povolená</li> </ul>
[A.5.1.4]	[5-01]	Rovnovážna teplota. Vonkajšia teplota, pod ktorou je povolený režim prevádzky záložného ohrievača. Rozsah: $-15^{\circ}\text{C}\sim 35^{\circ}\text{C}$ (predvolene: $0^{\circ}\text{C}$ ) (krok: $1^{\circ}\text{C}$ )

**INFORMÁCIE**

Len pre systémy s integrovanou nádržou na teplú vodu pre domácnosť: ak sa musí pri ohreve miestnosti obmedziť prevádzka záložného ohrievača, ale môže byť povolená pre teplú vodu pre domácnosť, nastavte položku [4-00] na hodnotu 1, položku [5-00] na hodnotu 1 a položku [5-01] na hodnotu  $-15^{\circ}\text{C}$ .

**INFORMÁCIE**

Len pre systémy s integrovanou nádržou na teplú vodu pre domácnosť: Ak je nastavenie teploty akumulácie vyššie ako  $50^{\circ}\text{C}$ , spoločnosť Daikin NEODPORÚČA deaktivovať druhý krok záložného ohrievača, pretože by to malo veľký vplyv na čas, ktorý jednotka potrebuje na ohrev nádrže na teplú vodu pre domácnosť.

**Automatická núdzová prevádzka**

Ak prevádzka tepelného čerpadla zlyhá, ako núdzový ohrievač možno použiť záložný ohrievač, ktorý automaticky alebo nie automaticky prevezme zaťaženie pri ohreve. Ak je automatická núdzová prevádzka nastavená na možnosť Automaticky a dôjde k poruche tepelného čerpadla, záložný ohrievač automaticky prevezme zaťaženie pri ohreve. Ak dôjde k poruche tepelného čerpadla a automatická núdzová prevádzka nie je nastavená na možnosť Manuálne, funkcie teplej vody pre domácnosť a ohrev miestnosti sa zastavia a musia sa obnoviť manuálne. Na používateľskom rozhraní sa zobrazí výzva na potvrdenie, či má záložný ohrievač prevziať zaťaženie pri ohreve. V prípade poruchy tepelného čerpadla sa na používateľskom rozhraní zobrazí ikona . Ak je dom dlhší čas bez dozoru, odporúčame zmeniť nastavenie [A.5.1.2] Núdzový režim na možnosť Automaticky.

#	Kód	Opis
[A.5.1.2]	nie je k dispozícii	Definuje, či môže záložný ohrievač v prípade núdzovej situácie automaticky prevziať celé zaťaženie pri ohreve alebo či sa vyžaduje manuálne potvrdenie. <ul style="list-style-type: none"> <li>0: Manuálne (predvolené nastavenie)</li> <li>1: Automaticky</li> </ul>

**INFORMÁCIE**

Nastavenie automatickej núdzovej prevádzky možno upraviť v štruktúre ponuky len na používateľskom rozhraní.

**INFORMÁCIE**

Ak dôjde k poruche tepelného čerpadla a položka [A.5.1.2] je nastavená na možnosť Manuálne, funkcia ochrany pred mrazom, funkcia vysušania potu na podlahovom kúrení a funkcia ochrany pred zamrznutím vodovodného potrubia zostanú aktívne, aj keď používateľ NEPOTVRDÍ núdzovú prevádzku.

**Bivalentný režim**

Týka sa inštalácií s pomocným bojlerom (striedavý režim prevádzky, paralelne pripojený). Účelom tejto funkcie je na základe vonkajšej teploty (možnosť 1) alebo cien za energiu (možnosť 2) určiť, ktorý zdroj ohrevu môže poskytnúť alebo poskytnie ohrev miestnosti, buď vnútorná jednotka, alebo pomocný bojler.

Nastavenie na mieste inštalácie Bivalentný režim prevádzky platí len pre prevádzkový režim ohrevu miestnosti pomocou vnútornej jednotky a signál povolenia pre pomocný bojler.

**Možnosť 1**

Inštalatér môže nastaviť teplotu uvedenú nižšie, pri ktorej bude bojler vždy v prevádzke, keď sú ceny za energiu (Vysoko, Stredná, Nízko) v štruktúre ponuky nastavené na hodnotu 0.

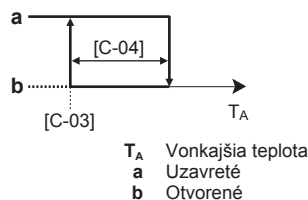
**VÝSTRAHA**

NEPOUŽÍVAJTE nastavenia prehľadu.

Ak je aktivovaná funkcia "bivalentný režim prevádzky", vnútorná jednotka sa v režime ohrevu miestností automaticky zastaví, ak vonkajšia teplota klesne pod "teplotu ZAPNUTIA bivalentného režimu" a signál povolenia pre pomocný bojler je aktívny.

Ak je funkcia bivalentného režimu prevádzky zablokovaná, ohrev miestnosti pomocou vnútornej jednotky je možný pri každej vonkajšej teplote (pozrite si rozsah prevádzky) a signál povolenia pre pomocný bojler je VŽDY deaktivovaný.

- [C-03] Teplota ZAPNUTIA bivalentného režimu: definuje vonkajšiu teplotu, pod ktorou bude signál povolenia pre pomocný bojler aktívny (uzavretý, KCR na EKR1HB) a ohrev miestnosti pomocou vnútornej jednotky sa zastaví.
- [C-04] Hysteréza bivalentného režimu: definuje teplotný rozdiel medzi teplotou ZAPNUTIA bivalentného režimu a teplotou VYPNUTIA bivalentného režimu.

**Signál povolenia X1-X2 (EKR1HB)**

#	Kód	Opis
nie je k dispozícii	[C-03]	Rozsah: $-25^{\circ}\text{C}\sim 25^{\circ}\text{C}$ (predvolene: $0^{\circ}\text{C}$ ) (krok: $1^{\circ}\text{C}$ )
nie je k dispozícii	[C-04]	Rozsah: $2^{\circ}\text{C}\sim 10^{\circ}\text{C}$ (predvolene: $3^{\circ}\text{C}$ ) (krok: $1^{\circ}\text{C}$ )

**Možnosť 2**

Inštalatér môže nastaviť rozsah teploty ([C-04]). V závislosti od cien za elektrickú energiu sa vypočítaný bod  $T_{\text{calc}}$  mení v tomto rozsahu.

#	Kód	Opis
[7.4.5.1]	nie je k dispozícii	Áká je vysoká cena elektrickej energie?
[7.4.5.2]	nie je k dispozícii	Áká je stredná cena elektrickej energie?
[7.4.5.3]	nie je k dispozícii	Áká je nízka cena elektrickej energie?
[7.4.6]	nie je k dispozícii	Áká je cena paliva?

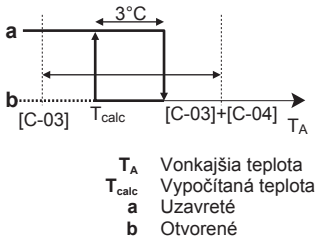
**VÝSTRAHA**

NEPOUŽÍVAJTE nastavenia prehľadu.

## 8 Konfigurácia

Keď položka  $T_A$  dosiahne hodnotu  $T_{calc}$ , aktivuje sa povolenie pre bivalentný zdroj ohrevu. Ak chcete predísť nadmernému prepínaniu, použite hysterézu 3°C.

- [C-03] Teplota zapnutia ZAP. Pod touto teplotou je bivalentný zdroj vždy ZAPNUTÝ. Hodnota  $T_{calc}$  sa ignoruje.
- [C-04] Prevádzkový rozsah, v ktorom sa vypočítava hodnota  $T_{calc}$ .



#	Kód	Opis
nie je k dispozícii	[C-03]	Rozsah: -25°C~25°C (predvolene: 0°C) (krok: 1°C)
nie je k dispozícii	[C-04]	Rozsah: 2°C~10°C (predvolene: 3°C) (krok: 1°C)

Hodnotu položky [C-04] sa odporúča vybrať vyššiu ako predvolenú hodnotu, aby sa po výbere možnosti 2 dosiahla optimálna prevádzka. V závislosti od používaného bojlera by sa účinnosť bojlera mala vybrať takto:

#	Kód	Opis
[A.6.A]	[7-05]	<ul style="list-style-type: none"> <li>0: Veľmi vysoká</li> <li>1: Vysoko</li> <li>2: Stredná</li> <li>3: Nízko</li> <li>4: Veľmi nízka</li> </ul>

### INFORMÁCIE

Cenu za elektrickú energiu možno nastaviť len vtedy, keď je bivalentný zdroj ZAPNUTÝ ([A.2.2.6.1] alebo [C-02]). Tieto hodnoty možno nastaviť len v štruktúre ponuky [7.4.5.1], [7.4.5.2] a [7.4.5.3]. NEPOUŽÍVAJTE nastavenia prehľadu.

### INFORMÁCIE

Účinnosť bojlera Položka [A.6.A] alebo [7-05] sa zobrazí, keď je bivalentný zdroj ZAPNUTÝ ([A.2.2.6.1] alebo [C-02]).

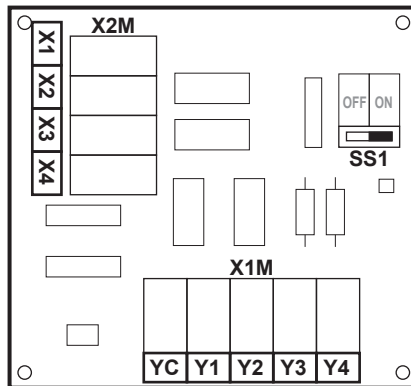
### UPOZORNENIE

Keď je aktivovaná funkcia bivalentného režimu, všetky pravidlá uvedené v aplikačných pokynoch 5 sa musia dodržiavať.

Spoločnosť Daikin NEBUDE zodpovedať za žiadne škody, ktoré vzniknú nedodržaním tohto pravidla.

### INFORMÁCIE

- Kombinácia nastavenia [4-03] = 0/2 s bivalentnou prevádzkou pri nízkej vonkajšej teplote môže mať za následok nedostatok teplej vody v domácnosti.
- Funkcia bivalentného režimu prevádzky nemá žiadny vplyv na režim ohrevu vody pre domácnosť. Teplá voda pre domácnosť sa stále ohrieva len pomocou vnútornej jednotky.
- Signál povolenia pre pomocný bojler je umiestnený na EKRP1HB (digitálna V/V karta PCB). Ak sa aktivuje, kontakt X1, X2 je uzavretý. Otvorený je, ak sa deaktivuje. Schému umiestnenia tohto kontaktu nájdete na obrázku nižšie.

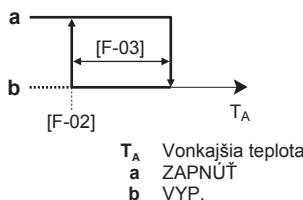


### Ohrievač spodnej dosky

Týka sa len inštalácií s vonkajšou jednotkou ERHQ a prípadov, keď je nainštalovaná voliteľná súprava ohrievača spodnej dosky.

- [F-02] Teplota ZAPNUTIA ohrievača spodnej dosky: definuje vonkajšiu teplotu, pod ktorou vnútorná jednotka aktivuje ohrievač spodnej dosky, aby sa zabránilo tvorbe ľadu na spodnej doske vonkajšej jednotky pri nižších vonkajších teplotách.
- [F-03] Hysteréza ohrievača spodnej dosky: definuje rozdiel teplôt medzi teplotou ZAPNUTIA ohrievača spodnej dosky a teplotou VYPNUTIA ohrievača spodnej dosky.

### Ohrievač spodnej dosky



### UPOZORNENIE

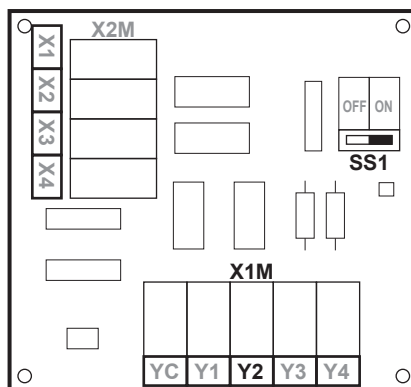
Ohrievač spodnej dosky je riadený prostredníctvom EKRP1HB.

#	Kód	Opis
nie je k dispozícii	[F-02]	Teplota ZAPNUTIA ohrievača spodnej dosky: 3°C~10°C (predvolene: 3°C)
nie je k dispozícii	[F-03]	Hysteréza: 2°C~5°C (predvolene: 5°C)



### INFORMÁCIE

Kontakt Y2, ktorý závisí od nastavenia [F-04], umiestnený na digitálnej V/V karte PCB (EKRP1HB) ovláda voliteľný ohrievač spodnej dosky. Schému umiestnenia tohto kontaktu nájdete na obrázku nižšie. Kompletné prepojenie nájdete v časti "14.6 Schéma elektrického zapojenia" na strane 95.



## 8.3.4 Systémové nastavenia

## Priority

Pre systémy so samostatnou nádržou na teplú vodu pre domácnosť (len pre EHBH/X)

#	Kód	Opis
nie je k dispozícii	[5-02]	<p>Priorita ohrevu miestností.</p> <p>Definuje, či sa teplá voda pre domácnosť pripravuje ohrievačom s pomocným čerpadlom len v prípade, keď je vonkajšia teplota nižšia ako teplota priority ohrevu miestností. Túto funkciu sa odporúča aktivovať na skrátenie prevádzkového času ohrevu vody v nádrži a zaručenie pohodlia spojeného s teplou vodou pre domácnosť.</p> <ul style="list-style-type: none"> <li>0: deaktivované</li> <li>1: aktivované</li> </ul> <p>Nastavenia Rovnovážna teplota [5-01] a Teplota priority ohrevu miestností [5-03] súvisia so záložným ohrievačom. Nastavenie [5-03] musí mať preto rovnaké alebo o niekoľko stupňov vyššie hodnoty ako [5-01].</p>
nie je k dispozícii	[5-03]	<p>Teplota priority ohrevu miestností.</p> <p>Definuje vonkajšiu teplotu, pod ktorou sa bude teplá voda pre domácnosť ohrievať len pomocou ohrievača s pomocným čerpadlom.</p> <p>Rozsah: -15°C~35°C (predvolene: 0°C).</p>
nie je k dispozícii	[5-04]	<p>Korekcia nastavenia teploty teplej vody pre domácnosť: korekcia nastavenia požadovanej teploty teplej vody pre domácnosť, ktorá sa použije pri nízkej vonkajšej teplote, keď je aktivovaná priorita ohrevu miestností. Korigovaná (vyššia) nastavená hodnota zabezpečí, že celková tepelná kapacita vody v nádrži zostáva približne nezmenená kompenzovaním chladnejšej spodnej vrstvy vody v nádrži (pretože vinutie výmenníka tepla nie je v prevádzke) teplejšou vrchnou vrstvou.</p> <p>Rozsah: 0°C~20°C (predvolene: 10°C).</p>
nie je k dispozícii	[C-00]	<p>Aká je priorita ohrevu nádrže, keď je inštalovaná solárna súprava?</p> <ul style="list-style-type: none"> <li>0: Solárna súprava</li> <li>1: Tepelné čerpadlo</li> </ul>
nie je k dispozícii	[C-01]	<p>Ktorý prevádzkový režim má prioritu v prípade súčasnej požiadavky na ohrev/chladienie miestností a ohrev teplej vody pre domácnosť tepelným čerpadlom?</p> <ul style="list-style-type: none"> <li>0: Prioritu má prevádzkový režim s najvyššou požiadavkou.</li> <li>1: Prioritu má vždy ohrev/chladienie miestností.</li> </ul>

Pre systémy s integrovanou nádržou na teplú vodu pre domácnosť (len pre EHVH/X)

#	Kód	Opis
nie je k dispozícii	[5-02]	<p>Priorita ohrevu miestností.</p> <p>Definuje, či záložný ohrievač podporuje tepelné čerpadlo pri príprave teplej vody pre domácnosť.</p> <p>Dôsledok: Kratší prevádzkový čas ohrevu nádrže a kratšie prerušenie cyklu ohrevu miestností.</p> <p>Nastavenie MUSÍ mať vždy hodnotu 1.</p> <p>Nastavenia Rovnovážna teplota [5-01] a Teplota priority ohrevu miestností [5-03] súvisia so záložným ohrievačom. Nastavenie [5-03] musí mať preto rovnaké alebo o niekoľko stupňov vyššie hodnoty ako [5-01].</p> <p>Ak je režim prevádzky záložného ohrievača obmedzený ([4-00] = 0) a vonkajšia teplota je nižšia ako nastavenie [5-03], potom sa teplá voda pre domácnosť neohrieva záložným ohrievačom.</p>
nie je k dispozícii	[5-03]	<p>Teplota priority ohrevu miestností.</p> <p>Definuje vonkajšiu teplotu, pod ktorou bude záložný ohrievač podporovať ohrev teplej vody pre domácnosť.</p>
nie je k dispozícii	[C-00]	<p>Aká je priorita ohrevu nádrže, keď je inštalovaná solárna súprava?</p> <ul style="list-style-type: none"> <li>0: Solárna súprava</li> <li>1: Tepelné čerpadlo</li> </ul>
nie je k dispozícii	[C-01]	<p>Ktorý prevádzkový režim má prioritu v prípade súčasnej požiadavky na ohrev/chladienie miestností a ohrev teplej vody pre domácnosť tepelným čerpadlom?</p> <ul style="list-style-type: none"> <li>0: Prioritu má prevádzkový režim s najvyššou požiadavkou.</li> <li>1: Prioritu má vždy ohrev/chladienie miestností.</li> </ul>

## Automatický reštart

Ak sa po poruche znovu zapne elektrické napájanie, funkcia automatického reštartu opäť aktivuje nastavenia diaľkového ovládača platné v čase vzniku poruchy elektrického napájania. Preto sa odporúča vždy aktivovať túto funkciu.

Ak je elektrické napájanie s výhodnou sadzbou za kWh typu, ktorý je prerušovaný, potom vždy aktivujte funkciu automatického reštartu. Nepretržitú reguláciu vnútornej jednotky možno zabezpečiť nezávisle od stavu elektrického napájania s výhodnou sadzbou za kWh pripojením vnútornej jednotky k elektrickému napájaniu s normálnou sadzbou za kWh.

#	Kód	Opis
[A.6.1]	[3-00]	<p>Je povolená funkcia automatického reštartovania jednotky?</p> <ul style="list-style-type: none"> <li>0: Nie</li> <li>1 (predvolene): Áno</li> </ul>

## 8 Konfigurácia

### Elektrické napájanie s výhodnou sadzbou za kWh

#	Kód	Opis
[A.2.1.6]	[D-01]	<p>Pripojenie k elektrickému napájaniu s výhodnou sadzbou za kWh:</p> <ul style="list-style-type: none"> <li>0 (predvolené nastavenie): vonkajšia jednotka je pripojená k normálnemu elektrickému napájaniu.</li> <li>1: vonkajšia jednotka je pripojená k elektrickému napájaniu s výhodnou sadzbou za kWh. Ak signál o výhodnej sadzbe za kWh odosiela elektrárenskú spoločnosť, tento kontakt sa otvorí a jednotka sa vynútené vypne. Ak sa znova odošle signál, voľný napäťový kontakt sa uzavrie a jednotka sa opäť spustí. Preto vždy aktivujte funkciu automatického reštartu.</li> <li>2: vonkajšia jednotka je pripojená k elektrickému napájaniu s výhodnou sadzbou za kWh. Ak signál o výhodnej sadzbe za kWh odosiela elektrárenskú spoločnosť, tento kontakt sa zatvorí a jednotka sa vynútené vypne. Ak sa znova odošle signál, voľný napäťový kontakt sa otvorí a jednotka sa opäť spustí. Preto vždy aktivujte funkciu automatického reštartu.</li> </ul>
[A.6.2.1]	[D-00]	<p>Ktoré ohrievače majú povolenú prevádzku, keď sa používa elektrické napájanie s výhodnou sadzbou za kWh?</p> <ul style="list-style-type: none"> <li>0 (predvolené nastavenie): Žiadne</li> <li>1: nie je k dispozícii</li> <li>2: Len záložný ohrievač</li> <li>3: nie je k dispozícii</li> </ul> <p>Pozrite si tabuľku nižšie.</p> <p>Nastavenie 2 má význam, len ak je elektrické napájanie s výhodnou sadzbou za kWh typu 1 alebo je vnútorná jednotka pripojená k elektrickému napájaniu s normálnou sadzbou za kWh (prostredníctvom konektorov X2M/30-31) a záložný ohrievač NIE JE pripojený k elektrickému napájaniu s výhodnou sadzbou za kWh.</p>

Len pre EHBH/X + EKHV:

[D-00]	Ohrievač s pomocným čerpadlom	Záložný ohrievač	Kompresor
0 (predvolené nastavenie)	Vynútené VYPNUTIE	Vynútené VYPNUTIE	Vynútené VYPNUTIE
1	Povolené		
2	Vynútené VYPNUTIE	Povolené	
3	Povolené		

Len pre EHVH/X: NEPOUŽÍVAJTE hodnotu 1 ani 3.

[D-00]	Záložný ohrievač	Kompresor
0 (predvolené nastavenie)	Vynútené VYPNUTIE	Vynútené VYPNUTIE
2	Povolené	

### Funkcia úspory energie



#### INFORMÁCIE

Platí len pre modely ERLQ004~008CAV3.

Definuje, či sa elektrické napájanie vonkajšej jednotky môže počas nečinnosti (bez ohrevu/chladienia miestností, bez požiadavky na teplú vodu pre domácnosť) prerušiť (vnútorne ovládaním vnútornej jednotky). Konečné rozhodnutie o povolení prerušenia napájania vonkajšej jednotky počas nečinnosti závisí od okolitej teploty, stavu kompresora a minimálneho nastavenia vnútorných časových spínačov.

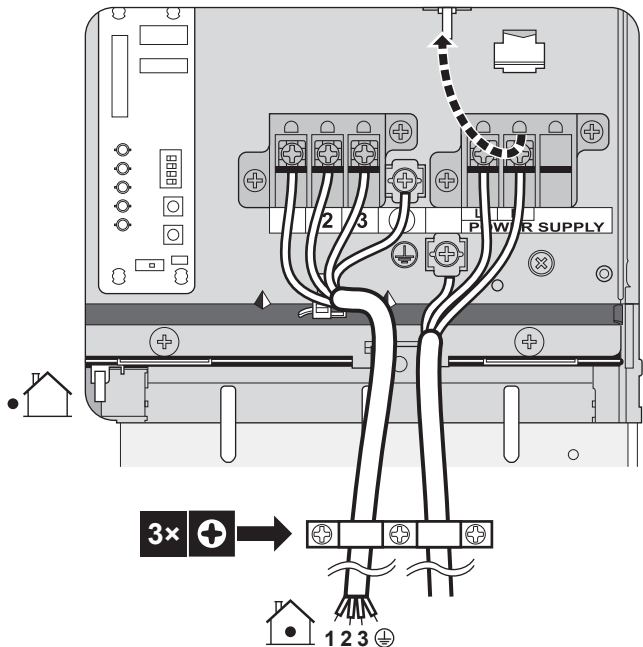
Ak chcete aktivovať nastavenie funkcie úspory energie, musí sa na používateľskom rozhraní aktivovať nastavenie [E-08] a odstrániť sa konektor úspory energie na vonkajšej jednotke.



#### VÝSTRAHA

Konektor úspory energie na vonkajšej jednotke sa odstraňuje len v prípade, keď je hlavné elektrické napájanie jednotky VYPNUTÉ.

### V prípade modelu ERLQ004~008CAV3



#	Kód	Opis
nie je k dispozícii	[E-08]	<p>Funkcia úspory energie vonkajšej jednotky</p> <ul style="list-style-type: none"> <li>0: deaktivované</li> <li>1 (predvolené): aktivované</li> </ul>

V prípade ERHQ011~016BAV3, ERHQ011~016BAW1, ERLQ011~016CAV3 a ERLQ011~016CAW1

NEMEŇTE predvolené nastavenie.

#	Kód	Opis
nie je k dispozícii	[E-08]	<p>Funkcia úspory energie vonkajšej jednotky</p> <ul style="list-style-type: none"> <li>0 (predvolené nastavenie): deaktivované</li> <li>1: aktivované</li> </ul>

## Kontrola spotreby energie

Platí len pre modely EHBH/X04+08 + EHVH/X04+08. Podrobnejšie informácie o tejto funkcii nájdete v časti "5 Aplikačné pokyny" na strane 11.

## Kontrola spotreby energie

#	Kód	Opis
[A.6.3.1]	[4-08]	Režim: <ul style="list-style-type: none"> <li>0 (Bez obmedzenia) (predvolené nastavenie): deaktivované.</li> <li>1 (Priebežný): aktivované: môžete nastaviť jednu hodnotu energetického limitu (v A alebo kW), ktorá trvalo obmedzí spotrebu energie systémom.</li> <li>2 (Digitál. vstupy): aktivované: môžete nastaviť až štyri hodnoty obmedzenia napájania (v A alebo kW), ktoré obmedzia spotrebu energie systémom na základe zodpovedajúcich digitálnych príkazov.</li> </ul>
[A.6.3.2]	[4-09]	Typ: <ul style="list-style-type: none"> <li>0 (Prúd): hodnoty obmedzenia sa nastavujú v A.</li> <li>1 (Napájanie) (predvolené nastavenie): hodnoty obmedzenia sa nastavujú v kW.</li> </ul>
[A.6.3.3]	[5-05]	Hodnota: používa sa len v prípade režimu trvalého obmedzenia hodnoty energetického limitu. 0 A~50 A, krok: 1 A (predvolene: 50 A)
[A.6.3.4]	[5-09]	Hodnota: používa sa len v prípade režimu trvalého obmedzenia hodnoty energetického limitu. 0 kW~20 kW, krok: 0,5 kW (predvolene: 20 kW)
Limity A pre digitálny vstup: používa sa len v prípade režimu obmedzenia napájania založeného na digitálnych vstupoch a na hodnotách prúdu.		
[A.6.3.5.1]	[5-05]	Limit DI1 0 A~50 A, krok: 1 A (predvolene: 50 A)
[A.6.3.5.2]	[5-06]	Limit DI2 0 A~50 A, krok: 1 A (predvolene: 50 A)
[A.6.3.5.3]	[5-07]	Limit DI3 0 A~50 A, krok: 1 A (predvolene: 50 A)
[A.6.3.5.4]	[5-08]	Limit DI4 0 A~50 A, krok: 1 A (predvolene: 50 A)
Limity kW pre digitálny vstup: používa sa len v prípade režimu obmedzenia napájania založeného na digitálnych vstupoch a na hodnotách príkonu.		
[A.6.3.6.1]	[5-09]	Limit DI1 0 kW~20 kW, krok: 0,5 kW (predvolene: 20 kW)
[A.6.3.6.2]	[5-0A]	Limit DI2 0 kW~20 kW, krok: 0,5 kW (predvolene: 20 kW)
[A.6.3.6.3]	[5-0B]	Limit DI3 0 kW~20 kW, krok: 0,5 kW (predvolene: 20 kW)

#	Kód	Opis
[A.6.3.6.4]	[5-0C]	Limit DI4 0 kW~20 kW, krok: 0,5 kW (predvolene: 20 kW)
Priorita: používa sa len v prípade voliteľného modelu EKHW.		
[A.6.3.7]	[4-01]	<b>Kontrola spotreby energie je DEAKTIVOVANÁ [4-08] = 0</b> <ul style="list-style-type: none"> <li>0 (Žiadne) (predvolene): záložný ohrievač a ohrievač s pomocným čerpadlom sa môžu používať súčasne.</li> <li>1 (Ohr. s p. čer.): priorita ohrievača s pomocným čerpadlom.</li> <li>2 (Zálož. ohrievač): priorita záložného ohrievača.</li> </ul> <b>Kontrola spotreby energie je AKTIVOVANÁ [4-08] = 1 alebo 2</b> <ul style="list-style-type: none"> <li>0 (Žiadne) (predvolene): v závislosti od úrovne obmedzenia spotreby energie sa najskôr obmedzí ohrievač s pomocným čerpadlom a až potom sa obmedzí záložný ohrievač.</li> <li>1 (Ohr. s p. čer.): v závislosti od úrovne obmedzenia spotreby energie sa najskôr obmedzí záložný ohrievač a až potom sa obmedzí ohrievač s pomocným čerpadlom.</li> <li>2 (Zálož. ohrievač): v závislosti od úrovne obmedzenia spotreby energie sa najskôr obmedzí ohrievač s pomocným čerpadlom a až potom sa obmedzí záložný ohrievač.</li> </ul>

**Poznámka:** Ak je kontrola spotreby energie DEAKTIVOVANÁ (pre všetky modely), nastavenie [4-01] definuje, či sa môžu záložný ohrievač a ohrievač s pomocným čerpadlom používať súčasne alebo či má ohrievač s pomocným čerpadlom/záložný ohrievač prioritu pred záložným ohrievačom/ohrievačom s pomocným čerpadlom.

Ak je kontrola spotreby energie AKTIVOVANÁ (len pre modely EHBH/X04+08 a EHVH/X04+08), nastavenie [4-01] definuje prioritu elektrických ohrievačov v závislosti od obmedzenia aplikácie.

## Priemerový časovač

Priemerový časovač koriguje vplyv odchýlok okolitej teploty. Nastavenie podľa počasia sa počíta na základe priemernej vonkajšej teploty.

Priemer vonkajšej teploty sa počíta pre vybraný časový interval.

#	Kód	Opis
[A.6.4]	[1-0A]	Priemerový časovač vonkajšej teploty: <ul style="list-style-type: none"> <li>0: bez výpočtu priemeru (predvolene)</li> <li>1: 12 hodín</li> <li>2: 24 hodín</li> <li>3: 48 hodín</li> <li>4: 72 hodín</li> </ul>



## INFORMÁCIE

Ak je aktivovaná funkcia úspory energie (pozrite si časť [E-08]), výpočet priemernej vonkajšej teploty je možný len v prípade používania externého snímača vonkajšej teploty. Pozrite si časť "5.7 Nastavenie snímača externej teploty" na strane 22.

## 8 Konfigurácia

### Teplota odchýlky externého snímača vonkajšieho okolia

Používa sa, len ak je inštalovaný a konfigurovaný externý snímač vonkajšieho okolia.

Externý snímač okolitej teploty môžete kalibrovať. Hodnote termistora sa môže priradiť odchýlka. Toto nastavenie sa môže použiť na kompenzovanie v situáciách, v ktorých sa externý snímač vonkajšieho okolia nedá inštalovať na ideálnom mieste (pozrite si návod na inštaláciu).

#	Kód	Opis
[A.6.5]	[2-0B]	-5°C~5°C, krok: 0,5°C (predvolene: 0°C)

### Vynútené odmrazenie

Odmrazenie sa môže spustiť manuálne.

Pokyn na spustenie odmrazenia vydáva vonkajšia jednotka a závisí od stavu okolia a výmenníka tepla. Keď vonkajšia jednotka príjme pokyn na vynútené odmrazenie, na používateľskom rozhraní sa zobrazí hlásenie . Ak sa hlásenie NEZOBRAZÍ v priebehu 6 minút po aktivovaní vynúteného odmrazenia, vonkajšia jednotka ignorovala požiadavku na vynútené odmrazenie.

#	Kód	Opis
[A.6.6]	nie je k dispozícii	Chcete spustiť odmrazenie?

### Prevádzka čerpadla

Ak je funkcia prevádzky čerpadla deaktivovaná, čerpadlo sa zastaví, ak je vonkajšia teplota vyššia ako hodnota upravená v nastavení [4-02] alebo ak vonkajšia teplota klesne pod hodnotu upravenú v nastavení [F-01]. Ak je prevádzka čerpadla aktivovaná, prevádzka čerpadla je možná pri všetkých vonkajších teplotách.

#	Kód	Opis
nie je k dispozícii	[F-00]	Prevádzka čerpadla: <ul style="list-style-type: none"> <li>0: deaktivovaná, ak je vonkajšia teplota vyššia ako nastavenie [4-02] alebo nižšia ako nastavenie [F-01] v závislosti od prevádzkového režimu ohrevu/chladenia.</li> <li>1: Povolená pre všetky vonkajšie teploty.</li> </ul>

Prevádzka čerpadla počas nepravidelného prúdenia [F-09] definuje, či sa čerpadlo v prípade nepravidelného prúdenia zastaví alebo sa povolí pokračovanie prevádzky aj v prípade výskytu nepravidelností prúdenia. Táto funkcia platí len v špeciálnych podmienkach, keď sa uprednostňuje udržanie aktivity čerpadla a keď  $T_a < 4^\circ\text{C}$  (čerpadlo bude aktivované 10 minút a deaktivované po 10 minútach). Spoločnosť Daikin NEBUDE zodpovedať za žiadne škody, ktoré vzniknú v dôsledku tejto funkcie.

#	Kód	Opis
nie je k dispozícii	[F-09]	Pokračovanie prevádzky čerpadla v prípade nepravidelného prúdenia: <ul style="list-style-type: none"> <li>0: čerpadlo sa deaktivuje.</li> <li>1: čerpadlo bude aktivuje, ak <math>T_a &lt; 4^\circ\text{C}</math> (10 minút ZAPNUTÉ – 10 minút VYPNUTÉ)</li> </ul>

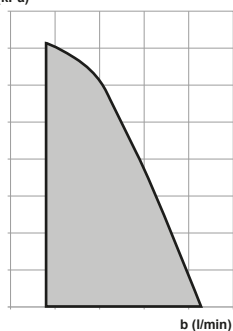
### Obmedzenie otáčok čerpadla

Obmedzenie otáčok čerpadla [9-0D] definuje maximálne otáčky čerpadla. V bežných podmienkach by sa predvolené nastavenie NEMALO upravovať. Obmedzenie otáčok čerpadla sa potlačí, keď je rýchlosť prúdenia v rozsahu minimálneho prúdenia (chyba 7H).

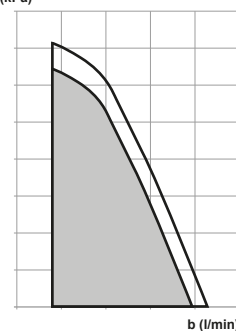
#	Kód	Opis
nie je k dispozícii	[9-0D]	Obmedzenie otáčok čerpadla <ul style="list-style-type: none"> <li>0: žiadne obmedzenie.</li> <li>1 ~ 4: všeobecné obmedzenie. Pre všetky podmienky je k dispozícii určité obmedzenie. Požadovaná kontrola hodnoty delta T a pohodlná prevádzka <b>NIE SÚ</b> zaručené.</li> <li>5 ~ 8 (predvolene: 6): obmedzenie, keď sa nepoužívajú žiadne aktivátory. Keď nie je k dispozícii žiadny výstup ohrevu/chladenia, obmedzenie otáčok čerpadla možno použiť. Keď nie je k dispozícii žiadny výstup ohrevu/chladenia, otáčky čerpadla určuje len hodnota delta T v závislosti od požadovanej kapacity. S týmto rozsahom obmedzenia je možné definovať hodnotu T a pohodlná prevádzka je zaručená.</li> </ul>

Maximálne hodnoty závisia od typu jednotky:

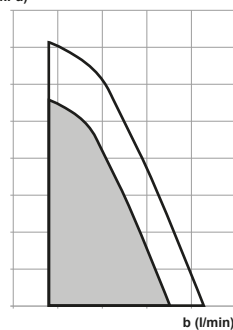
[9-0D]=0  
a (kPa)



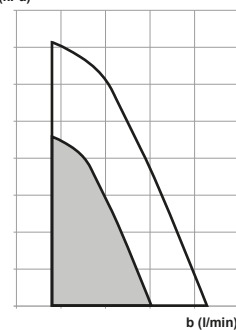
[9-0D]=5  
a (kPa)



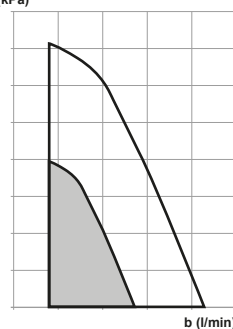
[9-0D]=6  
a (kPa)



[9-0D]=7  
a (kPa)



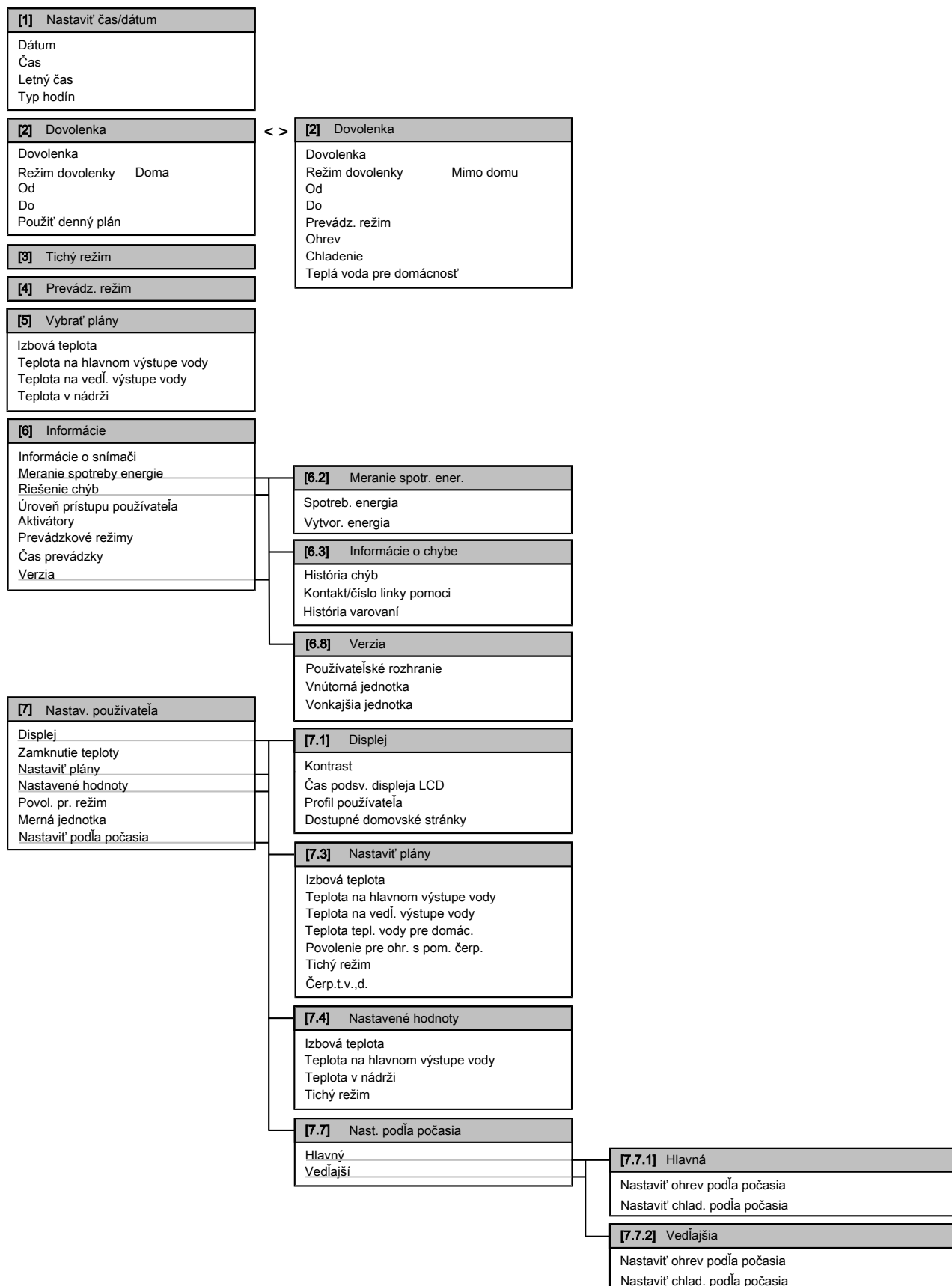
[9-0D]=8  
a (kPa)



a Externý statický tlak  
b Prítok vody



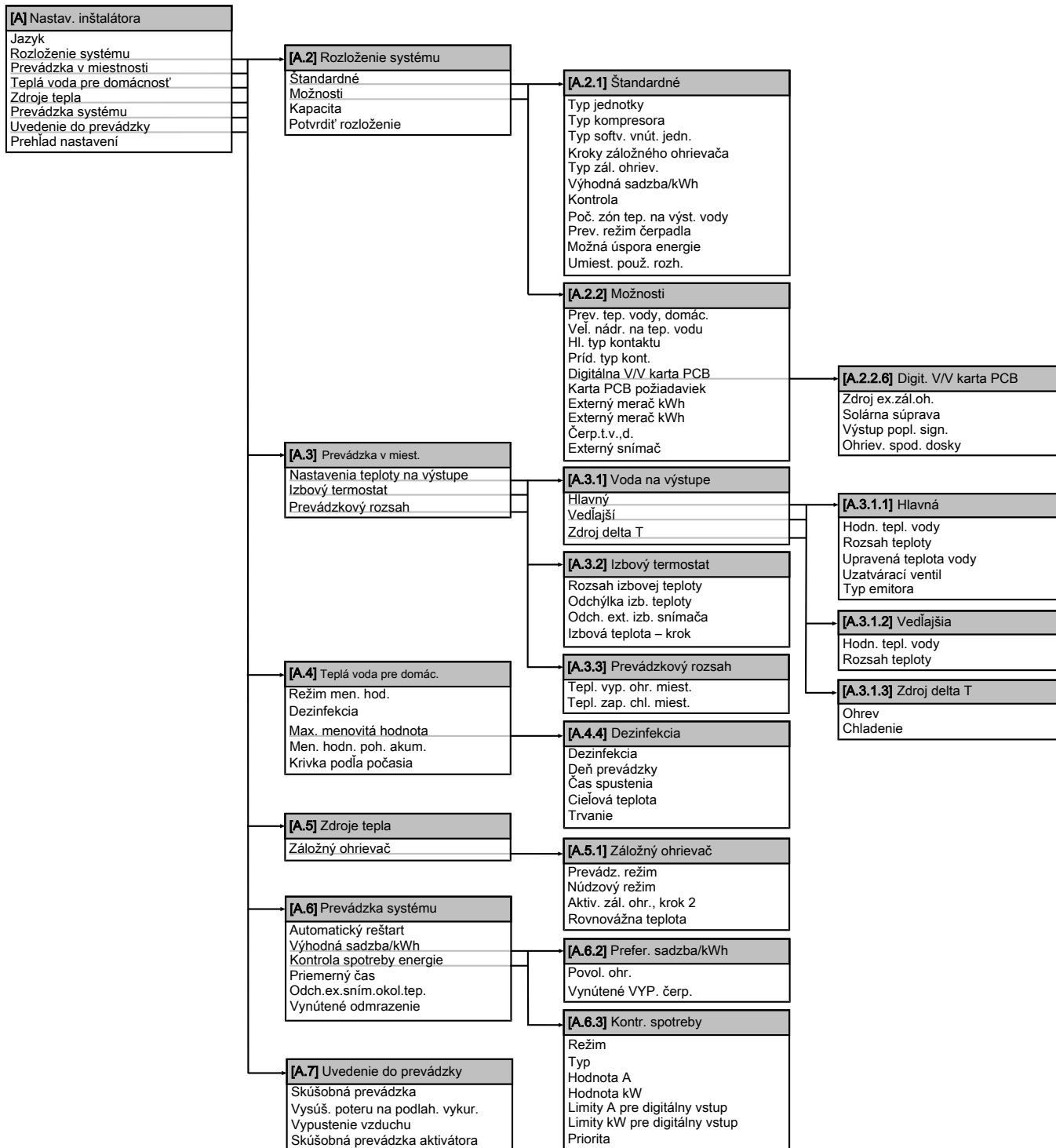
## 8.4 Štruktúra ponúk: prehľad používateľských nastavení



## INFORMÁCIE

V závislosti od vybraných inštalatérskych nastavení budú alebo nebudú nastavenia viditeľné.

## 8.5 Štruktúra ponúk: prehľad inštalátorského nastavenia



### INFORMÁCIE

V závislosti od vybraných inštalátorských nastavení budú alebo nebudú nastavenia viditeľné.

## 9 Uvedenie do prevádzky

### 9.1 Prehľad: uvedenie do prevádzky

V tejto kapitole nájdete opis potrebných krokov a informácie potrebné na uvedenie konfigurovaného systému do prevádzky.

#### Bežný pracovný postup

Uvedenie do prevádzky sa obyčajne skladá z nasledujúcich krokov:

- 1 kontroly Kontrolného zoznamu pred uvedením do prevádzky,
- 2 vypustenia vzduchu,
- 3 skúšobnej prevádzky systému,
- 4 v prípade potreby skúšobnej prevádzky jedného alebo viacerých aktivátorov,
- 5 v prípade potreby vysušania potrubí na podlahovom kúrení.

### 9.2 Predbežné opatrenia pri uvádzaní do prevádzky



#### INFORMÁCIE

Počas prvého prevádzkového obdobia jednotky môže byť požadovaný príkon vyšší, ako je uvedené na výrobnom štítku jednotky. Tento fenomén spôsobuje kompresor, ktorý pred dosiahnutím plynulej prevádzky a stabilnej spotreby elektrickej energie vyžaduje nepretržitú prevádzku 50 hodín.



#### VÝSTRAHA

Pred spustením systému MUSÍ byť jednotka aspoň 2 hodiny pripojená k napájaniu. Ohrievač kľukovej skrine musí ohriať olej kompresora, aby sa zabránilo stratám oleja a poruche kompresora počas spúšťania.



#### VÝSTRAHA

Jednotku NIKDY nepoužívajte bez termistorov ani tlakových senzorov či spínačov. Môže dôjsť k zhoreniu kompresora.



#### VÝSTRAHA

Jednotku NEPOUŽÍVAJTE, ak nie je potrubie chladiva úplné (pri takejto prevádzke môže dôjsť k poruche kompresora).

### 9.3 Kontrolný zoznam pred uvedením do prevádzky

NEPOUŽÍVAJTE systém, kým nevykonáte nasledujúce kontroly:

<input type="checkbox"/>	Prečítali ste si všetky pokyny na inštaláciu podľa popisu v referenčnej príručke inštalátora.
<input type="checkbox"/>	Vnútrotná jednotka je správne namontovaná.
<input type="checkbox"/>	Vonkajšia jednotka je správne namontovaná.

<input type="checkbox"/>	Nasledujúce <b>elektrické zapojenia na mieste inštalácie</b> boli vykonané podľa tohto dokumentu a platných predpisov: <ul style="list-style-type: none"> <li>▪ medzi miestnou rozvodnou skriňou a vonkajšou jednotkou,</li> <li>▪ medzi vnútrotnou a vonkajšou jednotkou,</li> <li>▪ medzi miestnou rozvodnou skriňou a vnútrotnou jednotkou,</li> <li>▪ medzi vnútrotnou jednotkou a ventilmi (ak sú inštalované),</li> <li>▪ medzi vnútrotnou jednotkou a izbovým termostatom (ak je inštalovaný),</li> <li>▪ medzi vnútrotnou jednotkou a nádržou na teplú vodu pre domácnosť (ak sa používa),</li> <li>▪ medzi plynový bojler a miestnu rozvodnú skriňu (použiteľné len v prípade hybridného systému).</li> </ul>
<input type="checkbox"/>	Systém je správne <b>uzemnený</b> a uzemňovacie svorky sú utiahnuté.
<input type="checkbox"/>	<b>Poistky</b> alebo ochranné zariadenia inštalované na mieste sú v súlade s týmto dokumentom a neboli premostené.
<input type="checkbox"/>	<b>Napájacie napätie</b> má zodpovedať napätiu uvedenému na výrobnom štítku jednotky.
<input type="checkbox"/>	V rozvodnej skrini NIE SÚ <b>uvoľnené pripojenia</b> ani poškodené elektrické súčasti.
<input type="checkbox"/>	Vo vnútri vnútornej a vonkajšej jednotky sa nenachádzajú <b>poškodené súčasti ani stlačené potrubia</b> .
<input type="checkbox"/>	<b>Prerušovač obvodu záložného ohrievača F1B</b> podľa typu záložného ohrievača je ZAPNUTÝ.
<input type="checkbox"/>	Len pre nádrže so zabudovaným ohrievačom s pomocným čerpadlom: <b>Prerušovač obvodu ohrievača s pomocným čerpadlom F2B</b> v rozvodnej skrini je ZAPNUTÝ.
<input type="checkbox"/>	NEDOCHÁDZA k úniku chladiva.
<input type="checkbox"/>	<b>Potrubia chladiva</b> (plynného alebo kvapalného) sú tepelne izolované.
<input type="checkbox"/>	Inštalované potrubie má správnu veľkosť a <b>potrubia</b> sú správne izolované.
<input type="checkbox"/>	Vo vnútornej jednotke NEDOCHÁDZA k <b>únikom vody</b> .
<input type="checkbox"/>	<b>Uzatváracie ventily</b> sú správne inštalované a úplne otvorené.
<input type="checkbox"/>	<b>Uzatváracie ventily</b> (plynu alebo kvapaliny) na vonkajšej jednotke sú úplne otvorené.
<input type="checkbox"/>	Ventil <b>vypustenia vzduchu</b> je úplne otvorený (najmenej 2 otáčky).
<input type="checkbox"/>	Po otvorení vyteká z <b>tlakového poistného ventilu</b> voda.
<input type="checkbox"/>	<b>Minimálny objem vody</b> je zaručený za všetkých podmienok. Pozrite si časť Kontrola objemu vody v kapitole "6.4 Príprava vodného potrubia" na strane 25.

### 9.4 Kontrolný zoznam počas uvedenia do prevádzky

<input type="checkbox"/>	<b>Minimálna rýchlosť prúdenia</b> pri prevádzke záložného ohrievača alebo odmravovaní je zaručená za všetkých podmienok. Pozrite si časť Kontrola objemu vody a rýchlosti prúdenia "6.4 Príprava vodného potrubia" na strane 25.
<input type="checkbox"/>	<b>Vypustenie vzduchu</b> .

## 9 Uvedenie do prevádzky

<input type="checkbox"/>	Skúšobná prevádzka.
<input type="checkbox"/>	Skúšobná prevádzka aktivátora.
<input type="checkbox"/>	<b>Funkcia vysušania poteru na podlahovom kúrení</b> Funkcia vysušania poteru na podlahovom kúrení sa spustí (v prípade potreby).

### 9.4.1 Kontrola minimálnej rýchlosti prúdenia

- Podľa hydraulickej konfigurácie potvrdte, ktoré slučky ohrevu miestnosti možno zatvoriť pomocou mechanických, elektronických alebo iných ventilov.
- Zatvorte všetky slučky ohrevu miestnosti, ktoré možno zatvoriť (pozrite si predchádzajúci krok).
- Spustíte skúšobnú prevádzku čerpadla (pozrite si časť "9.4.4 Skúšobná prevádzka aktivátora" na strane 77).
- Prejdite na krok [6.1.8]: > Informácie > Informácie o snímači > Rýchlosť prúdenia a skontrolujte rýchlosť prúdenia. Počas skúšobnej prevádzky čerpadla môže byť v jednotke nižšia ako minimálna požadovaná rýchlosť prúdenia.

Používa sa obtokový ventil?	
Áno	Nie
Upravte nastavenie obtokového ventilu tak, aby sa dosiahla minimálna požadovaná rýchlosť prúdenia + 2 l/min.	Ak skutočná rýchlosť prúdenia nedosahuje minimálnu hodnotu, je potrebné upraviť hydraulicкую konfiguráciu. Zvýšte nastavenie slučiek ohrevu miestnosti, ktoré NEMOŽNO zatvoriť, alebo nainštalujte tlakovo regulovaný obtokový ventil.

Minimálna požadovaná rýchlosť prúdenia pri odmrazovaní alebo prevádzke záložného ohrievača	
04 + 08 modelov	12 l/min.
11 + 16 modelov	15 l/min.

### 9.4.2 Vypustenie vzduchu

Pri inštalovaní a uvádzaní jednotky do prevádzky je veľmi dôležité odstrániť z celého vodného okruhu vzduch. Keď je spustená funkcia Vypustenie vzduchu, čerpadlo pracuje bez skutočnej prevádzky jednotky a spustí sa odstraňovanie vzduchu z vodného okruhu.



#### VÝSTRAHA

Pred spustením vypúšťania vzduchu otvorte poistný ventil a skontrolujte, či je okruh dostatočne naplnený vodou. Až keď po otvorení vyteká z ventilu voda, môžete spustiť vypúšťanie vzduchu.

K dispozícii sú 2 režimy vypúšťania vzduchu:

- Manuálny: jednotka pracuje s konštantnými otáčkami čerpadla a s pevnou alebo vlastnou polohou 3-cestného ventilu. Vlastná poloha 3-cestného ventilu je užitočná funkcia na odstránenie všetkého vzduchu z vodného okruhu v režime ohrevu miestnosti alebo režime ohrevu teplej vody pre domácnosť. Nastaviť sa dajú aj prevádzkové otáčky čerpadla (pomaly alebo rýchlo).
- Automaticky: jednotka automaticky mení otáčky čerpadla a polohu 3-cestného ventilu medzi režimom ohrevu miestnosti a režimom ohrevu teplej vody pre domácnosť.

#### Bežný pracovný postup

Vypúšťanie vzduchu zo systému pozostáva z nasledujúcich krokov:

- Manuálne vypustenie vzduchu
- Automatické vypustenie vzduchu



#### INFORMÁCIE

Začnite manuálnym vypustením vzduchu. Keď sa vypustí takmer všetok vzduch, spustíte automatické vypustenie vzduchu. V prípade potreby zopakujte automatické vypustenie vzduchu, kým si nie ste istí, že sa zo systému odstránil všetok vzduch. Pri používaní funkcie vypúšťania vzduchu NIE JE aktívne obmedzenie otáčok čerpadla [9-0D].

Skontrolujte, či sú domovské stránky teploty vody na výstupe, izbovej teploty a teplej vody pre domácnosť VYPNUTÉ.

Funkcia vypúšťania vzduchu sa automaticky zastaví po 30 minútach.

#### Manuálne vypustenie vzduchu

**Predpoklad:** Skontrolujte, či sú domovské stránky teploty vody na výstupe, izbovej teploty a teplej vody pre domácnosť VYPNUTÉ.

- Pre úroveň prístupu používateľa nastavte možnosť Inštalátor. Pozrite si časť "Nastavenie možnosti Inštalátor pre úroveň prístupu používateľa" na strane 47.
- Nastavte režim vypustenia vzduchu: prejdite na [A.7.3.1] > Inštalátorske nastavenia > Uvedenie do prevádzky > Vypustenie vzduchu > Typ.
- Vyberte príkaz Manuálne a stlačte tlačidlo .
- Prejdite na [A.7.3.4] > Inštalátorske nastavenia > Uvedenie do prevádzky > Vypustenie vzduchu > Spustiť vypúšťanie vzduchu a stlačením tlačidla spustíte vypúšťanie vzduchu.

**Výsledok:** Manuálne vypustenie vzduchu sa spustí a zobrazí sa nasledujúca obrazovka.



- Pomocou tlačidiel a prejdite na položku Otáčky.
- Pomocou tlačidiel a nastavte požadované otáčky čerpadla.  
**Výsledok:** Nízko  
**Výsledok:** Vysoko
- V prípade potreby nastavte požadovanú polohu 3-cestného ventilu (ohrev miestnosti/teplej vody pre domácnosť). Pomocou tlačidiel a prejdite na položku Okruh.
- Pomocou tlačidiel a nastavte požadovanú polohu 3-cestného ventilu (ohrev miestnosti/teplá voda pre domácnosť).  
**Výsledok:** Ohrev/chl. miest.  
**Výsledok:** Nádrž

#### Automatické vypustenie vzduchu

**Predpoklad:** Skontrolujte, či sú domovské stránky teploty vody na výstupe, izbovej teploty a teplej vody pre domácnosť VYPNUTÉ.

- Pre úroveň prístupu používateľa nastavte možnosť Inštalátor. Pozrite si časť "Nastavenie možnosti Inštalátor pre úroveň prístupu používateľa" na strane 47.
- Nastavte režim vypustenia vzduchu: prejdite na [A.7.3.1] > Inštalátorske nastavenia > Uvedenie do prevádzky > Vypustenie vzduchu > Typ.
- Vyberte príkaz Automaticky a stlačte tlačidlo .
- Prejdite na [A.7.3.4] > Inštalátorske nastavenia > Uvedenie do prevádzky > Vypustenie vzduchu > Spustiť vypúšťanie vzduchu a stlačením tlačidla spustíte vypúšťanie vzduchu.

**Výsledok:** Spustí sa vypúšťanie vzduchu a zobrazí sa nasledujúca obrazovka.



### Prerušenie vypúšťania vzduchu

- 1 Stlačte tlačidlo a stlačením tlačidla potvrdíte prerušenie funkcie vypustenia vzduchu.

### 9.4.3 Skúšobná prevádzka

**Predpoklad:** Skontrolujte, či sú domovské stránky teploty vody na výstupe, izbovej teploty a teplej vody pre domácnosť VYPNUTÉ.

- 1 Pre úroveň prístupu používateľa nastavte možnosť Inštalátor. Pozrite si časť "Nastavenie možnosti Inštalátor pre úroveň prístupu používateľa" na strane 47.
- 2 Prejdite na [A.7.1]: > Inštalátorske nastavenia > Uvedenie do prevádzky > Skúšobná prevádzka.
- 3 Vyberte test a stlačte tlačidlo . **Príklad:** Ohrev.
- 4 Vyberte príkaz OK a stlačte tlačidlo .

**Výsledok:** Spustí sa skúšobná prevádzka. Po dokončení sa automaticky zastaví ( $\pm 30$  min.). Ak chcete proces zastaviť manuálne, stlačte tlačidlo , vyberte položku OK a stlačte tlačidlo .

#### INFORMÁCIE

Ak sa používajú 2 používateľské rozhrania, skúšobnú prevádzku môžete spustiť z oboch používateľských rozhraní.

- Na používateľskom rozhraní, ktoré použijete na spustenie skúšobnej prevádzky, sa zobrazí stavová obrazovka.
- Na druhom používateľskom rozhraní sa zobrazí aktívna obrazovka. Kým sa zobrazuje aktívna obrazovka, používateľské rozhranie nemôžete používať.

Ak inštalácia jednotky prebehla správne, jednotka sa počas skúšobnej prevádzky spustí vo vybranom prevádzkovom režime. Počas skúšobnej prevádzky sa správna prevádzka jednotky môže kontrolovať monitorovaním teploty vody na výstupe (režim ohrevu/chladenia) a teploty v nádrži (režim teplej vody pre domácnosť).

Ak chcete monitorovať teplotu, prejdite na položku [A.6] a vyberte informácie, ktoré chcete skontrolovať.

### 9.4.4 Skúšobná prevádzka aktivátora

Účelom skúšobnej prevádzky aktivátora je preveriť prevádzku rôznych aktivátorov (ak sa napr. vyberie prevádzka čerpadla, spustí sa skúšobná prevádzka čerpadla).

**Predpoklad:** Skontrolujte, či sú domovské stránky teploty vody na výstupe, izbovej teploty a teplej vody pre domácnosť VYPNUTÉ.

- 1 Pre úroveň prístupu používateľa nastavte možnosť Inštalátor. Pozrite si časť "Nastavenie možnosti Inštalátor pre úroveň prístupu používateľa" na strane 47.
- 2 Skontrolujte, či je regulácia izbovej teploty, regulácia teploty vody na výstupe a regulácia teplej vody pre domácnosť VYPNUTÁ prostredníctvom používateľského rozhrania.
- 3 Prejdite na [A.7.4]: > Inštalátorske nastavenia > Uvedenie do prevádzky > Skúšobná prevádzka aktivátora.
- 4 Vyberte aktivátor a stlačte tlačidlo . **Príklad:** Čerpadlo.
- 5 Vyberte príkaz OK a stlačte tlačidlo .

**Výsledok:** Spustí sa skúšobná prevádzka aktivátora. Po dokončení sa automaticky zastaví. Ak chcete proces zastaviť manuálne, stlačte tlačidlo , vyberte položku OK a stlačte tlačidlo .

### Možnosti skúšobnej prevádzky aktivátora

- Test záložného ohrievača (krok 1)
- Test záložného ohrievača (krok 2)
- Test čerpadla

#### INFORMÁCIE

Uistite sa, či sa pred spustením skúšobnej prevádzky vypustil všetok vzduch. Počas skúšobnej prevádzky zabráňte narušovaniu prúdenia vo vodnom okruhu.

- Test solárneho čerpadla
- Test 2-cestného ventilu
- Test 3-cestného ventilu
- Test ohrievača spodnej dosky
- Test bivalentného signálu
- Test výstupu poplašného signálu
- Test signálu chladenia/ohrevu
- Test rýchleho zahriatia
- Test obehového čerpadla

### 9.4.5 Vysušenie poteru na podlahovom kúrení

Táto funkcia sa používa na veľmi pomalé vysušenie poteru na systéme podlahového kúrenia počas stavby domu. Umožňuje inštalátorovi programovať a vykonať tento program.

Skontrolujte, či sú domovské stránky teploty vody na výstupe, izbovej teploty a teplej vody pre domácnosť VYPNUTÉ.

Funkcia sa môže vykonať bez dokončenia vonkajšej inštalácie. V takom prípade záložný ohrievač zabezpečí vysušenie poteru a dodávku vody na výstupe bez prevádzky tepelného čerpadla.

Ak ešte nie je nainštalovaná žiadna vonkajšia jednotka, pripojte hlavný kábel elektrického napájania k vnútornej jednotke pomocou konektorov X2M/30 a X2M/31. Pozrite si časť "7.9.7 Pripojenie hlavného elektrického napájania" na strane 42.

#### INFORMÁCIE

- Ak je funkcia Núdzový režim nastavená na možnosť Manuálne ([A.5.1.2]=0) a jednotka sa spustila v núdzovej prevádzke, pred spustením používateľské rozhranie zobrazí výzvu na potvrdenie. Funkcia vysušenia poteru na podlahovom kúrení je aktívna, aj keď používateľ NEPOTVRDÍ núdzovú prevádzku.
- Pri používaní funkcie vysušenia poteru na podlahovom kúrení NIE JE aktívne obmedzenie otáčok čerpadla [9-0D].

#### VÝSTRAHA

Inštalátor zodpovedá za:

- vyžiadanie počiatočných pokynov na ohrev od výrobcu poteru, aby sa predišlo praskaniu poteru,
- naprogramovanie plánu vysušenia poteru na podlahovom kúrení podľa pokynov výrobcu poteru, ako je uvedené vyššie,
- kontrolu správneho fungovania pravidelného nastavovania,
- výber správneho programu, ktorý zodpovedá typu poteru použitého na podlahe.

## 9 Uvedenie do prevádzky

### ! VÝSTRAHA

Ochrana pred mrazom je predvolene deaktivovaná ([2-06]=0). NEAKTIVUJTE túto funkciu, kým sa úspešne nedokončí funkcia vysušania poteru na podlahovom kúrení. V prípade nedodržania tohto upozornenia môže poter popraskať.

### ! VÝSTRAHA

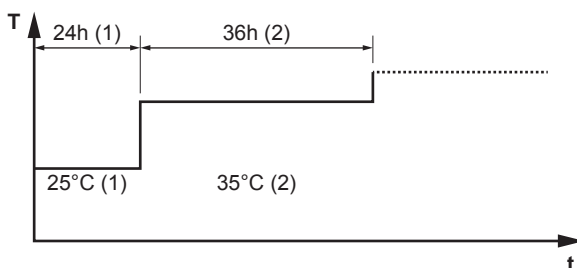
Skôr ako budete môcť spustiť prevádzku vysušania poteru na podlahovom kúrení, skontrolujte správnosť nasledujúcich nastavení:

- [2-06] = 0
- [4-00] = 1
- [4-04] = 2
- [C-02] = 0
- [D-01] = 0
- [4-08] = 0
- [4-01] ≠ 1

Inštalátor môže naprogramovať až 20 krokov. Pri každom kroku musí zadať:

- 1 trvanie v hodinách až do 72 hodín,
- 2 požadovanú teplotu vody na výstupe.

Príklad:



- T Požadovaná teplota vody na výstupe (15 ~ 55°C)  
t Trvanie (1 ~ 72 h)  
(1) 1. krok  
(2) 2. krok

### Programovanie plánu vysušania poteru na podlahovom kúrení

- 1 Pre úroveň prístupu používateľa nastavte možnosť Inštalátor. Pozrite si časť "Nastavenie možnosti Inštalátor pre úroveň prístupu používateľa" na strane 47.
- 2 Prejdite na [A.7.2]: > Inštalátorské nastavenia > Uvedenie do prevádzky > Vysúš. poteru na podlah. vykúr. > Nastaviť plán vysušania.
- 3 Pomocou tlačidiel , , a naprogramujte plán.
  - Na posúvanie v pláne použite tlačidlá a .
  - Pomocou tlačidiel a nastavte výber.  
Ak je vybraný čas, môžete nastaviť trvanie 1 až 72 hodín.  
Ak je vybraná teplota, môžete nastaviť požadovanú teplotu vody na výstupe medzi 15°C a 55°C.
- 4 Ak chcete pridať nový krok, na voľnom riadku vyberte "-h" alebo "-" a stlačte tlačidlá .
- 5 Ak chcete krok odstrániť, stlačením tlačidiel nastavte trvanie "-".
- 6 Plán sa uloží stlačením tlačidla .

Je dôležité, aby v programe nebol žiaden prázdny krok. Plán sa zastaví, keď je naprogramovaný prázdny krok ALEBO keď sa uskutočnilo 20 za sebou nasledujúcich krokov.

### Vysušanie poteru na podlahovom kúrení

#### INFORMÁCIE

V kombinácii s vysúšaním poteru na podlahovom kúrení sa nedá použiť elektrické napájanie s výhodnou sadzbou za kWh.

**Predpoklad:** Uistite sa, že je k systému pripojené LEN 1 používateľské rozhranie určené na vysušanie poteru na podlahovom kúrení.

**Predpoklad:** Skontrolujte, či sú domovské stránky teploty vody na výstupe, izbovej teploty a teplej vody pre domácnosť VYPNUTÉ.

- 1 Prejdite na [A.7.2]: > Inštalátorské nastavenia > Uvedenie do prevádzky > Vysúš. poteru na podlah. vykúr..
- 2 Vyberte program vysušania.
- 3 Vyberte príkaz Spustiť vysušanie a stlačte tlačidlo .
- 4 Vyberte príkaz OK a stlačte tlačidlo .

**Výsledok:** Spustí sa vysušanie poteru na podlahovom kúrení a zobrazí sa nasledujúca obrazovka. Po dokončení sa automaticky zastaví. Ak chcete proces zastaviť manuálne, stlačte tlačidlo , vyberte položku OK a stlačte tlačidlo .



### Odčítanie stavu vysušania poteru na podlahovom kúrení

- 1 Stlačte tlačidlo .
- 2 Zobrazí sa aktuálny krok programu, celkový zostávajúci čas a aktuálna požadovaná teplota vody na výstupe.

#### INFORMÁCIE

Prístup do štruktúry ponúk je obmedzený. Otvoriť sa dajú len nasledujúce ponuky:

- Informácie.
- Inštalátorské nastavenia > Uvedenie do prevádzky > Vysúš. poteru na podlah. vykúr..

### Prerušenie vysušania poteru na podlahovom kúrení

Ak sa program zastaví z dôvodu chyby, vypnutiu prevádzky alebo poruchy napájania, na používateľskom rozhraní sa zobrazí chyba U3. Vysvetlenie kódov chýb nájdete v časti "12.4 Riešenie problémov na základe kódov chýb" na strane 83. Ak chcete chybu U3 resetovať, musíte mať Úroveň prístupu používateľa Inštalátor.

- 1 Prejdite na obrazovku vysušania poteru na podlahovom kúrení.
- 2 Stlačte tlačidlo .
- 3 Stlačením tlačidla sa program preruší.
- 4 Vyberte príkaz OK a stlačte tlačidlo .

**Výsledok:** Program vysušania poteru podlahového kúrenia sa zastaví.

Ak sa program zastaví z dôvodu chyby, vypnutiu prevádzky alebo poruchy napájania, môžete si prečítať informácie o stave vysušania poteru na podlahovom kúrení.

- 5 Prejdite na [A.7.2]: > Inštalátorské nastavenia > Uvedenie do prevádzky > Vysúš. poteru na podlah. vykúr. > Stav vysušania > Zastavené o a nadviažte na posledný vykonaný krok.

- 6 Upravte a reštartujte program.

## 10 Odovzdanie používateľovi

Ak po dokončení skúšobnej prevádzky jednotka pracuje správne, musíte:

- pre používateľa do tabuľky inštalaterských nastavení (v návode na obsluhu) zapísať aktuálne nastavenia.
- skontrolovať, či má používateľ vytlačenú dokumentáciu a požiadať ho, aby si ich odložil pre budúcu referenciu, informovať používateľa o tom, že kompletnú dokumentáciu nájde na adrese URL uvedenej v tejto príručke,
- vysvetliť používateľovi, ako sa systém správne obsluhuje a čo má robiť v prípade problémov,
- ukázať používateľovi, ktoré práce sa musia vykonávať v súvislosti s údržbou jednotky.
- vysvetliť používateľovi tipy na úsporu energie, ktoré sú uvedené v návode na obsluhu,

## 11 Údržba a servis



### VÝSTRAHA

Údržbu musí vykonávať autorizovaný inštalatér alebo servisný technik.

Údržbu odporúčame vykonávať minimálne raz ročne. Platné právne predpisy však môžu vyžadovať kratšie intervaly údržby.



### VÝSTRAHA

V Európe sa na určenie intervalov údržby používajú **emisie skleníkových plynov** celkového objemu chladiva v systéme (vyjadrené v tonách ekvivalentu CO<sub>2</sub>). Riadte sa platnými právnymi predpismi.

**Vzorec na výpočet emisií skleníkových plynov:** hodnota GWP (potenciál globálneho otepľovania) chladiva × celkový objem chladiva [v kg] / 1000

### 11.1 Prehľad: údržba a servis

Táto kapitola obsahuje informácie o nasledujúcich témach:

- Ročná údržba vonkajšej jednotky
- Ročná údržba vnútornej jednotky

### 11.2 Bezpečnostné opatrenia pri údržbe



**NEBEZPEČENSTVO: RIZIKO USMRTENIA ELEKTRICKÝM PRÚDOM**



**NEBEZPEČENSTVO: RIZIKO POPÁLENIA**



### VÝSTRAHA: Riziko elektrostatického výboja

Pred vykonaním akejkoľvek práce údržby alebo servisu sa dotknite kovovej časti jednotky, aby eliminovala statickú elektrinu a chránila sa doska PCB.

#### 11.2.1 Otvorenie vnútornej jednotky



### UPOZORNENIE

Predný panel je ťažký. Dávajte pozor, aby ste si pri otváraní alebo zatváraní jednotky NEPRIVRZLI prsty.

Prístup k väčšine súčastí, ktoré potrebujú údržbu, sa získa jednoduchým vybratím predného panela jednotky. V zriedkavých prípadoch budete musieť vybrať rozvodnú skriňu.

### 11.3 Kontrolný zoznam ročnej údržby vnútornej jednotky

Aspoň raz do roka skontrolujte:

- Výmenník tepla vonkajšej jednotky.

Výmenník tepla vonkajšej jednotky sa môže zablokovať prachom, nečistotami, zvyškami a podobne. Odporúča sa raz ročne výmenník tepla vyčistiť. Zablokovanie výmenníka tepla môže spôsobiť veľký pokles alebo veľký nárast tlaku a viesť k zhoršeniu výkonnosti.

### 11.4 Kontrolný zoznam ročnej údržby vnútornej jednotky

Aspoň raz do roka skontrolujte:

- Tlak vody
- Vodný filter
- Vodný tlakový poistný ventil
- hadicu poistného ventilu,
- Tlakový poistný ventil nádrže na teplú vodu pre domácnosť
- Rozvodná skriňa
- Odstránenie usadenín
- Chemická dezinfekcia
- Anóda

#### Tlak vody

Skontrolujte, či je tlak vody väčší ako 1 bar. Ak je nižší, pridajte vodu.

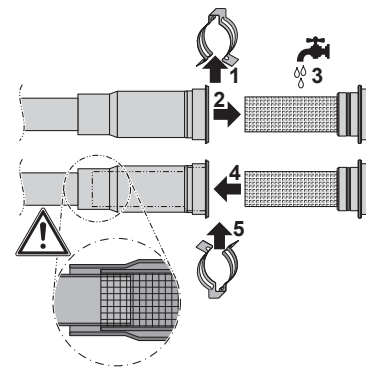
#### Vodný filter

Vyčistite vodný filter.



### VÝSTRAHA

S vodným filtrom zaobchádzajte opatrne. Pri opätovnom vkladaní vodného filtra **NEPOUŽÍVAJTE** nadmernú silu, aby sa **NEPOŠKODILO** sitko vodného filtra.



#### Vodný tlakový poistný ventil

Otvorte ventil a skontrolujte, či funguje správne. **Voda môže byť horúca.**

Kontrolné body:

- dostatočný prietok vody cez poistný ventil bez podozrenia na blokovanie ventilu alebo priestoru medzi potrubím.
- Z poistného ventilu vyteká znečistená voda:
  - otvorte ventil, kým voda NEODTEKÁ bez nečistôt,
  - prepláchnite systém a inštalujte prídavný vodný filter (preferuje sa magnetický cyklónový filter).

## 12 Odstránenie porúch

Kontrolu vykonajte po cykle ohrevu nádrže, aby sa zaručilo, že voda pochádza z nádrže.

Odporúča sa túto údržbu vykonávať častejšie.

### Hadica tlakového poistného ventilu

Skontrolujte, či je hadica tlakového poistného ventilu na vypúšťanie vody umiestnená správne. Pozrite si časť "7.8.5 Pripojenie tlakového poistného ventilu k odtoku" na strane 39.

### Poistný ventil nádrže na teplú vodu pre domácnosť (inštalácia na mieste)

Otvorte ventil a skontrolujte, či správne funguje. **Voda môže byť veľmi teplá.**

Kontrolné body:

- dostatočný prietok vody cez poistný ventil bez podozrenia na blokovanie ventilu alebo priestoru medzi potrubím.
- Z poistného ventilu vytekať znečistená voda:
  - otvorte ventil, kým voda nebude odtekať bez nečistôt,
  - prepláchnite a vyčistite celú nádrž vrátane potrubia medzi poistným ventilom a prívodom studenej vody.

Kontrolu vykonajte po cykle ohrevu nádrže, aby sa zaručilo, že voda pochádza z nádrže.

Odporúča sa túto údržbu vykonávať častejšie.

### Rozvodná skriňa

- Rozvodnú skriňu je nutné dôkladne vizuálne skontrolovať a pokúsiť sa nájsť zrejmé chyby, ako sú napríklad uvoľnené spojenia alebo chybné elektrické zapojenie.
- Pomocou ohmmetra skontrolujte správnu funkciu stykačov K1M, K2M, K3M a K5M (v závislosti od inštalácie). Keď sa VYPNE napájanie, všetky kontakty týchto stykačov musia byť v otvorenej polohe.



#### VAROVANIE

Ak je poškodené vnútorné vedenie, výrobca, servisný pracovník výrobcu alebo podobne kvalifikované osoby ho musia vymeniť.

### Odstránenie usadenín

V závislosti od kvality vody a nastavenej teploty sa vo výmenníku tepla vnútri nádrže na teplú vodu pre domácnosť môžu vytvárať usadeniny, ktoré môžu obmedzovať prenos tepla. Z toho dôvodu môže byť v určitých intervaloch potrebné odstránenie usadenín z výmenníka tepla.

### Chemická dezinfekcia

Ak je podľa platných predpisov v určitých situáciách, ku ktorým patrí nádrž na teplú vodu pre domácnosť, povinná chemická dezinfekcia, upozorňujeme, že nádrž na teplú vodu pre domácnosť je valec z nerezovej ocele, ktorý obsahuje hliníkovú anódu. Odporúčame používať dezinfekčný prostriedok, ktorý neobsahuje chlór a je schválený na používanie s vodou určenou na spotrebu pre ľudí.



#### VÝSTRAHA

Pri používaní prostriedkov na odstránenie usadenín alebo chemických dezinfekčných prostriedkov je potrebné zaručiť, že kvalita vody zostane v súlade s požiadavkami smernice EÚ 98/83/ES.

### Anóda

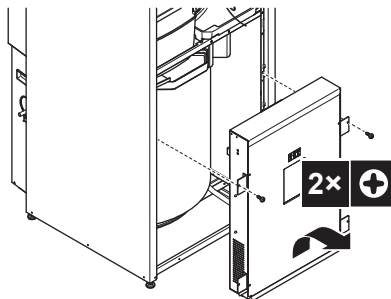
Nie je potrebná žiadna údržba ani výmena.

### 11.4.1 Vypustenie nádrže na teplú vodu pre domácnosť

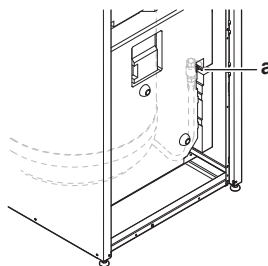
**Predpoklad:** VYPNITE elektrické napájanie.

**Predpoklad:** VYPNITE prívod studenej vody.

- Otvorte predný panel.
- Vyberte 2 skrutky, uvoľnite rozvodnú skriňu a odložte ju nabok.



- Vypúšťacia hadica sa nachádza na pravej strane jednotky. Odrežte spony alebo pásku a posuňte flexibilnú vypúšťaciu hadicu smerom dopredu.



a Vypúšťacia hadica



#### INFORMÁCIE

Ak chcete vypustiť nádrž, musíte otvoriť všetky miesta vypúšťania teplej vody, aby sa do systému dostal vzduch.

- Otvorte vypúšťací ventil.

## 12 Odstránenie porúch

### 12.1 Prehľad: odstraňovanie problémov

Táto kapitola popisuje čo máte robiť v prípade problémov.

Obsahuje informácie o:

- Riešenie problémov na základe symptómov
- Problémy riešenia na základe chybových kódov

#### Pred odstraňovaním problémov

Dôkladne vykonajte vizuálnu kontrolu jednotky a hľadajte obvyklé chyby, napr. uvoľnené spojenia alebo chybné elektrické zapojenie.

### 12.2 Predbežné opatrenia pri odstraňovaní problémov



#### VAROVANIE

- Pri kontrole rozvodnej skrine jednotky musí byť hlavná jednotka vždy odpojená od elektrickej siete. Rozpojte príslušný prerušovač obvodu.
- Ak je aktivované bezpečnostné zariadenie, zastavte jednotku a zistite, prečo bolo aktivované bezpečnostné zariadenie pred jej resetovaním. NIKDY nepremosťujte bezpečnostné zariadenia a nemeňte nastavené hodnoty na hodnoty iné, ako je nastavenie z výroby. Ak nedokážete nájsť príčinu problémov, obráťte sa na predajcu.



#### NEBEZPEČENSTVO: RIZIKO USMRTENIA ELEKTRICKÝM PRÚDOM



**VAROVANIE**

Predchádzajte nebezpečným situáciám spôsobeným neúmyselným resetovaním tepelnej poistky. Toto zariadenie NESMIE byť napájané prostredníctvom externého spínacieho zariadenia, ako je napríklad časovač, ani pripojené k obvodu, ktorý sa pravidelne ZAPÍNA a VYPÍNA.

**NEBEZPEČENSTVO: RIZIKO POPÁLENIA**

## 12.3 Riešenie problémov na základe symptómov

### 12.3.1 Symptóm: jednotka NEOHRIEVA alebo NECHLADÍ podľa očakávania

Možné príčiny	Náprava
Nastavenie teploty NIE je správne.	Skontrolujte nastavenie teploty na diaľkovom ovládaní. Pozrite si návod na obsluhu.
Prietok vody je príliš nízky.	<p>Skontrolujte:</p> <ul style="list-style-type: none"> <li>Všetky uzatváracie ventily vodného okruhu musia byť úplne otvorené.</li> <li>Vodný filter musí byť čistý. V prípade potreby vyčistite.</li> <li>V systéme sa nesmie nachádzať vzduch. V prípade potreby vzduch vypustíte. Vzduch môžete vypustiť manuálne (pozrite si časť "Manuálne vypustenie vzduchu" na strane 76) alebo môžete použiť funkciu automatického vypustenia vzduchu (pozrite si časť "Automatické vypustenie vzduchu" na strane 76).</li> <li>Tlak vody musí byť &gt;1 bar.</li> <li>Expanzná nádoba NESMIE byť porušená.</li> <li>Odpor vo vodnom okruhu NESMIE byť pre čerpadlo príliš vysoký (pozrite si časť "14.9 Krivka ESP" na strane 112).</li> </ul> <p>Ak problém pretrváva po skontrolovaní všetkých vyššie uvedených bodov, obráťte sa na predajcu. V niektorých prípadoch je normálne, keď jednotka určí, že sa bude používať nízky prietok vody.</p>
Objem vody v inštalácii je príliš nízky.	Skontrolujte, či je že objem vody v inštalácii väčší ako minimálna požadovaná hodnota (pozrite si časť "6.4.3 Kontrola objemu vody a rýchlosti prúdenia" na strane 26).

### 12.3.2 Symptóm: kompresor sa NESPUSTÍ (ohrev miestností alebo ohrev vody pre domácnosť)

Možné príčiny	Náprava
Jednotka sa určite spúšťa mimo prevádzkového rozsahu (teplota vody je príliš nízka).	<p>Ak je teplota vody príliš nízka, jednotka najprv využíva záložný ohrievač na dosiahnutie minimálnej teploty vody (15°C).</p> <p>Skontrolujte:</p> <ul style="list-style-type: none"> <li>Elektrické napájanie záložného ohrievača musí byť správne pripojené.</li> <li>Tepelná ochrana záložného ohrievača NESMIE byť aktivovaná.</li> <li>Stýkače záložného ohrievača NESMÚ byť porušené.</li> </ul> <p>Ak problém pretrváva po skontrolovaní všetkých vyššie uvedených bodov, obráťte sa na predajcu.</p>
Nastavenia elektrického napájania s výhodnou sadzbou za kWh a elektrické prípojky NIE sú navzájom kompatibilné.	Nastavenia musia zodpovedať prípojkám, ako je vysvetlené v častiach "6.5 Príprava elektrickej inštalácie" na strane 27 a "7.9.7 Pripojenie hlavného elektrického napájania" na strane 42.
Elektrorozvodná spoločnosť odoslala signál výhodnej sadzby za kWh.	Počkajte na obnovenie elektrického napájania (max. 2 hodiny).

### 12.3.3 Symptóm: čerpadlo je hlučné (kavitácia)

Možné príčiny	Náprava
V systéme je vzduch.	Vzduch vypustíte manuálne (pozrite si časť "Manuálne vypustenie vzduchu" na strane 76) alebo použijete funkciu automatického vypustenia vzduchu (pozrite si časť "Automatické vypustenie vzduchu" na strane 76).
Tlak vody na privode nasávania čerpadla je príliš nízky.	<p>Skontrolujte:</p> <ul style="list-style-type: none"> <li>Tlak vody musí byť &gt;1 bar.</li> <li>Tlakomer nesmie byť porušený.</li> <li>Expanzná nádoba NESMIE byť porušená.</li> <li>Predbežný tlak v expanznej nádobe musí byť správne nastavený (pozrite si časť "6.4.4 Zmena predbežného tlaku expanznej nádoby" na strane 27).</li> </ul>

### 12.3.4 Symptóm: otvára sa tlakový poistný ventil

Možné príčiny	Náprava
Expanzná nádoba je porušená.	Expanznú nádobu vymeňte.

## 12 Odstránenie porúch

Možné príčiny	Náprava
Objem vody v inštalácii je príliš veľký.	Skontrolujte, či je objem vody v inštalácii menší ako maximálna povolená hodnota (pozrite si časti "6.4.3 Kontrola objemu vody a rýchlosti prúdenia" na strane 26 a "6.4.4 Zmena predbežného tlaku expanznej nádoby" na strane 27).
Dopravná výška vodného okruhu je príliš vysoká.	Dopravná výška vodného okruhu je výškový rozdiel medzi vnútornou jednotkou a najvyšším bodom vodného okruhu. Ak je vnútorná jednotka umiestnená v najvyššom bode inštalácie, za výšku inštalácie sa považuje 0 m. Maximálna dopravná výška je 10 m.  Skontrolujte požiadavky na inštaláciu.

### 12.3.5 Symptóm: vodný tlakový poistný ventil nie je tesný

Možné príčiny	Nápravná činnosť
Nečistoty upchali tlakový poistný ventil vývodu vody.	Skontrolujte správnu činnosť tlakového poistného ventilu otočením červeného gombíka na ventile oproti smeru hodinových ručičiek: <ul style="list-style-type: none"> <li>▪ Ak NEBUDETE počuť zvuk cvaknutia, obráťte sa na predajcu.</li> <li>▪ Ak voda neustále vyteká z jednotky, zatvorte uzatváracie ventily prívodu a odvodu vody a potom sa spojte s predajcom.</li> </ul>

### 12.3.6 Symptóm: pri nízkych vonkajších teplotách NIE je ohrev miestností dostatočný

Možné príčiny	Náprava
Prevádzka záložného ohrievača nie je aktivovaná.	Skontrolujte: <ul style="list-style-type: none"> <li>▪ Prevádzka záložného ohrievača musí byť aktivovaná. Prejdite na: <ul style="list-style-type: none"> <li>▪ [A.5.1.1] &gt; Inštalátorske nastavenia &gt; Zdroje tepla &gt; Záložný ohrievač &gt; Prevádz. režim [4-00]</li> </ul> </li> <li>▪ Tepelná ochrana záložného ohrievača nesmie byť aktivovaná. Ak bola aktivovaná, skontrolujte: <ul style="list-style-type: none"> <li>▪ tlak vody,</li> <li>▪ či sa v systéme nenachádza vzduch,</li> <li>▪ činnosť funkcie vypustenia vzduchu.</li> </ul> </li> </ul> <p>Stlačte tlačidlo resetovania v rozvodnej skrini. Umiestnenie tlačidla resetovania nájdete v časti "14.4 Súčasť" na strane 91.</p>
Rovnovážna teplota záložného ohrievača nebola konfigurovaná správne.	Zvýšte rovnovážnu teplotu aktivovania, aby sa záložný ohrievač aktivoval pri vyššej vonkajšej teplote. Prejdite na: <ul style="list-style-type: none"> <li>▪ [A.5.1.4] &gt; Inštalátorske nastavenia &gt; Zdroje tepla &gt; Záložný ohrievač &gt; Rovnovážna teplota ALEBO</li> <li>▪ [A.8] &gt; Inštalátorske nastavenia &gt; Prehľad nastavení [5-01]</li> </ul>
Na ohrev teplej vody pre domácnosť sa používa príliš veľký výkon tepelného čerpadla (platí len pre inštalácie s nádržou na teplú vodu pre domácnosť).	Skontrolujte, či boli správne nakonfigurované nastavenia priority ohrevu miestností. <ul style="list-style-type: none"> <li>▪ Skontrolujte, či bol aktivovaný stav priority ohrevu miestností. Prejdite na časť [A.8] &gt; Inštalátorske nastavenia &gt; Prehľad nastavení [5-02]</li> <li>▪ Zvýšte teplotu priority ohrevu miestností, aby sa záložný ohrievač aktivoval pri vyššej vonkajšej teplote. Prejdite na časť [A.8] &gt; Inštalátorske nastavenia &gt; Prehľad nastavení [5-03]</li> </ul>



### 12.3.7 Symptóm: tlak v mieste vypúšťania je dočasne neobyčajne vysoký

Možné príčiny	Nápravná činnosť
Zlyhal tlakový poistný ventil alebo je zablokovaný.	<ul style="list-style-type: none"> <li>▪ Prepláchnite a vyčistite celú nádrž vrátane potrubia medzi tlakovým poistným ventilom a prívodom studenej vody.</li> <li>▪ Vymeňte tlakový poistný ventil.</li> </ul>

### 12.3.8 Symptóm: kvôli zväčšeniu nádrže sa odlepili dekoračné panely

Možné príčiny	Nápravná činnosť
Zlyhal tlakový poistný ventil alebo je zablokovaný.	Spojte sa s miestnym predajcom.

### 12.3.9 Symptóm: funkcia dezinfekcie nádrže NIE JE správne dokončená (chyba typu AH)

Možné príčiny	Náprava
Funkciu dezinfekcie prerušil odber teplej vody pre domácnosť	Naprogramujte spustenie funkcie dezinfekcie, keď sa najbližšie 4 hodiny NEOČAKÁVA odber teplej vody pre domácnosť.
Nedávno došlo k veľkému odberu teplej vody pre domácnosť, a to pred naprogramovaným spustením funkcie dezinfekcie.	Po výbere režimu Teplá voda pre domác. > Režim men. hod. > Opätovný ohrev alebo Op. ohrev +napl. sa odporúča naprogramovať spustenie funkcie dezinfekcie minimálne 4 hodiny po poslednom očakávanom veľkom odbere teplej vody. Toto spustenie môže byť upravené v inštalatérskych nastaveniach (funkcia dezinfekcie).  Po výbere režimu Teplá voda pre domác. > Režim men. hod. > Len naplán. sa odporúča naprogramovať režim Úsporná akumulácia 3 hodiny pred naplánovaným spustením funkcie dezinfekcie v predhriatej nádrži.
Manuálne zastavená dezinfekcia: na používateľskom rozhraní sa zobrazuje domovská stránka teplej vody pre domácnosť, úroveň prístupu používateľa nastavená na hodnotu Inštalátor a počas dezinfekcie stlačil používateľ tlačidlo  .	Kým je dezinfekcia aktívna, NESTLÁČAJTE tlačidlo  .

## 12.4 Riešenie problémov na základe kódov chýb

Keď sa vyskytne problém, na používateľskom rozhraní sa zobrazí kód chyby. Je dôležité porozumieť problému a pred resetovaním kódu chyby prijať protiopatrenia. Tieto protiopatrenia musí uskutočniť inštalátor s licenciou alebo miestny predajca.

Táto kapitola obsahuje prehľad a význam všetkých kódov chýb, ako sa zobrazujú na používateľskom rozhraní.

Podrobnejšie pokyny na riešenie každého kódu chyby nájdete v servisnej príručke.

### 12.4.1 Kódy chýb: prehľad

#### Kódy chýb vonkajšej jednotky

Kód chyby	Podrobný kód chyby	Opis
A5	00	Von.j.: vys. tlak chlad./zníž. spotr./prob. s ochr. pred zmraz. Obráťte sa na svojho predajcu.

Kód chyby	Podrobný kód chyby	Opis
E1	00	Vonk. jedn.: chybná karta PCB. Vyžaduje sa reset napájania. Obráťte sa na svojho predajcu.
E3	00	Vonkajšia jednotka: aktivácia nízkotlakového snímača. Obráťte sa na svojho predajcu.
E5	00	Vonk. jedn.: prehriatie motora kompresora invertora. Obráťte sa na svojho predajcu.
E6	00	Vonk. j.: chyba spust. kompres. Obráťte sa na svojho predajcu.
E7	00	Vonk. jednotka: porucha motora ventilátora vonkajšej jednotky. Obráťte sa na svojho predajcu.
E8	00	Vonk. j.: prepätie zdr. napáj. Obráťte sa na svojho predajcu.
EA	00	Vonk. j.: problém s prepínačom chladenia/ohrevu. Obráťte sa na svojho predajcu.
H0	00	Vonk. j.: problém so snímačom napätia/prúdu. Obráťte sa na svojho predajcu.
H3	00	Vonkajšia jednotka: porucha vysokotlakového snímača. Obráťte sa na svojho predajcu.
H6	00	Vonk. jedn.: porucha detektora umiestnenia. Obráťte sa na svojho predajcu.
H8	00	Vonk. jedn.: porucha vstupného systému kompresora. Obráťte sa na svojho predajcu.
H9	00	Vonk. jed.: porucha vonkajšieho vzduchového termistora. Obráťte sa na svojho predajcu.
F3	00	Vonkaj. jednotka: chyba teploty vypúšťacieho potrubia. Obráťte sa na svojho predajcu.
F6	00	Vonk. jedn.: abnormálne vysoký tlak pri chladení. Obráťte sa na svojho predajcu.
FA	00	Vonk. j.: abnorm. vysoký tlak, aktivácia nízkotlak. snímača. Obráťte sa na svojho predajcu.
JA	00	Vonkajšia jednotka: porucha vysokotlakového snímača. Obráťte sa na svojho predajcu.

## 12 Odstránenie porúch

Kód chyby	Podrobný kód chyby	Opis
J3	00	Vonk. jedn.: porucha termistora vypúšťacieho potrubia. Obráťte sa na svojho predajcu.
J6	00	Vonk. jedn.: porucha termistora výmenníka tepla. Obráťte sa na svojho predajcu.
L3	00	Vonk. jed.: problém so zvýšením teploty elektrickej skrine. Obráťte sa na svojho predajcu.
L4	00	Vonk. j.: prudké zvýš. teploty výhrevného rebra invertora. Obráťte sa na svojho predajcu.
L5	00	Vonk. jedn.: okamžitý nadprúd v invertore (jednosm. prúd). Obráťte sa na svojho predajcu.
P4	00	Vonk. jedn.: porucha snímača teploty výhrevného rebra. Obráťte sa na svojho predajcu.
U0	00	Vonk. j.: nedostatok chladiva. Obráťte sa na svojho predajcu.
U2	00	Vonk. j.: chyba napájacieho napätia. Obráťte sa na svojho predajcu.
U7	00	Vonk. j.: porucha prenosu medzi hlav. jedn. CPU a CPU inver. Obráťte sa na svojho predajcu.
UA	00	Vonk. j.: problém s kombináciou vnútornej a vonkajšej jednotky. Vyžaduje sa reset napájania.

### Kódy chýb vnútornej jednotky

Kód chyby	Podrobný kód chyby	Opis
A1	00	Problém s detekciou nuly. Vyžaduje sa reset napájania. Obráťte sa na svojho predajcu.
AA	01	Záložný ohrievač je prehriaty. Vyžaduje sa reset napájania. Obráťte sa na svojho predajcu.
UA	00	Problém so zhodou vnútornej a vonkajšej jednotky. Vyžaduje sa reset napájania.
7H	01	Problém s prietokom vody.
89	01	Výmenník tepla zamrzol.

Kód chyby	Podrobný kód chyby	Opis
8H	00	Abnormálne zvýšenie teploty vody na výstupe.
8F	00	Abnorm. zvýš. teploty vody na výstupe (tep.voda, dom.).
C0	00	Porucha sním./spínača prietoku. Vyžaduje sa reset napájania.
U3	00	Funkcia vysušania poteru na podlahovom vykurovaní sa nedokončila správne.
81	00	Problém so snímačom teploty vody na výstupe. Obráťte sa na svojho predajcu.
C4	00	Problém so snímačom teploty výmenníka tepla. Obráťte sa na svojho predajcu.
80	00	Problém s teplotou na spätnom prívode vody. Obráťte sa na svojho predajcu.
U5	00	Problém s komunikáciou s používateľským rozhraním.
U4	00	Problém s komunikáciou s vnútornou/vonkajšou jednotkou.
AC	00	Ohr. s pom. čerp. je prehriaty. Obráťte sa na svojho predajcu.
EC	00	Abnormálne zvýšenie teploty v nádrži.
HC	00	Problém so snímačom teploty v nádrži. Obráťte sa na svojho predajcu.
CJ	02	Problém so snímačom izbovej teploty. Obráťte sa na svojho predajcu.
H1	00	Problém so snímačom externej teploty. Obráťte sa na svojho predajcu.
89	02	Výmenník tepla zamrzol.
A1	01	Chyba čítania EEPROM.

Kód chyby	Podrobný kód chyby	Opis
AH	00	Funkcia dezinfekcie nádrže sa nedokončila správne.
89	03	Výmenník tepla zamrzol.
AJ	03	Zahriatie teplej vody pre domácnosť trvá príliš dlho.
UA	17	Problém s typom nádrže



#### INFORMÁCIE

V prípade zobrazenia kódu chyby AH a v prípade, že nedošlo k prerušeniu funkcie dezinfekcie z dôvodu odberu teplej vody pre domácnosť, sa odporúča vykonať nasledujúce aktivity:

- Po výbere režimu Teplá voda pre domác. > Režim men. hod. > Opätovný ohrev alebo Op. ohrev+napl. sa odporúča naprogramovať spustenie funkcie dezinfekcie minimálne 4 hodiny po poslednom očakávanom veľkom odbere teplej vody. Toto spustenie môže byť upravené v inštalátorských nastaveniach (funkcia dezinfekcie).
- Po výbere režimu Teplá voda pre domác. > Režim men. hod. > Len naplán. sa odporúča naprogramovať režim Úsporná akumulácia 3 hodiny pred naplánovaným spustením funkcie dezinfekcie v predhriatej nádrži.



#### VÝSTRAHA

Ak je minimálny prietok vody (v súvislosti s používaním prevádzkovým režimom) nižší ako hodnota uvedená v tabuľke nižšie, jednotka zastaví prevádzku a na používateľskom rozhraní sa zobrazí chyba 7H.

Minimálny požadovaný prietok pri prevádzke tepelného čerpadla		
04 modely	Ohrev	6 l/min.
	Chladienie	6 l/min.
08 modelov	Ohrev	6 l/min.
	Chladienie	10 l/min.
11 modelov	Ohrev	10 l/min.
	Chladienie	15 l/min.
16 modelov	Ohrev	10 l/min.
	Chladienie	15 l/min.

Minimálny požadovaný prietok pri odmrazovaní	
04 + 08 modelov	12 l/min.
11 + 16 modelov	15 l/min.

Minimálny požadovaný prietok pri prevádzke záložného ohrievača	
Všetky modely	12 l/min.



#### INFORMÁCIE

Chyba AJ-03 sa automaticky resetuje od okamihu návratu k bežnému ohrievaniu nádrže.

## 13 Likvidácia

### 13.1 Prehľad: Likvidácia

#### Bežný pracovný postup

Likvidácia systému obvykle pozostáva z nasledovných krokov:

- Odčerpanie systému.
- Demontáž systému podľa platnej legislatívy.
- Pracovať s chladivom, olejom a inými dielmi podľa platnej legislatívy.



#### INFORMÁCIE

Ďalšie podrobnosti nájdete v servisnej príručke.

### 13.2 Vypnutie čerpadla

**Príklad:** S cieľom chrániť životné prostredie vypnite čerpadlo pri premiestňovaní alebo likvidácii jednotky.

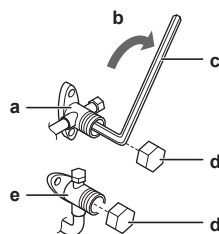


#### VÝSTRAHA

Pri vypínaní čerpadla pred demontážou potrubia chladiva zastavte kompresor. Ak počas vypínania čerpadla zostane kompresor spustený a uzatvárací ventil otvorený, do systému sa nasaje vzduch. Abnormálny tlak v cykle chladiva spôsobí poruchu kompresora a ďalšie škody.

Pri vypínaní čerpadla sa všetko chladivo zo systému presunie do vonkajšej jednotky.

- Odstráňte kryt ventilu z uzatváracieho kvapalinového ventilu a uzatváracieho plynového ventilu.
- Spustite prevádzku núteného chladienia.
- Po uplynutí 5 až 10 minút (len po 1 alebo 2 minútach v prípade veľmi nízkej okolitej teploty (<math>\leq -10^{\circ}\text{C}</math>)) zatvorte uzatvárací kvapalinový ventil pomocou šesťhranného kľúča.
- Skontrolujte, či sa v rozvode dosiahol podtlak.
- Po uplynutí 2 - 3 minút zatvorte uzatvárací plynový ventil a zastavte prevádzku núteného chladienia.



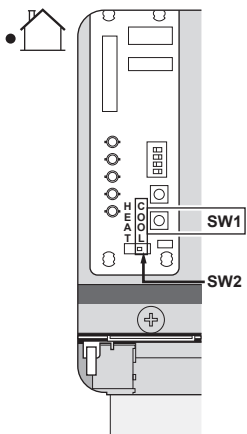
- a Uzatvárací plynový ventil
- b Smer zatvorenia
- c Šesťhranný kľúč
- d Kryt ventilu
- e Uzatvárací ventil kvapalinového potrubia

### 13.3 Spustenie a zastavenie núteného chladienia

Potvrďte, či je prepínač DIP SW2 v režime CHLADENIE.

- Vynútené chladienie sa spustí stlačením prepínača vynúteného chladienia SW1.
- Vynútené chladienie sa zastaví stlačením prepínača vynúteného chladienia SW1.

## 13 Likvidácia



### VÝSTRAHA

Keď je spustená prevádzka núteného chladenia, dávajte pozor, aby teplota vody zostala vyššia ako 5°C (pozrite si časť o odčítaní teploty vnútornej jednotky). Môžete to dosiahnuť napríklad aktivovaním všetkých ventilátorov izbových klimatizačných jednotiek.

## 14 Technické údaje

Najnovšie informácie môžete nájsť v technických údajoch.

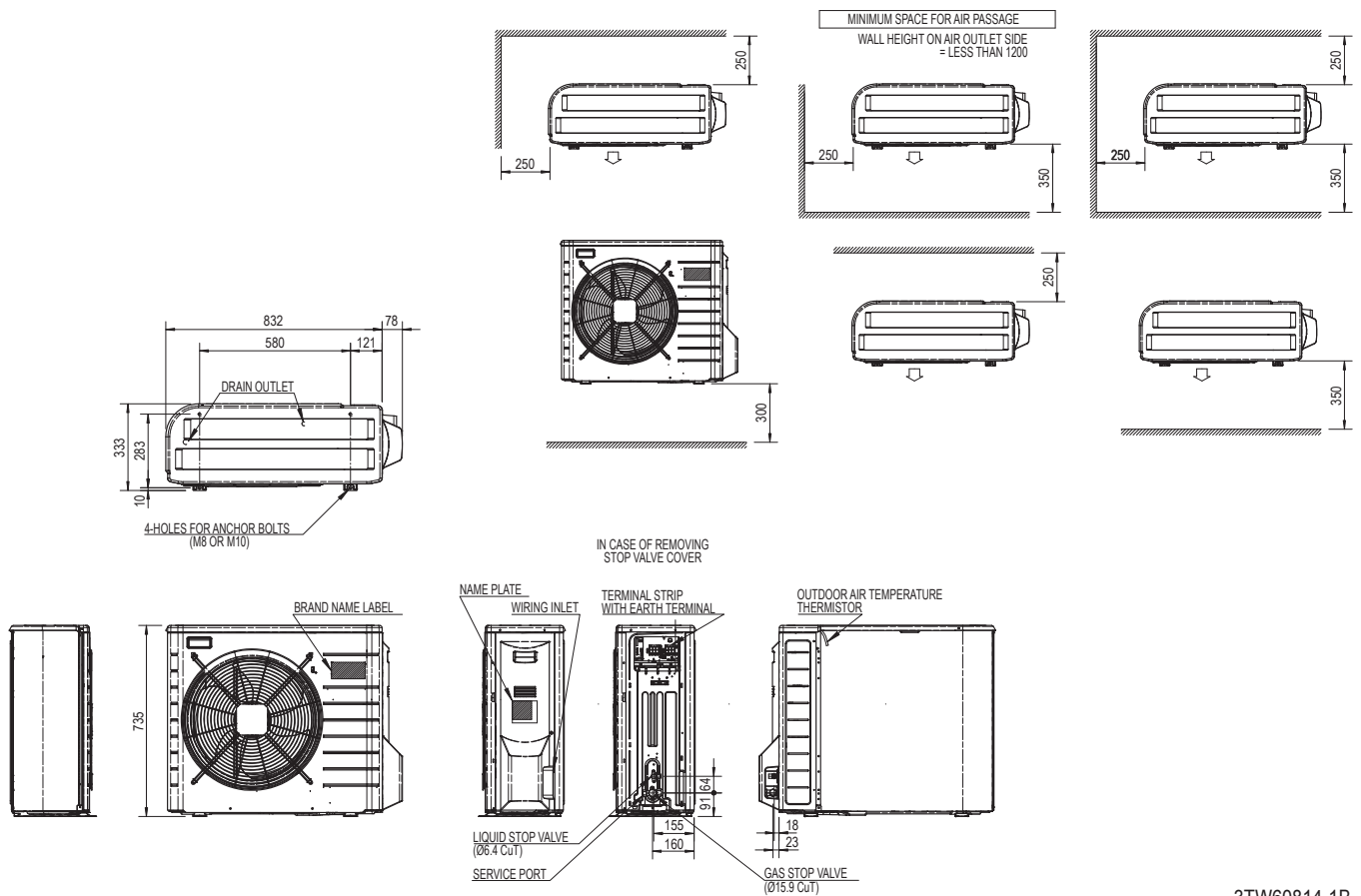
### 14.1 Prehľad: technické údaje

Táto kapitola obsahuje informácie o nasledujúcich témach:

- Rozmery a servisný priestor
- Ťažisko
- Súčasti
- Schéma potrubia
- Schéma elektrického zapojenia
- Technické údaje
- Prevádzkový rozsah
- Krivka ESP

### 14.2 Rozmery a servisný priestor

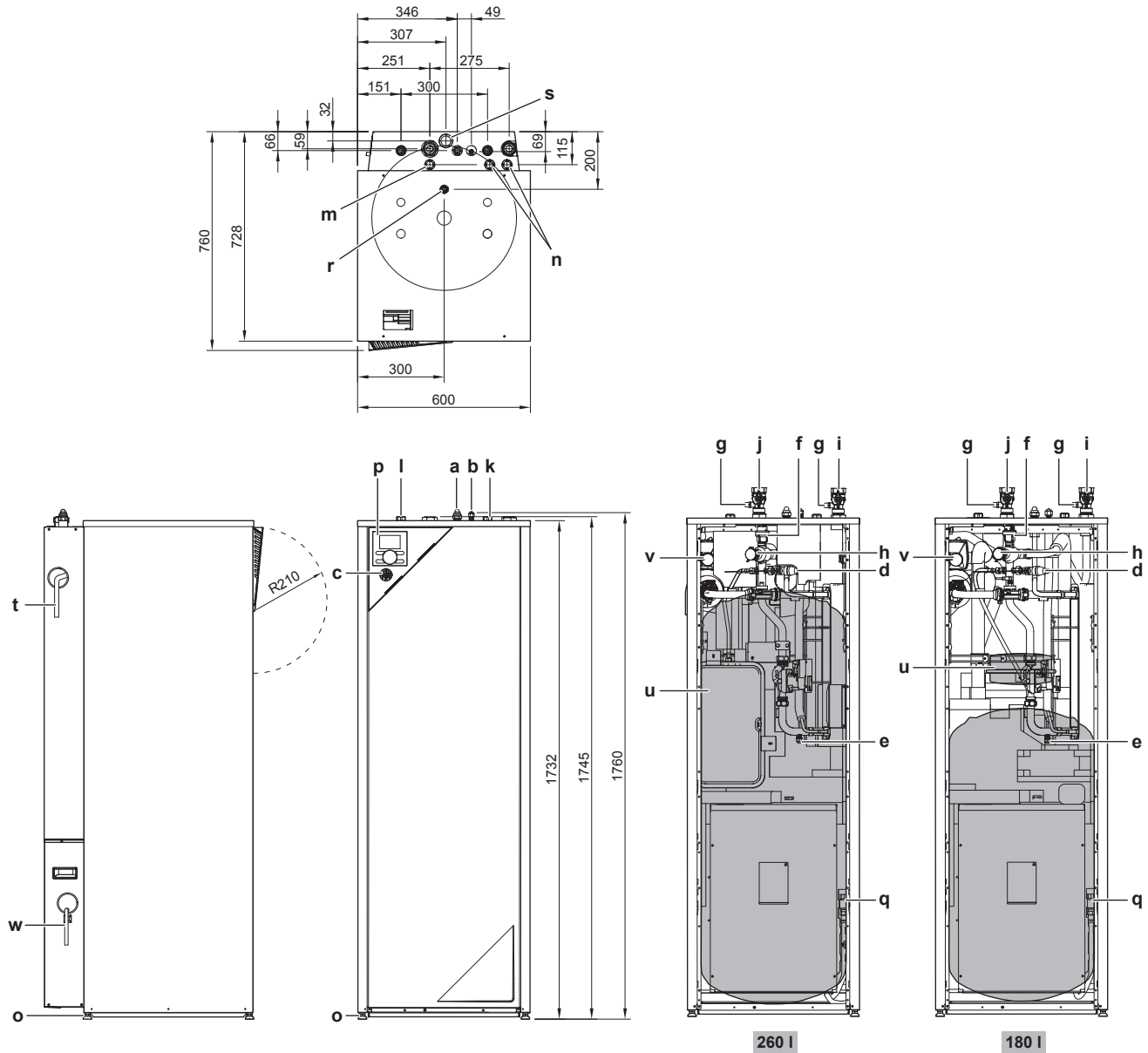
#### 14.2.1 Rozmery a servisný priestor: vonkajšia jednotka



3TW60814-1B

## 14 Technické údaje

### 14.2.2 Rozmery a servisný priestor: vnútorná jednotka

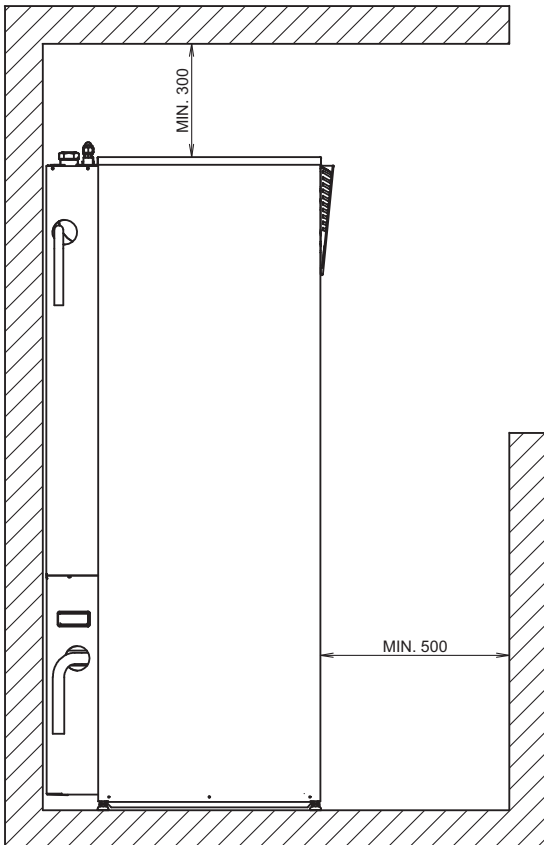
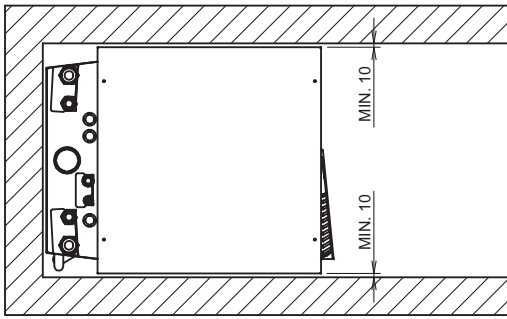


3D090548

- a Pripojenie plynového potrubia
- b Pripojenie kvapalinového potrubia
- c Tlakomer
- d Bezpečnostný ventil
- e Vypúšťací ventil vodného okruhu
- f Vypustenie vzduchu
- g Uzatvárací ventil s plnicím ventilom (príslušenstvo)
- h Vodný filter
- i Pripojenie PRÍVODU vody
- j Pripojenie VÝVODU vody
- k Teplá voda pre domácnosť: PRÍVOD studenej vody
- l Teplá voda pre domácnosť: VÝVOD studenej vody

- m Prívod káblov ovládania
- n Prívod elektrických káblov
- o Nastavovacia noha
- p Používateľské rozhranie (voliteľná súprava)
- q Vypúšťací ventil okruhu nádrže na teplú vodu pre domácnosť
- r Pripojka recirkulácie
- s Otvor pre potrubie na recirkuláciu a elektroinštalácia voliteľných súčastí
- t Vypúšťací otvor
- u Expanzná nádoba
- v 3-cestný ventil
- w Vypúšťací otvor (len pre model EHVX)



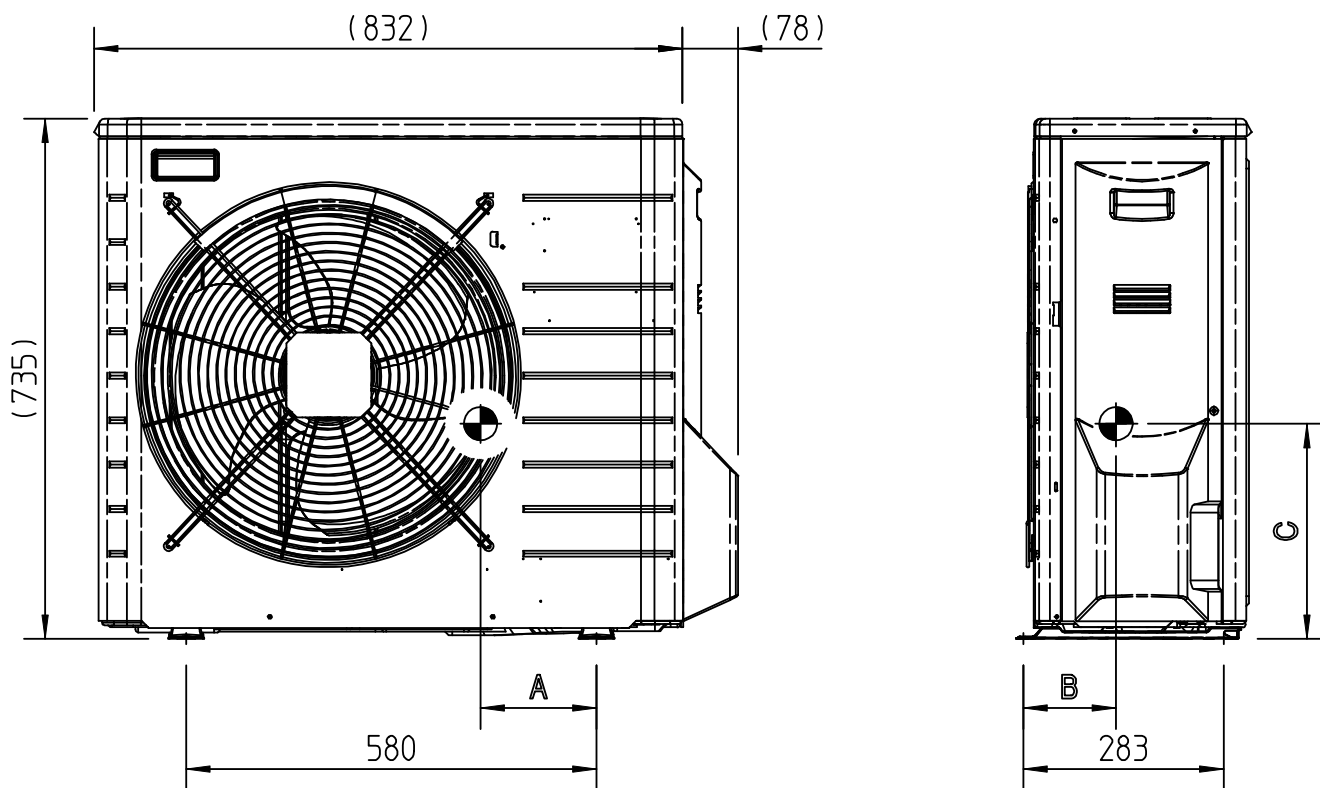


3D078541

## 14 Technické údaje

### 14.3 Ťažisko

#### 14.3.1 Ťažisko: vonkajšia jednotka

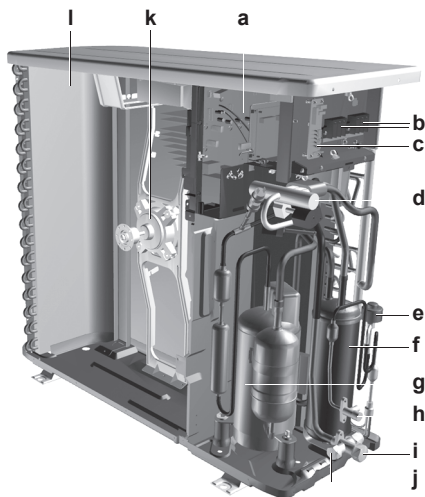


UNIT	A	B	C
ERLQ*004	169	130	306
ERLQ*006/8	164	131	306

4TW60819-1

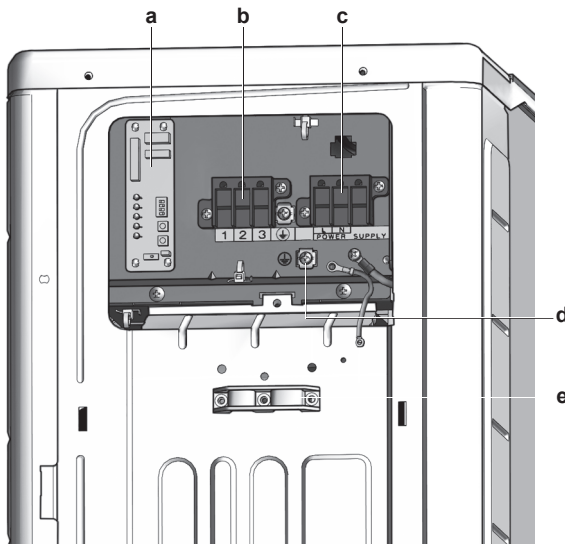
## 14.4 Súčasti

### 14.4.1 Súčasti: vonkajšia jednotka



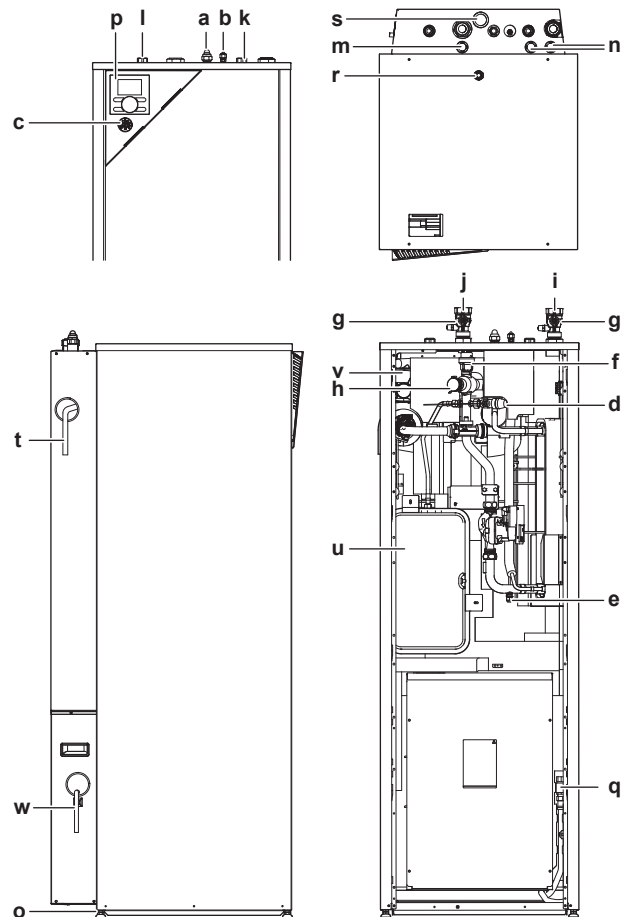
- a Rozvodná skriňa s hlavnou kartou PCB (karta PCB invertora a riadenia)
- b Koncovky pre komunikáciu a napájanie
- c Servisná karta PCB
- d 4-cestný ventil
- e Elektronický expanzný ventil (hlavný)
- f Akumulátor
- g Kompresor
- h Uzatvárací kvapalinový ventil
- i Uzatvárací plynový ventil
- j Servisná prípojka
- k Motor ventilátora
- l Výmenník tepla

### 14.4.2 Súčasti: rozvodná skriňa (vonkajšia jednotka)



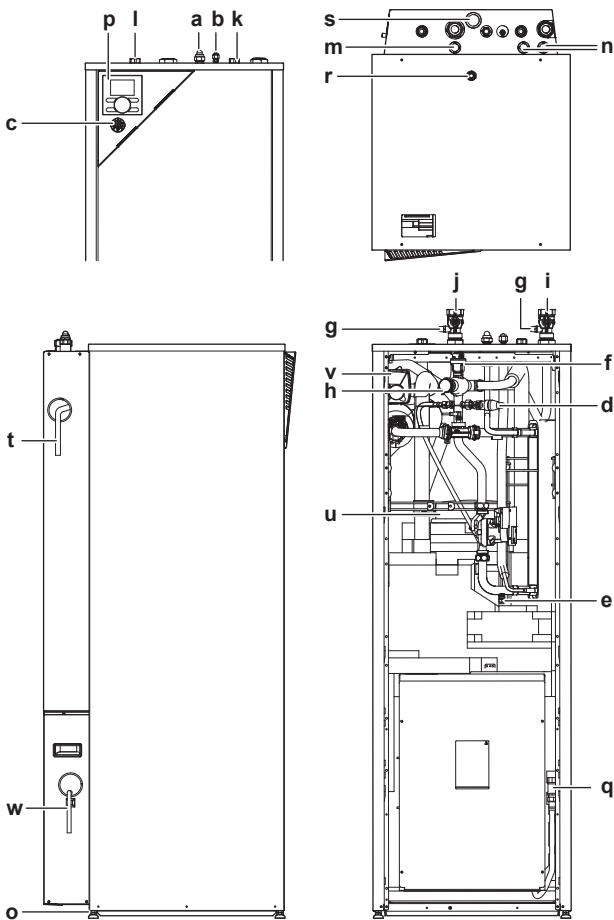
- a Servisná karta PCB
- b Koncový komunikačný kábel
- c Koncový kábel elektrického napájania
- d Uzemnenie
- e Káblová svorka

### 14.4.3 Súčasti: vnútorná jednotka



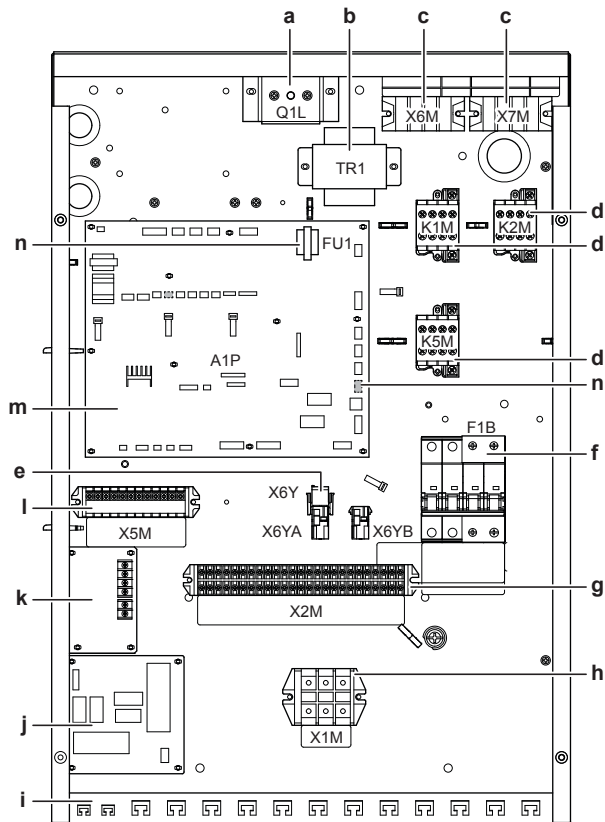
260 l

## 14 Technické údaje



180 I

### 14.4.4 Súčasti: rozvodná skriňa (vnútorná jednotka)



- a Pripojenie plynového potrubia
- b Pripojenie kvapalinového potrubia
- c Tlakomer
- d Bezpečnostný ventil
- e Vypúšťací ventil vodného okruhu
- f Vypustenie vzduchu
- g Uzatvárací ventil s plniacim ventilom (príslušenstvo)
- h Vodný filter
- i Pripojenie PRÍVODU vody
- j Pripojenie VÝVODU vody
- k Teplá voda pre domácnosť: PRÍVOD studenej vody
- l Teplá voda pre domácnosť: VÝVOD studenej vody
- m Prívod káblov ovládania
- n Prívod elektrických káblov
- o Nastavovacia noha
- p Používateľské rozhranie (voliteľné)
- q Vypúšťací ventil okruhu nádrže na teplú vodu pre domácnosť
- r Prípojka recirkulácie
- s Otvor pre potrubie na recirkuláciu a elektroinštalácia voliteľných súčastí
- t Vypúšťací otvor
- u Expanzná nádoba
- v 3-cestný ventil
- w Vypúšťací otvor (len pre model EHVX)

- a Tepelná ochrana záložného ohrievača Q1L
- b Transformátor TR1
- c Koncovky záložného ohrievača X6M/X7M (len modely \*9W)
- d Stýkače záložného ohrievača K1M, K2M a K5M
- e Konektory X6YA/X6YB/X6Y
- f Obvodový istič záložného ohrievača F1B
- g Svorkovnica X2M (vysokonapäťová)
- h Svorkovnica X1M (do vonkajšej jednotky)
- i Káblové spony
- j Digitálna V/V karta PCB A4P (len pre inštaláciu so solárnou súpravou alebo súpravou digitálnych V/V kariet PCB)
- k Karta PCB požiadaviek na obmedzenie spotreby energie
- l Svorkovnica X5M (nízkonapäťová)
- m Hlavná karta PCB A1P
- n Poistka PCB FU1

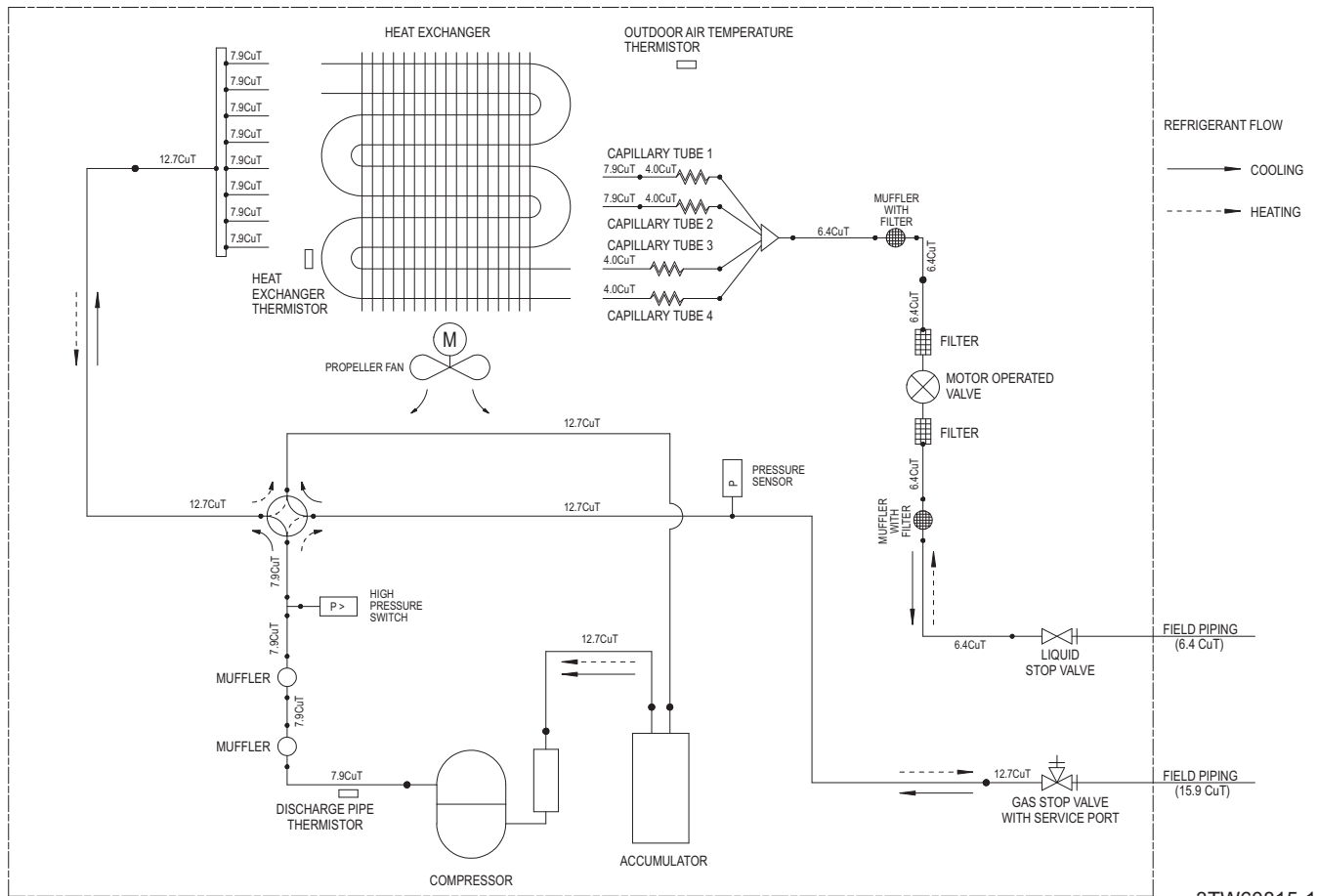
### INFORMÁCIE

K niektorým súčastiam NIE JE po odstránení vrchnej dosky a predných dosiek priamy prístup. Možno bude potrebné odstrániť izoláciu nádrže posunutím do zadnej časti nádrže. K súčastiam v rozvodnej skrini je prístup po vybratí krytu rozvodnej skrine.

## 14.5 Schéma potrubia

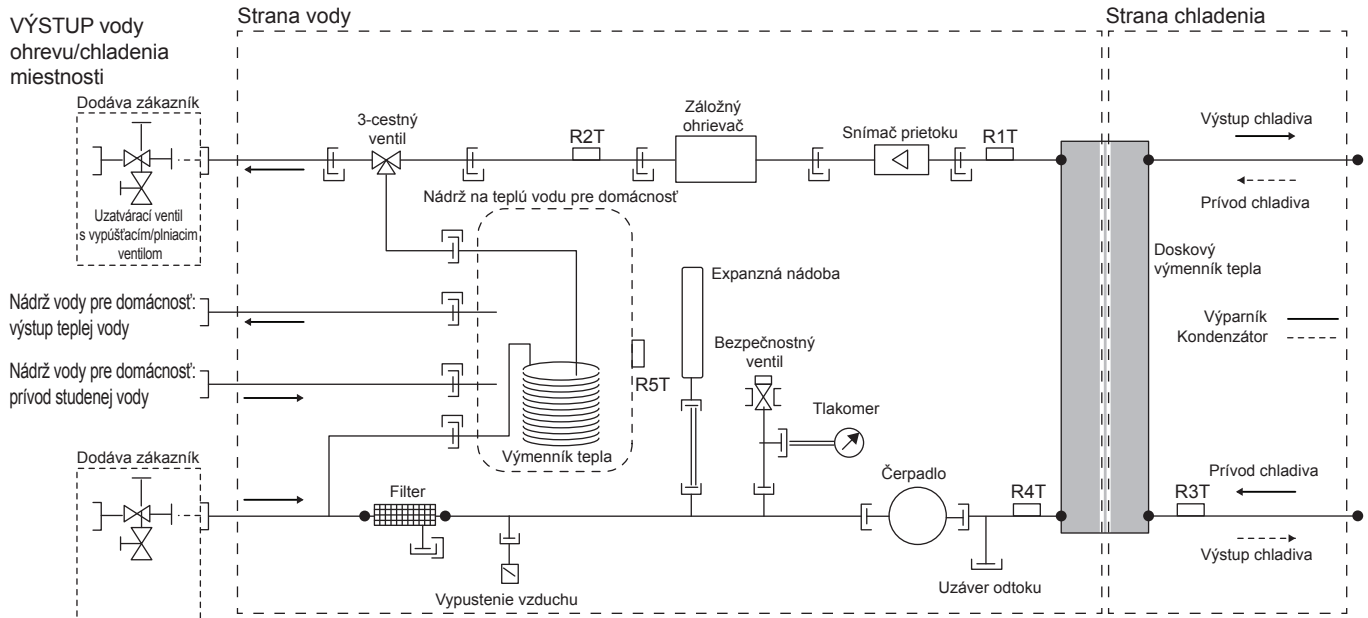
### 14.5.1 Schéma potrubia: vonkajšia jednotka

OUTDOOR UNIT



## 14 Technické údaje

### 14.5.2 Schéma potrubia: vnútorná jednotka



PRÍVOD vody ohrevu/chladenia miestnosti

LEGENDA	
	Kontrolný ventil
	Spojenie skrutkou
	Spojenie maticou s lievikovým rozšírením
	Rýchla spojka
	Otočené potrubie
	Prípojka s prírubou
	Prerušené potrubie
	Spájkovaná prípojka

Termistor	Opis
R5T	Termistor nádrže
R4T	Termistor prívodu vody
R3T	Termistor chladiva na strane kvapaliny
R2T	Termistor odvodu vody záložného ohrievača
R1T	Termistor odvodu vody výmenníka tepla

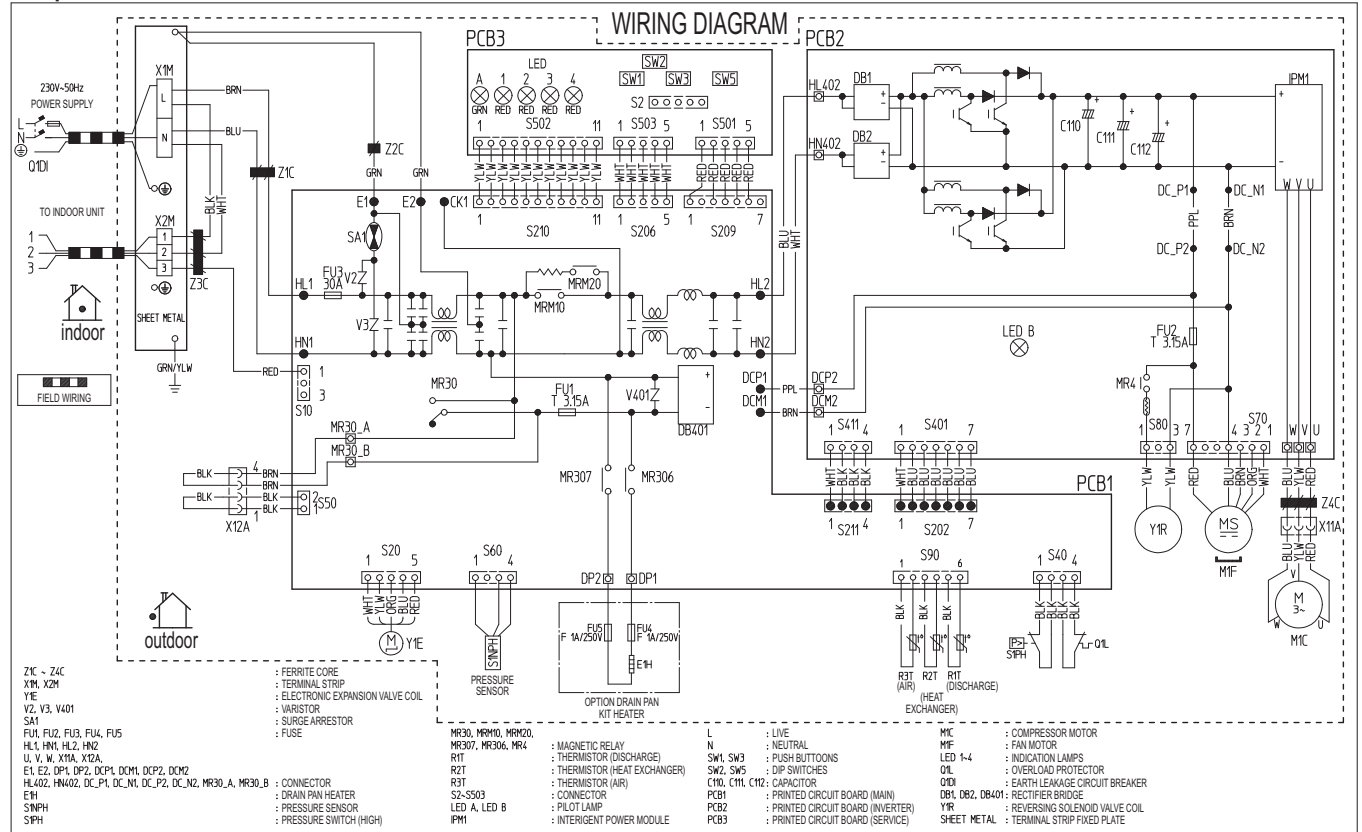
3D089825

## 14.6 Schéma elektrického zapojenia

### 14.6.1 Schéma zapojenia: vonkajšia jednotka

Pozrite si schému vnútorného elektrického zapojenia dodanú s jednotkou (vo vnútri krytu rozvodnej skrine vnútornej jednotky). Použité skratky sú uvedené nižšie.

Len pre model ERLQ004CAV3

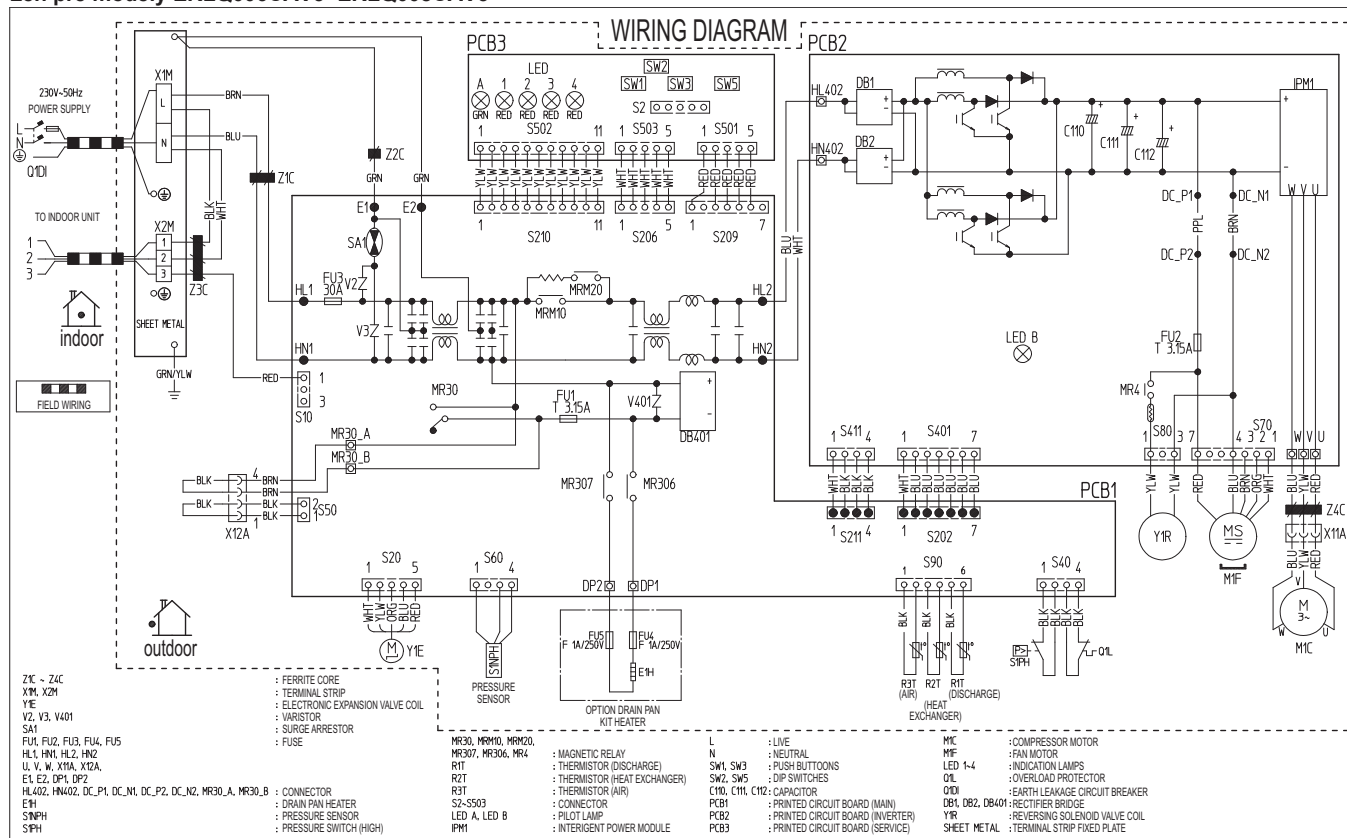


NOTES: REFER TO PURCHASING SPECIFICATION AS303002, UNLESS OTHERWISE SPECIFIED  
THIS DRAWING WAS DRAWN ON CAD SYSTEM  
SIZE: LENGTH 140 x WIDTH 230.

3TW60816-1A

# 14 Technické údaje

## Len pre modely ERLQ006CAV3+ERLQ008CAV3



NOTES: REFER TO PURCHASING SPECIFICATION AS303002, UNLESS OTHERWISE SPECIFIED  
THIS DRAWING WAS DRAWN ON CAD SYSTEM  
SIZE: LENGTH 140 x WIDTH 230.

3TW60816-2

C110 - C112	Kondenzátor	R1T	Termistor (vypúšťací)
DB1, DB2, DB401	Usmerňovací mostík	R2T	Termistor (výmenník tepla)
DC_N1, DC_N2	Konektor	R3T	Termistor (vzduchový)
DC_P1, DC_P2	Konektor	S1NPH	Tlakový snímač
DC_P1, DC_P2	Konektor	S1PH	Vysokotlakový spínač
DP1, DP2	Konektor	S2 - S503	Konektor
E1, E2	Konektor	SA1	Poistka proti prepätiu
E1H	Ohrievač odkvapkávej misky	SHEET METAL	Plech
FU1 - FU5	Poistka	SW1, SW3	Tlačidlá
HL1, HL2, HL402	Konektor	SW2, SW5	Prepínač DIP
HN1, HN2, HN402	Konektor	U	Konektor
IPM1	Napájací modul Interigent	V	Konektor
L	Vodič pod prúdom	V2, V3, V401	Varistor
LED 1 - LED 4	Svetelné indikátory	W	Konektor
LED A, LED B	Kontrolka	X11A, X12A	Konektor
M1C	Motor kompresora	X1M, X2M	Svorkovnica
M1F	Ventilátor kompresora	Y1E	Elektronický expanzný ventil
MR30, MRM306, MRM307, MR4	Magnetické relé	Y1R	Cievka reverzného elektromagnetického ventilu
MRM10, MRM20	Magnetické relé	Z1C - Z4C	Feritové jadro
MR30_A - MR30_B	Konektor	⊞	Zapojenie na mieste inštalácie
N	Neutrálny vodič	□□□□	Svorkovnica
PCB1	Doska plošných spojov (hlavná)	⊞	Konektor
PCB2	Doska plošných spojov (invertor)	○	Svorka
PCB3	Doska plošných spojov (servisná)	⊞	Ochranné uzemnenie
Q1DI	Ochranný uzemňovací istič	BLK	Čierna
Q1L	Ochrana proti preťaženiu	BLU	Modrá



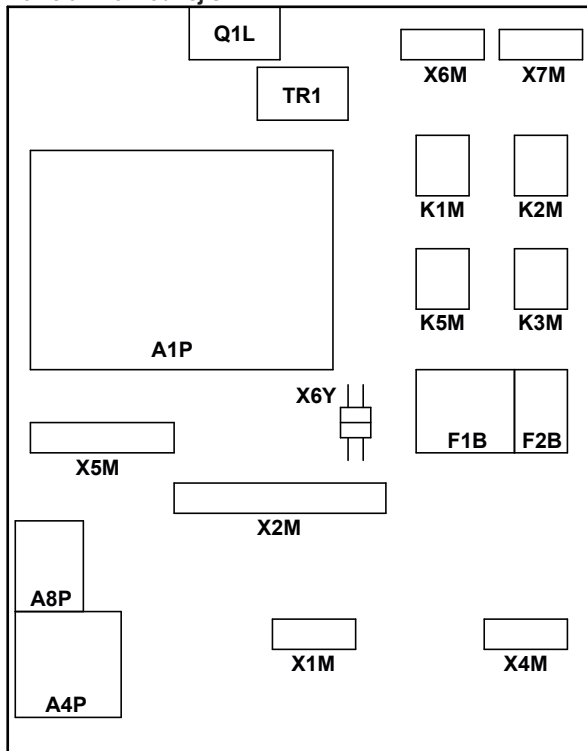
BRN	Hnedá
GRN	Zelená
ORG	Oranžová
PPL	Purpurová
RED	Červená
WHT	Biela
YLW	Žltá

## 14 Technické údaje

### 14.6.2 Schéma zapojenia: vnútorná jednotka

Pozrite si schému vnútorného elektrického zapojenia dodanú s jednotkou (vo vnútri krytu rozvodnej skrine vnútornej jednotky). Použité skratky sú uvedené nižšie.

#### Pozícia v rozvodnej skrini



#### Konfigurácia záložného ohrievača (len pre \*9W):

- 3V3 (1N~, 230 V, 3 kW)
- 6V3 (1N~, 230 V, 6 kW)
- 6WN (3N~, 400 V, 6 kW)
- 9WN (3N~, 400 V, 9 kW)
- 6T1 (3~, 230 V, 6 kW)

#### Možnosti inštalované používateľom:

- Ohrievač spodnej dosky
- Nádrž na teplú vodu pre domácnosť
- Nádrž na teplú vodu pre domácnosť s prepojením na solárnu stanicu
- Diaľkové používateľské rozhranie
- Externý vnútorný termistor
- Externý vonkajší termistor
- Digitálna V/V karta PCB
- Karta PCB požiadaviek
- Solárne čerpadlo a ovládacia stanica

#### Teplota na hlavnom výstupe vody:

- Termostat zapnutia/vypnutia (drôtový)
- Termostat zapnutia/vypnutia (bezdrôtový)
- Externý termistor na zapínačom a vypínačom termostate (bezdrôtový)
- Konvektor tepelného čerpadla

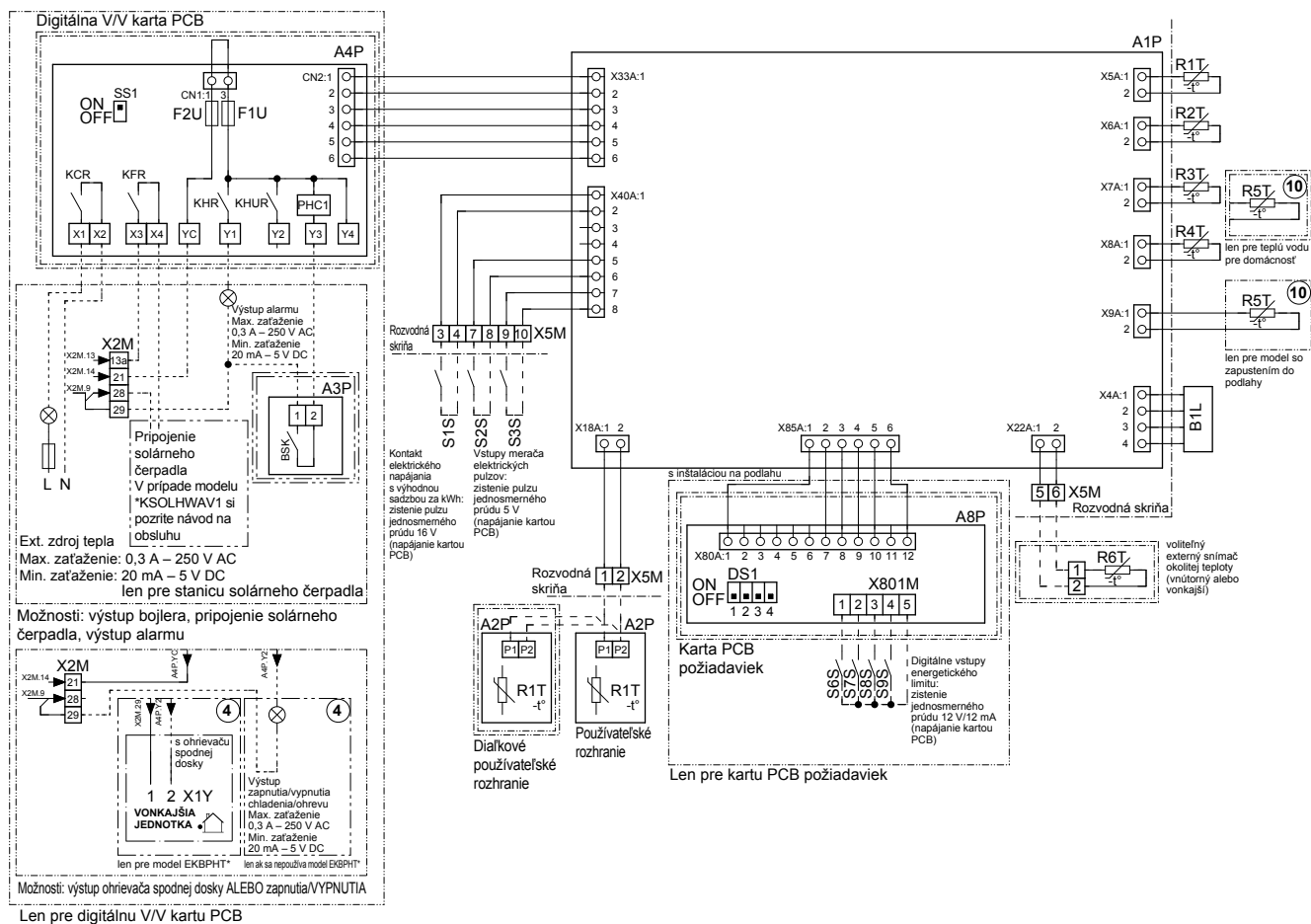
#### Teplota na vedľajšom výstupe vody:

- Termostat zapnutia/vypnutia (drôtový)

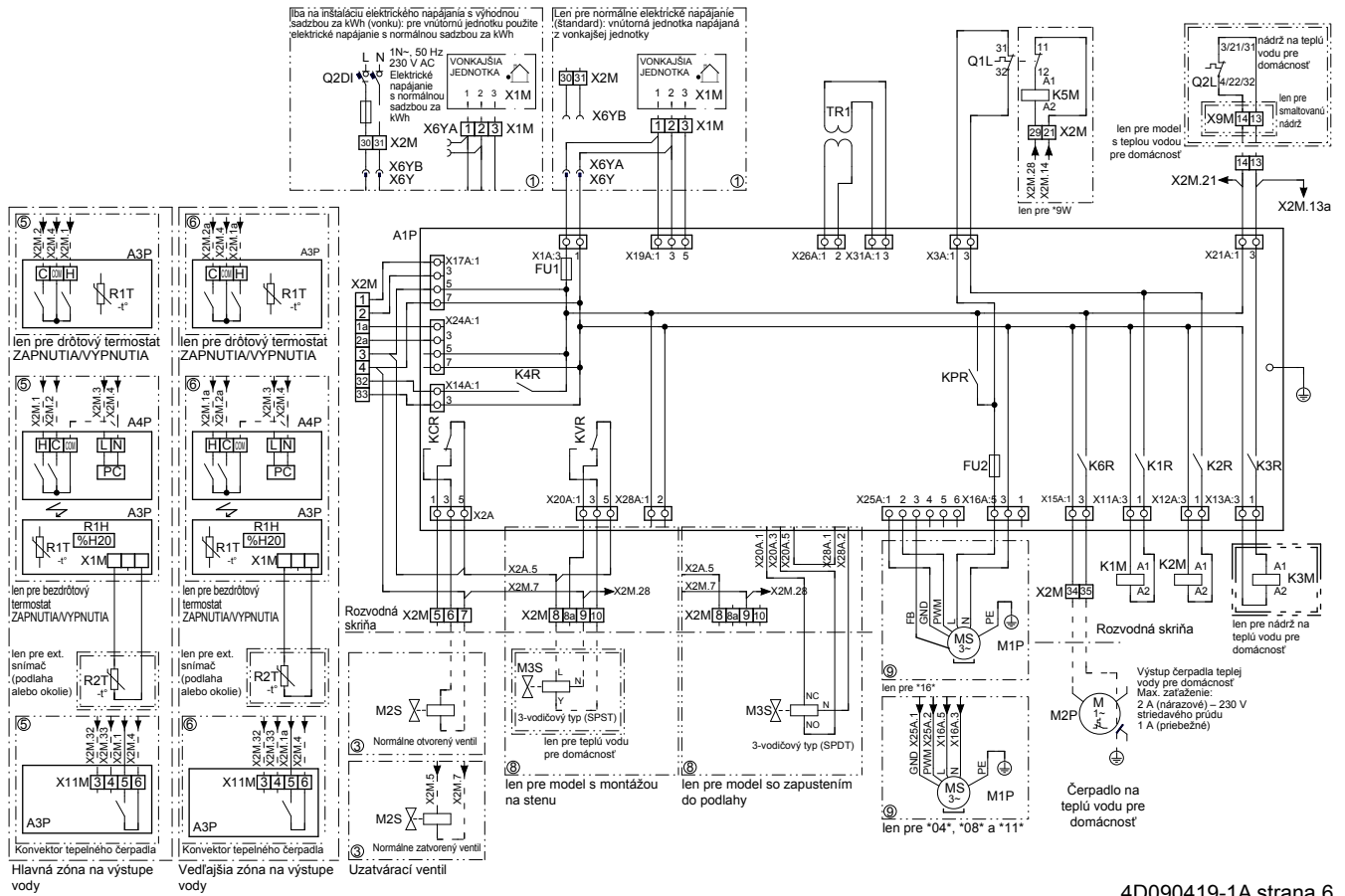
- Termostat zapnutia/vypnutia (bezdrôtový)
- Externý termistor na zapínačom a vypínačom termostate (bezdrôtový)
- Konvektor tepelného čerpadla



# 14 Technické údaje



4D090419-1A strana 5



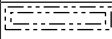
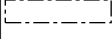
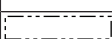

4D090419-1A strana 6

## 14 Technické údaje

A1P	Hlavná karta PCB
A2P	Používateľské rozhranie karty PCB
A3P	* Karta PCB stanice solárneho čerpadla
A3P	* Termostat ZAPNUTIA/VYPNUTIA (PC = výkonový obvod)
A3P	* Konvektor tepelného čerpadla
A4P	* Digitálna V/V karta PCB
A4P	* Karta PCB prijímača (bezdrôtový zapínací a vypínací termostat)
A8P	* Karta PCB požiadaviek
B1L	Snímač prietoku
BSK	* Relé stanice solárneho čerpadla
DS1(A8P)	* Prepínač DIP
E1H	Prvok záložného ohrievača (1 kW)
E2H	Prvok záložného ohrievača (2 kW)
E3H	Prvok záložného ohrievača (3 kW)
E4H	* Ohrievač s pomocným čerpadlom (3 kW)
F1B	Prúdová poisťka záložného ohrievača
F2B	* Prúdová poisťka ohrievača s pomocným čerpadlom
F1T	Tepelná poisťka záložného ohrievača
F1U, F2U	* Poisťka 5 A 250 V pre digitálnu V/V kartu PCB
FU1	Poisťka T 6,3 A 250 V pre kartu PCB
PHC1	* Obvod vstupu optočlena
K1M, K2M	Stýkač záložného ohrievača
K3M	* Stýkač ohrievača s pomocným čerpadlom
K5M	Bezpečnostný stýkač záložného ohrievača (len pre *9W)
K*R	Relé na karte PCB
M1P	Hlavné podávacie čerpadlo
M2P	# Čerpadlo teplej vody pre domácnosť
M2S	# 2-cestný ventil pre režim chladenia
M3S	(* ) 3-cestný ventil pre podlahové kúrenie a teplú vodu pre domácnosť
Q1DI, Q2DI	# Ochranný uzemňovací istič
Q1L	Tepelná ochrana záložného ohrievača
Q2L	* Tepelná ochrana ohrievača s pomocným čerpadlom
R1T	Termistor odvodu vody výmenníka tepla
R1T (A2P)	Snímač okolia používateľského rozhrania
R1T (A3P)	* Snímač okolia termostatu Zapnutia/VYPNUTIA
R2T	Termistor výstupu vody záložného ohrievača
R2T	* Externý snímač (podlaha alebo okolie)
R3T	Termistor chladiva na strane kvapaliny
R4T	Termistor prívodu vody
R5T	(* ) Termistor teplej vody pre domácnosť
R6T	* Vonkajší termistor vnútorného alebo vonkajšieho prostredia
R1H (A3P)	* Snímač vlhkosti
S1S	# Kontakt elektrického napájania s výhodnou sadzbou za kWh
S2S	# Vstup impulzov elektromera 1
S3S	# Vstup impulzov elektromera 2
S6S ~ S9S	# Vstupy digitálneho obmedzenia spotreby energie

SS1 (A4P)	* Voliaci prepínač
TR1	Transformátor elektrického napájania
X1H	Konektor
X*M	Svorkovnica
X*Y	Konektor
	* = Voliteľná výbava
	(* ) = Štandardná výbava pre model EHVH/X, voliteľná pre model EHBH/X
	# = Zabezpečí sa na mieste
BLK	Čierna
BRN	Hnedá
GRY	Sivá
RED	Červená

### Poznámky, ktoré si treba prečítať pred spustením jednotky

Angličtina	Preklad
X1M	Hlavná svorkovnica
X2M	Svorkovnica so zapojením na mieste pre striedavý prúd
X5M	Svorkovnica so zapojením na mieste pre jednosmerný prúd
X6M, X7M	Svorkovnica záložného ohrievača
X4M	Svorkovnica ohrievača s pomocným čerpadlom
-----	Uzemnenie
15	Kábel číslo 15
-----	Zabezpečí sa na mieste
→ **/12.2	Prepojenie ** pokračuje na strane 12 v stĺpci 2
①	Viacere možnosti zapojenia
	Možnosť
	Nie je namontované v rozvodnej skrini
	Zapojenie závisí od modelu
	Karta PCB

**Schéma elektrického zapojenia**

Ďalšie podrobnosti nájdete v elektrickom zapojení jednotky.

Zdroj napájania

**STANDARDNÁ SÚČASŤ**

① Len pre inštaláciu elektrického napájania s normálnou sadzbou za kWh elektrické napájanie jednotky: 400 V alebo 230 V + uzemnenie 5 alebo 3 jadrá

① Len pre inštaláciu elektrického napájania s výhodnou sadzbou za kWh elektrické napájanie jednotky s výhodnou sadzbou za kWh: 400 V alebo 230 V + uzemnenie 5 alebo 3 jadrá

elektrické napájanie s bežnou sadzbou za kWh len pre vnútornú jednotku: 230 V 3 jadrá

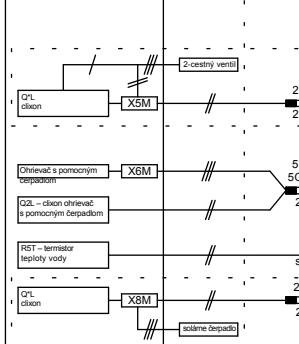
Kontakt elektrického napájania s výhodnou sadzbou za kWh 2 jadrá 2x0,75

elektrické napájanie základného ohrievača (3/6/9 kW): 400 V alebo 230 V + uzemnenie 3 jadrá

**Voliteľné súčasti (\*KHW\*)**

② elektrické napájanie ohrievača s pomocným čerpadlom (3 kW): 230 V + uzemnenie 3 jadrá

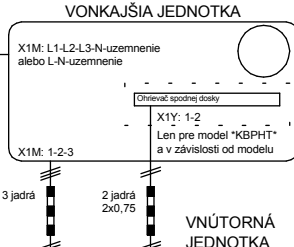
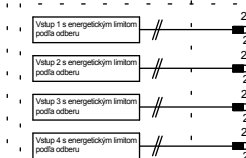
**NÁDRŽ TEPLÉJ VODY PRE DOMÁCNOSŤ**



**3-CESTNÝ VENTIL**

M3S (v prípade inštalácie modelu \*KHW) výber podľa potreby vykonania s teplou vodou (podľa domácnosti) 230 V

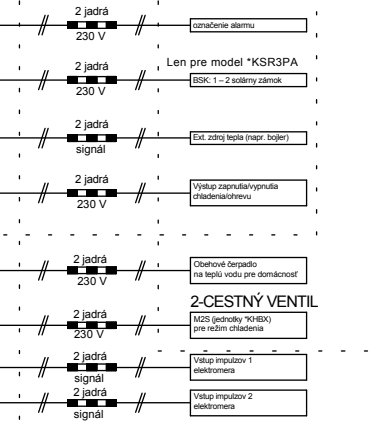
**ZABEZPEČÍ SA NA MIESTE**



**Poznámky:**  
 - V prípade používania kábla prevádzkového signálu: zachovajte minimálnu vzdialenosť > 5 cm od napájacích káblov  
 - Dostupné ohrievače v závislosti od modelu: pozrite si tabuľku kombinácií

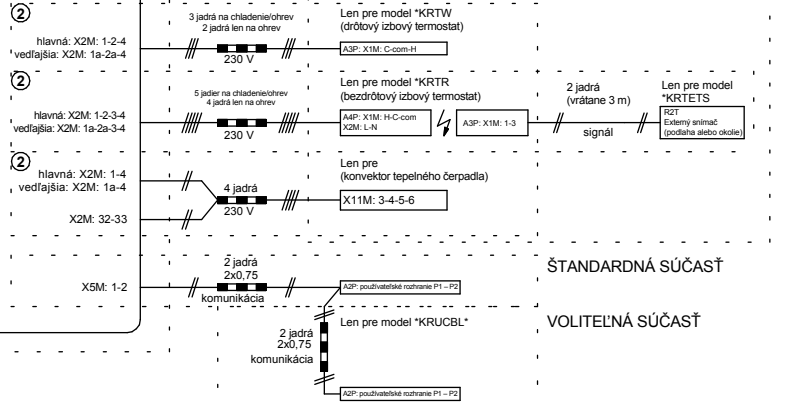
**ZABEZPEČÍ SA NA MIESTE**

Len pre modely \*KRP1HB\* a \*KSOLHWAV1\*



**EXTERNÝ IZBOVÝ TERMOSTAT/KONVEKTOR TEPELNÉHO ČERPADLA (hlavná alebo vedľajšia zóna)**

**VOLITELNÁ SÚČASŤ**



**STANDARDNÁ SÚČASŤ**

**VOLITELNÁ SÚČASŤ**

4D090420

## 14 Technické údaje

### \* Špecifikácie elektromera

- typ merača pulzov/volný napätový kontakt na zistenie jednosmerného prúdu 5 V kartou PCB
- možný počet pulzov:
  - 0,1 pulzu/kWh
  - 1 pulz/kWh
  - 10 pulzov/kWh
  - 100 pulzov/kWh
  - 1000 pulzov/kWh
- dĺžka pulzu:
  - minimálny čas ZAPNUTIA 40 ms
  - minimálny čas VYPNUTIA 100 ms
- typ merania (v závislosti od inštalácie):
  - jednofázový sieťový elektromer
  - trojfázový sieťový elektromer (vyvážené zaťaženie)
  - trojfázový sieťový elektromer (nevyvážené zaťaženie)

### \* Inštalácia elektromera

- Všeobecné pokyny: za sledovanie celej spotreby energie inštaláciou elektromerov (nie je povolené kombinovať odhad a meranie) je zodpovedný inštalátor
- Požadovaný počet elektromerov:

Typ vonkajšej jednotky		*RLQ(04/06/08)*			*R*Q(011/014/016)*V3			*R*Q(011/014/016)*W1						
Typ vnútornej jednotky		*HB(H/X)(04/08)C*			*HB(H/X)16C*			*HB(H/X)16C*						
Typ záložného ohrievača (#)	Typ záložného ohrievača (#)	3V / 9W	9W	9W	3V / 9W	9W	9W	3V / 9W	9W	9W				
	Zdroj napájania záložného ohrievača	1~ 230V	3~ 400V	3~ 230V	1~ 230V	3~ 400V	3~ 230V	1~ 230V	3~ 400V	3~ 230V				
	Konfigurácia záložného ohrievača	3 / 6 kW	6 / 9 kW	6 kW	3 / 6 kW	6 / 9 kW	6 kW	3 / 6 kW	6 / 9 kW	6 kW				
Elektrické napájanie so štandardnou sadzbou za kWh														
Typ elektromera	1~	1	1	-	-	1	1	-	-	1	-	1	-	-
	3~ (vyvážené)	-	1	-	-	-	1	-	-	1	-	1	-	-
	3~ (nevyvážené)	-	-	1	1	-	-	1	1	-	1	-	1	1
Elektrické napájanie s výhodnou sadzbou za kWh														
Typ elektromera	1~	2	1	1	2	1	1	1	1	-	-	-	-	
	3~ (vyvážené)	-	-	-	-	-	-	-	1	1	1	1	1	
	3~ (nevyvážené)	-	1	1	-	1	1	-	-	1	1	1	1	

4D078288-B



## 14.7 Technické údaje

### 14.7.1 Technické údaje: vonkajšia jednotka

#### Menovitá kapacita a vstup

		Typ len s ohrevom			Reverzibilný typ		
Vonkajšie jednotky		ERLQ004CAV 3	ERLQ006CAV 3	ERLQ008CAV 3	ERLQ004CAV 3	ERLQ006CAV 3	ERLQ008CAV 3
Vnútorne jednotky		EHBH04	EHBH08		EHBX04	EHBX08	
		EHVH04	EHVH08		EHVX04	EHVX08	
<b>Stav 1<sup>(a)</sup></b>							
Výkon ohrevu	Minimum	1,80 kW					
	Menovitý	4,40 kW	6,00 kW	7,40 kW	4,40 kW	6,00 kW	7,40 kW
	Maximum	5,12 kW	8,35 kW	10,02 kW	5,12 kW	8,35 kW	10,02 kW
Výkon chladenia	Minimum	—			2,00 kW	2,50 kW	
	Menovitý	—			5,00 kW	6,76 kW	6,86 kW
	Maximum	—					
PI ohrevu	Menovitý	0,87 kW	1,27 kW	1,66 kW	0,87 kW	1,27 kW	1,66 kW
PI chladenia	Menovitý	—			1,48 kW	1,96 kW	2,01 kW
COP	Menovitý	5,04	4,74	4,45	5,04	4,74	4,45
EER	Menovitý	—			3,37	3,45	3,42
<b>Stav 2<sup>(b)</sup></b>							
Výkon ohrevu	Minimum	1,80 kW					
	Menovitý	4,03 kW	5,67 kW	6,89 kW	4,03 kW	5,67 kW	6,89 kW
	Maximum	4,90 kW	7,95 kW	9,53 kW	4,90 kW	7,95 kW	9,53 kW
Výkon chladenia	Minimum	—			2,00 kW	2,50 kW	
	Menovitý	—			4,17 kW	4,84 kW	5,36 kW
	Maximum	—					
PI ohrevu	Menovitý	1,13 kW	1,59 kW	2,01 kW	1,13 kW	1,59 kW	2,01 kW
PI chladenia	Menovitý	—			1,80 kW	2,07 kW	2,34 kW
COP	Menovitý	3,58	3,56	3,42	3,58	3,56	3,42
EER	Menovitý	—			2,32	2,34	2,29

(a) Pri ohreve: okolitá teplota DB/WB 7°C/6°C – kondenzátor vody na výstupe 35°C (DT = 5°C). Pri chladení: okolitá teplota 35°C – výparník vody na výstupe 18°C (DT = 5°C)

(b) Pri ohreve: okolitá teplota DB/WB 7°C/6°C – kondenzátor vody na výstupe 45°C (DT = 5°C). Pri chladení: okolitá teplota 35°C – výparník vody na výstupe 7°C (DT = 5°C)

#### Technické údaje

Vonkajšie jednotky	ERLQ004CAV3	ERLQ006CAV3	ERLQ008CAV3
<b>Puzdro</b>			
Farba	Slonovinová biela		
Materiál	Polyester, natretá galvanizovaná oceľ		
<b>Rozmery</b>			
Balenie (V×Š×H)	797 × 990 × 390 mm		
Jednotka (V×Š×H)	735 × 832 × 307 mm		
<b>Hmotnosť</b>			
Hmotnosť stroja	54 kg	56 kg	
Celková hmotnosť	57 kg	59 kg	
<b>Balenie</b>			
Materiál	EPS, kartón		
Hmotnosť	3 kg		
<b>Výmenník tepla</b>			

## 14 Technické údaje

Vonkajšie jednotky		ERLQ004CAV3	ERLQ006CAV3	ERLQ008CAV3
Špecifikácie	Dĺžka	845 mm		
	Počet radov	2		
	Rozstup rebier	1,8 mm		
	Počet prechodov	—		
	Čelná plocha	—		
	Počet úrovní	32		
Typ rúrok	Ø8 Hi-Xa			
Rebro	Typ	Rebro WF		
	Ošetrovanie	Ošetrovanie proti korózii		
<b>Ventilátor</b>				
Typ	Vrtuľa ventilátora			
Množstvo	1			
Rýchlosť prúdenia vzduchu (menovitá pri 230 V)	Kúrenie	45 m³/min.	47 m³/min.	
	Chladienie	52,5 m³/min.		
Smer vypúšťania	Horizontálne			
Motor	Množstvo	1		
	Výkon	53 W		
<b>Kompresor</b>				
Množstvo	1			
Motor	Model	2YC36BXD#C	2YC45DXD#C	
	Typ	Hermeticky utesnený rotačný kompresor		
	Výkon	—		
<b>PED</b>				
Kategória jednotky	I (vyčlenené z ustanovenia PED, článok 1, časť 3.6 smernice 97/23/ES)			
<b>Prevádzkový rozsah<sup>1</sup></b>				
Ohrev (vonkajšia jednotka)*	Minimum	-25°C DB		
	Maximum	25°C DB		
Chladienie (vonkajšia jednotka)	Minimum	10°C DB		
	Maximum	43°C DB		
Teplá voda pre domácnosť (vonkajšia jednotka)**	Minimum	-25°C DB		
	Maximum	35°C DB		
<b>Úroveň hluku</b>				
Menovitý výkon – ohrev	Akustický výkon	61 dBA	62 dBA	
	Úroveň akustického tlaku <sup>2</sup>	48 dBA	49 dBA	
Menovitý výkon – chladienie	Akustický výkon	63 dBA		
	Úroveň akustického tlaku <sup>2</sup>	48 dBA	49 dBA	50 dBA
Tichý nočný režim	Akustický tlak	—		
<b>Chladiaca zmes</b>				
Typ	R410A			
Náplň	1,45 kg	1,60 kg		
Regulácia	Expanzný ventil (elektronický)			
Počet okruhov	1			
<b>Chladiaci olej</b>				
Typ	FVC50K			
Objem náplne	0,75 l			
<b>Prípojky potrubia</b>				
Kvapalina	Typ	Spojenie s lievikovým rozšírením		
	Priemer (vonkajší)	Ø6,35 mm		

<sup>(1)</sup> Pozrite si schému prevádzkového rozsahu. \* Vyšší rozsah s podporným záložným ohrievačom. \*\* Vyšší rozsah s podporným ohrievačom s pomocným čerpadlom alebo záložným ohrievačom.

<sup>(2)</sup> Úroveň akustického tlaku sa meria pomocou mikrofónu v určitej vzdialenosti od jednotky. Ide o relatívnu hodnotu závisiacu od vzdialenosti a akustického prostredia. Ďalšie informácie nájdete v schéme spektra zvuku.

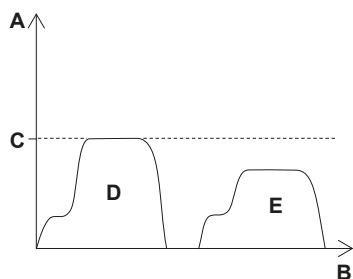
Vonkajšie jednotky		ERLQ004CAV3	ERLQ006CAV3	ERLQ008CAV3
Plyn	Typ	Spojenie s lievikovým rozšírením		
	Priemer (vonkajší)	Ø15,9 mm		
Vypúšťanie	Množstvo	2		
	Typ	Otvor		
	Priemer (vonkajší)	1× Ø15 mm + 1× Ø20 mm		
Dĺžka potrubia	Minimum	3 m		
	Maximum	30 m		
	Ekvivalent	—		
	Bez náplne	10 m		
Doplnenie chladiacej zmesi		0,02 kg/m IF >10 m		
Maximálny výškový rozdiel medzi vonkajšou a vnútornou jednotkou		20 m		
Postup rozmrazovania		Otočený cyklus		
Regulácia odmrazovania		Snímač teploty vonkajšieho výmenníka tepla		
Metóda kontroly kapacity		Regulovaný invertor		

## Elektrické špecifikácie

		ERLQ004-008CAV3	
<b>Elektrické napájanie</b>			
Názov	V3		
Fáza	1		
Frekvencia	50 Hz		
Napätie	230 V		
Rozsah napätia	Minimum	-10%	
	Maximum	+10%	
<b>Aktuálne</b>			
Menovitý aktuálny prúd	Chladenie	—	
	Kúrenie	—	
Spúšťačiaci prúd	Chladenie	15,7 A	15,9 A <sup>3</sup>
	Kúrenie	—	
Maximálny aktuálny prúd	Chladenie	15,7 A	15,9 A <sup>3</sup>
	Kúrenie	—	
Z <sub>max</sub>	—		
Odporúčané poistky	16 A		20 A
<b>Zapojenie</b>			
Elektrické napájanie	Množstvo	3	
	Poznámka	—	
Pripojenie k vnútornej jednotke	Množstvo	3	
	Poznámka	Žiadny uzemňovací kábel	

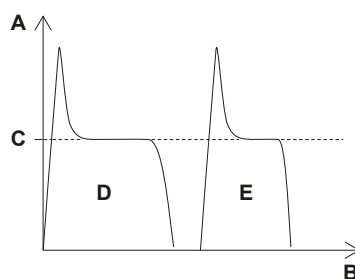
## Obrázok A: spúšťačiaci prúd

Daikin Spúšťačiaci prúd riadeného kompresora musí byť vždy nižší alebo rovnaký ako maximálny aktuálny prúd.



- A Aktuálny prúd
- B Čas
- C Maximum
- D Príklad 1
- E Príklad 2

Štandardný spúšťačiaci prúd pri zapnutí/vypnutí kompresora na maximálny aktuálny prúd



- A Aktuálny prúd
- B Čas
- C Maximum
- D Príklad 1
- E Príklad 2

<sup>(3)</sup> Pozrite si obrázok A.

## 14 Technické údaje

### 14.7.2 Technické údaje: vnútorná jednotka

#### Technické údaje

Vnútorné jednotky		EHVH04S18C B3V	EHVH08S18C B3V	EHVH08S26C B9W	EHVX04S18C B3V	EHVX08S18C B3V	EHVX08S26C B9W
Kapacita ohrevu	Krok 1	3 kW					
	Krok 2	—		Max. 6 kW	—		Max. 6 kW
Menovitý vstup (len vnútorná jednotka)		75 W					
<b>Puzdro</b>							
Farba		Biela					
Materiál		Predbežne povrchovo upravený kovový plech					
<b>Rozmery</b>							
Balenie (V × Š × H)		1922 × 690 × 818 mm					
Jednotka (V × Š × H)		1732 × 600 × 728 mm					
Hmotnosť stroja (netto)		116 kg	117 kg	126 kg	117 kg	119 kg	128 kg
Hmotnosť stroja (zabaleného)		129 kg	130 kg	140 kg	130 kg	132 kg	141 kg
<b>Baliace materiály</b>							
Materiál		Drevo – kartón – baliaca PE fólia					
Hmotnosť		12 kg					
<b>PED</b>							
Kategória jednotky		Čl. 3.3§3 <sup>(1)</sup>	Kategória I <sup>(1)</sup>		Čl. 3.3§3 <sup>(1)</sup>	Kategória I <sup>(1)</sup>	
Najdôležitejšia súčasť		—	Doskový výmenník tepla		—	Doskový výmenník tepla	
	Ps*V	—	51 barov		—	51 barov	
<b>Čerpadlo</b>							
Typ		Jednosmerný motor					
Počet rýchlostí		Regulovaný inverter					
Príkion		46 W					
<b>Výmenník tepla na strane vody</b>							
Typ		Spájkovaná doska					
Množstvo		1					
Objem vody		0,9 l	1,3 l		0,9 l	1,3 l	
Prietok vody	Minimum	13 l/min. <sup>(2)</sup>					
	Maximum	13 l/min.	21,5 l/min.		13 l/min.	21,5 l/min.	
Expanzná nádoba	Objem	10 l					
	Maximálny tlak vody	3 bary					
	Predradený tlak	1 bar					
Vodný filter	Priemer otvorov	1					
	Materiál	Meď + mosadz + nerezová oceľ					
<b>Nádrž</b>							
Objem vody		180 l	260 l		180 l	260 l	
Materiál		Nehrdzavejúca oceľ					
Maximálna teplota vody		65°C					
Maximálny tlak		10 barov					
Ochrana proti korózii		Anóda					
<b>Vodný okruh</b>							
Ø prípojok potrubia		G 1-1/4 (samica)					
Bezpečnostný ventil		3 bary					
Tlakomer		Áno					
Vypúšťací/plniaci ventil		Áno					
Uzatváracie ventily		Áno					
Odvzdušňovací ventil		Áno					
Celkový objem vody		4,3 l <sup>(3)</sup>	4,7 l <sup>(3)</sup>		4,3 l <sup>(3)</sup>	4,7 l <sup>(3)</sup>	
<b>Chladiaci okruh</b>							
Strana plynu		Ø15,9 mm					
Strana kvapaliny		Ø6,4 mm					

Vnútročné jednotky		EHVH04S18C B3V	EHVH08S18C B3V	EHVH08S26C B9W	EHVX04S18C B3V	EHVX08S18C B3V	EHVX08S26C B9W
<b>Úroveň akustického tlaku</b>							
Menovitý		42 dBA <sup>(4)</sup>					
<b>Úroveň tlaku zvuku</b>							
Menovitý		28 dBA <sup>(5)</sup>					
<b>Prevádzkový rozsah</b>							
Ohrev	Ohrev na strane vody	Maximálne 55°C					
	Inštalácia vnútri	5 až 35°C DB					
	Teplá voda pre domácnosť na strane vody	60°C <sup>(6)</sup>					
<b>Bezpečnostné zariadenia</b>		Tepelná poisťka					

**Elektrické špecifikácie**

		EHVH04S18C B3V	EHVH08S18C B3V	EHVH08S26C B9W	EHVX04S18C B3V	EHVX08S18C B3V	EHVX08S26C B9W
<b>Elektrické napájanie</b>	Názov	Pozrite si bod <sup>(7)</sup>					
	Rozsah napätia	-10% až +10%					
<b>Zapojenie</b>							
Elektrické káble záložného ohrievača	Počet káblov	3G		Pozrite si návod na inštaláciu	3G		Pozrite si návod na inštaláciu
	Typ káblov	Pozrite si bod <sup>(8)</sup>					
Komunikačný kábel vonkajšej jednotky	Počet káblov	3					
	Typ káblov	2,5 mm <sup>2</sup>					
Elektrické napájanie s výhodnou sadzbou za kWh	Počet káblov	Elektrické: 2					
	Typ káblov	Elektrické: 6,3 A <sup>(8)</sup>					
Elektromer	Počet káblov	2					
	Typ káblov	Minimálne 0,75 mm <sup>2</sup> (zistenie pulzu jednosmerného prúdu 5 V)					
Čerpadlo teplej vody pre domácnosť	Počet káblov	2					
	Typ káblov	Minimálne 0,75 mm <sup>2</sup> (2 A nárazovo, 1 A priebežne)					
Pripojenie k modelu R6T	Počet káblov	2					
	Typ káblov	Minimálne 0,75 mm <sup>2</sup>					
Pripojenie k modelu A3P	Počet káblov	Závisí od typu termostatu					
	Typ káblov	Napätie 230 V/maximálny prúd: 100 mA/minimálne 0,75 mm <sup>2</sup> . <sup>(8)</sup>					
Pripojenie k modelu M2S	Počet káblov	2					
	Typ káblov	Napätie 230 V/maximálny prúd: 100 mA/minimálne 0,75 mm <sup>2</sup> . <sup>(8)</sup>					
Pripojenie ohrievača spodnej dosky	Počet káblov	2					
	Typ káblov	Napätie 230 V/maximálny prúd: 100 mA/minimálne 0,75 mm <sup>2</sup> . <sup>(8)</sup>					
Pripojenie používateľského rozhrania	Počet káblov	2					
	Typ káblov	0,75 mm <sup>2</sup> až 1,25 mm <sup>2</sup> (maximálna dĺžka 500 m)					
Pripojenie voliteľného modelu FWXV (požiadavka na vstup a výstup)	Počet káblov	4					
	Typ káblov	100 mA, minimálne 0,75 mm <sup>2</sup>					

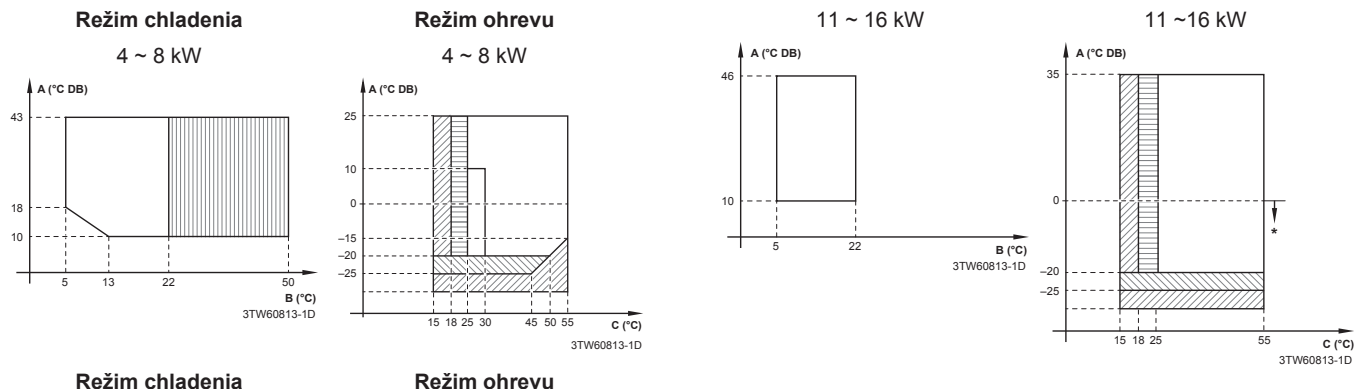
- (1) Kategória jednotky PED: vylúčené z ustanovenia PED, článok 1, časť 3.6 smernice 97/23/ES
- (2) Na mieste prevádzky sa nižšia rýchlosť prúdenia očakáva len v prípade, ak sa jednotka používa len s tepelným čerpadlom. (Nie pri spustení, nepoužíva sa záložný ohrievač ani odmrazovanie.)
- (3) Vrátane potrubia + PHE + záložného ohrievača, bez expanznej nádoby.
- (4) DB/WB 7°C/6°C – LWC 35°C (DT = 5°C)
- (5) Úroveň akustického tlaku sa meria v miestnosti bez ozvenu vo vzdialenosti 1 m od jednotky. Ide o relatívnu hodnotu závisiacu od vzdialenosti a akustického prostredia. Uvedená úroveň akustického tlaku predstavuje maximálnu možnú hodnotu v rámci prevádzkového rozsahu jednotky.
- (6) Vonkajšie jednotky ERLQ >55°C len so záložným ohrievačom, bez tepelného čerpadla.
- (7) Vyššie uvedené elektrické napájanie hydraulického skrine je určené len pre záložný ohrievač. Rozvodná skriňa a čerpadlo hydraulického skrine sa napájajú pomocou vonkajšej jednotky. Voliteľná nádrž teplej vody pre domácnosť má samostatné elektrické napájanie.
- (8) Vyberte priemer a typ v závislosti od národných a miestnych predpisov.

## 14 Technické údaje

### 14.8 Prevádzkový rozsah

#### 14.8.1 Prevádzkový rozsah: ohrev a chladenie

Ohrev miestnosti a režim chladenia (pre modely aktuálne uvedené v tomto návode)



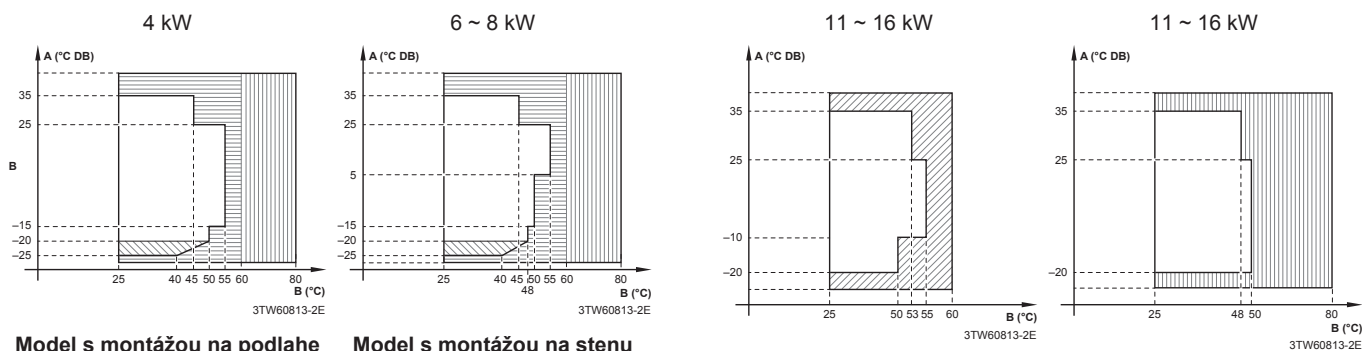
- A** Vonkajšia teplota
- B** Teplota výparníka na výstupe vody
- C** Teplota kondenzátora na výstupe vody
- Prevádzka len so záložným ohrievačom. Žiadna prevádzka vonkajšej jednotky.
- Prevádzka vonkajšej jednotky je možná, ak je menovitá hodnota nastavená na  $\geq 25^{\circ}\text{C}$ .
- Prevádzka vonkajšej jednotky je možná, no môže dôjsť k zníženiu kapacity. Ak je vonkajšia teplota  $< -25^{\circ}\text{C}$ , vonkajšia jednotka sa zastaví. Vnútroňá jednotka a záložný ohrievač budú pokračovať v prevádzke.
- Oblasť stiahnutia výkonu.

**Poznámka:** V obmedzenom režime napájania môžu vonkajšia jednotka, ohrievač s pomocným čerpadlom a záložný ohrievač fungovať len samostatne.

- (\*) ERLQ Jednotky zahŕňajú špeciálne vybavenie (izolácia, prikrývka ohrievača,...), aby zariadenie fungovalo správne v oblastiach, kde sa môže vyskytnúť nízka okolitá teplota a vysoká vlhkosť. V takýchto podmienkach sa môžu pri používaní modelov ERHQ vyskytovať problémy z dôvodu vytvárania hrubej vrstvy ľadu na cievke chladenej vzduchom. Ak sú predpokladané uvedené podmienky, musí byť radšej nainštalovaná jednotka ERLQ. Tieto modely obsahujú opatrenia (izolácia, prikrývka ohrievača,...) proti zamŕznaniu.

## 14.8.2 Prevádzkový rozsah: teplá voda pre domácnosť

Režim ohrevu teplej vody pre domácnosť (pre modely aktuálne uvedené v tomto návode)



Model s montážou na podlahe

Model s montážou na stenu

- A** Vonkajšia teplota
- B** Teplota teplej vody pre domácnosť
- ▣ Prevádzka len so záložným ohrievačom. Žiadna prevádzka vonkajšej jednotky.
- ▤ Prevádzka len s ohrievačom s pomocným čerpadlom EKHW.
- ▥ Prevádzka vonkajšej jednotky je možná, no môže dôjsť k zníženiu kapacity. Ak je vonkajšia teplota <-25°C, vonkajšia jednotka sa zastaví. Vnútorňa jednotka a záložný ohrievač budú pokračovať v prevádzke.
- ▧ Prevádzka len s ohrievačom s pomocným čerpadlom EKHW.

**Poznámka:** V obmedzenom režime napájania (len model EKHW) môžu vonkajšia jednotka, ohrievač s pomocným čerpadlom a záložný ohrievač fungovať len samostatne.

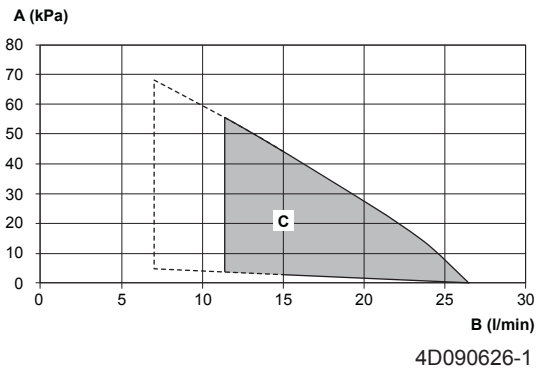
## 14 Technické údaje

### 14.9 Krivka ESP

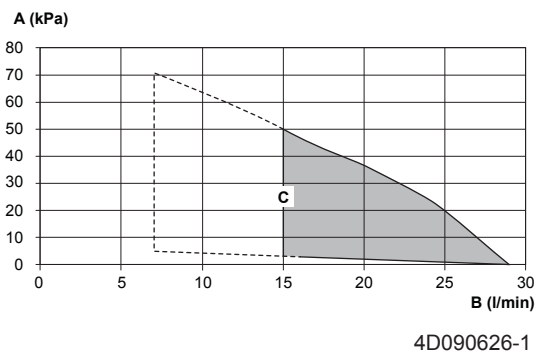
#### 14.9.1 Krivka ESP: vnútorná jednotka

**Poznámka:** Ak sa nedosiahne minimálny prietok vody, zobrazí sa chyba prietoku.

**EHVH/X04 = EHVH/X04**



**EHVH/X08 = EHVH/X08**



- A** Externý statický tlak
- B** Prietok vody
- C** Prevádzkový rozsah

Na mieste prevádzky sa nižšia rýchlosť prúdenia očakáva len v prípade, ak sa jednotka používa len s tepelným čerpadlom. (Nie pri spustení, nepoužíva sa záložný ohrievač ani odmrazovanie.)

ESP = externý statický tlak [kPa] v okruhu ohrevu/chladenia miestnosti.

Flow = prietok vody cez jednotku v okruhu ohrevu/chladenia miestnosti.

#### **Poznámky:**

- Výber prietoku mimo prevádzkovej oblasti môže spôsobiť poškodenie alebo poruchu jednotky. Pozrite si tiež údaje o rozsahu minimálneho a maximálneho povoleného prietoku vody uvedené v technických špecifikáciách.
- Kvalita vody **MUSÍ** byť v súlade so smernicou EÚ EC98/83ES.



## 15 Slovník

**Predajca**

Obchodný distribútor produktu.

**Autorizovaný inštalátor**

Technický pracovník kvalifikovaný na inštaláciu produktu.

**Používateľ**

Osoba, ktorá vlastní alebo obsluhuje produkt.

**Platné právne predpisy**

Všetky medzinárodné, európske, národné a miestne smernice, zákony, nariadenia alebo zákonníky vzťahujúce sa a uplatniteľné na určitý produkt alebo oblasť.

**Servisná spoločnosť**

Spoločnosť kvalifikovaná vykonávať alebo koordinovať požadované opravy produktu.

**Návod na inštaláciu**

Návod na obsluhu určitého produktu alebo aplikácie, ktorý objasňuje, ako postupovať pri inštalácii, konfigurácii a údržbe.

**Návod na obsluhu**

Návod na obsluhu určitého produktu alebo aplikácie, ktorý objasňuje, ako postupovať pri obsluhu a prevádzke.

**Príslušenstvo**

Štítky, návody, informačné karty a vybavenie, ktoré sa dodáva s produktom a musí sa nainštalovať podľa pokynov v príslušnej dokumentácii.

**Doplnkové príslušenstvo**

Príslušenstvo vyrobené alebo schválené spoločnosťou Daikin, ktoré možno podľa pokynov v príslušnej dokumentácii kombinovať s produktom.

**Zabezpečí sa na mieste**

Príslušenstvo nevyrobené spoločnosťou Daikin, ktoré možno podľa pokynov v príslušnej dokumentácii kombinovať s produktom.

## Tabuľka nastavení na mieste inštalácie

### Príslušné vnútorné jednotky

*HBH04CB3V	*HVH04S18CB3V
*HBH08CB3V	*HVH08S18CB3V
*HBH11CB3V	*HVH11S18CB3V
*HBH16CB3V	*HVH16S18CB3V
*HBX04CB3V	*HVX04S18CB3V
*HBX08CB3V	*HVX08S18CB3V
*HBX11CB3V	*HVX11S18CB3V
*HBX16CB3V	*HVX16S18CB3V
*HBH08CB9W	*HVH08S26CB9W
*HBH11CB9W	*HVH11S26CB9W
*HBH16CB9W	*HVH16S26CB9W
*HBX08CB9W	*HVX08S26CB9W
*HBX11CB9W	*HVX11S26CB9W
*HBX16CB9W	*HVX16S26CB9W

### Poznámky

- (\*1) \*HB\*
- (\*2) \*HV\*
- (\*3) \*3V
- (\*4) \*9W
- (\*5) \*04/08\*
- (\*6) \*11/16\*

Tabuľka nastavení na mieste inštalácie				Nastavenie inštalátora pri rozdielne oproti hodnote nastavenej z výroby	
Navigácia	Kód poľa	Názov nastavenia	Rozsah, krok	Dátum	Hodnota
			Hodnota nastavená z výroby		
<b>Používateľské nastavenia</b>					
└─ Nastavené hodnoty					
└─ Izbová teplota					
7.4.1.1		Pohodlné (ohrev)	R/W	[3-07]–[3-06], krok: A.3.2.4	21°C
7.4.1.2		Úsporné (ohrev)	R/W	[3-07]–[3-06], krok: A.3.2.4	19°C
7.4.1.3		Pohodlné (chladenie)	R/W	[3-08]–[3-09], krok: A.3.2.4	24°C
7.4.1.4		Úsporné (chladenie)	R/W	[3-08]–[3-09], krok: A.3.2.4	26°C
└─ Teplota na hlavnom výstupe vody					
7.4.2.1	[8-09]	Pohodlné (ohrev)	R/W	[9-01]–[9-00], krok: 1°C	35°C
7.4.2.2	[8-0A]	Úsporné (ohrev)	R/W	[9-01]–[9-00], krok: 1°C	33°C
7.4.2.3	[8-07]	Pohodlné (chladenie)	R/W	[9-03]–[9-02], krok: 1°C	18°C
7.4.2.4	[8-08]	Úsporné (chladenie)	R/W	[9-03]–[9-02], krok: 1°C	20°C
7.4.2.5		Pohodlné (ohrev)	R/W	-10–10°C, krok: 1°C	0°C
7.4.2.6		Úsporné (ohrev)	R/W	-10–10°C, krok: 1°C	-2°C
7.4.2.7		Pohodlné (chladenie)	R/W	-10–10°C, krok: 1°C	0°C
7.4.2.8		Úsporné (chladenie)	R/W	-10–10°C, krok: 1°C	2°C
└─ Teplota v nádrži					
7.4.3.1	[6-0A]	Pohodl. akumulácia	R/W	30–[6-0E]°C, krok: 1°C	60°C
7.4.3.2	[6-0B]	Úsporná akumulácia	R/W	30–min(50, [6-0E])°C, krok: 1°C	45°C
7.4.3.3	[6-0C]	Opätovný ohrev	R/W	30–min(50, [6-0E])°C, krok: 1°C	45°C
└─ Tichý režim					
7.4.4			R/W	0: Úroveň 1 1: Úroveň 2 2: Úroveň 3	
└─ Cena el. ener.					
7.4.5.1	[C-0C] [D-0C]	Vysoko	R/W	0,00–990/kWh	0/kWh
7.4.5.2	[C-0D] [D-0D]	Stredná	R/W	0,00–990/kWh	0/kWh
7.4.5.3	[C-0E] [D-0E]	Nízko	R/W	0,00–990/kWh	0/kWh
└─ Cena paliva					
7.4.6			R/W	0,00–990/kWh 0,00–290/MBtu	8,0/kWh
└─ Nastaviť podľa počasia					
└─ Hlavná zóna					
└─ Nastaviť ohrev podľa počasia					
7.7.1.1	[1-00]	Nastaviť ohrev podľa počasia	Nízka okolitá teplota na krivke ohrevu podľa počasia v hlavnej zóne teploty vody na výstupe.	R/W	-40–5°C, krok: 1°C -10°C
7.7.1.1	[1-01]	Nastaviť ohrev podľa počasia	Vysoká okolitá teplota na krivke ohrevu podľa počasia v hlavnej zóne teploty vody na výstupe.	R/W	10–25°C, krok: 1°C 15°C
7.7.1.1	[1-02]	Nastaviť ohrev podľa počasia	Hodnota vody na výstupe pre nízku okolitú teplotu na krivke ohrevu podľa počasia v hlavnej zóne teploty vody na výstupe.	R/W	[9-01]–[9-00]°C, krok: 1°C 35°C
7.7.1.1	[1-03]	Nastaviť ohrev podľa počasia	Hodnota vody na výstupe pre vysokú okolitú teplotu na krivke ohrevu podľa počasia v hlavnej zóne teploty vody na výstupe.	R/W	[9-01]–min(45, [9-00])°C, krok: 1°C 25°C
└─ Nastaviť chlad. podľa počasia					
7.7.1.2	[1-06]	Nastaviť chlad. podľa počasia	Nízka okolitá teplota na krivke chladenia podľa počasia v hlavnej zóne teploty vody na výstupe.	R/W	10–25°C, krok: 1°C 20°C
7.7.1.2	[1-07]	Nastaviť chlad. podľa počasia	Vysoká okolitá teplota na krivke chladenia podľa počasia v hlavnej zóne teploty vody na výstupe.	R/W	25–43°C, krok: 1°C 35°C
7.7.1.2	[1-08]	Nastaviť chlad. podľa počasia	Hodnota vody na výstupe pre nízku okolitú teplotu na krivke chladenia podľa počasia v hlavnej zóne teploty vody na výstupe.	R/W	[9-03]–[9-02]°C, krok: 1°C 22°C
7.7.1.2	[1-09]	Nastaviť chlad. podľa počasia	Hodnota vody na výstupe pre vysokú okolitú teplotu na krivke chladenia podľa počasia v hlavnej zóne teploty vody na výstupe.	R/W	[9-03]–[9-02]°C, krok: 1°C 18°C
└─ Vedľajšia zóna					
└─ Nastaviť ohrev podľa počasia					
7.7.2.1	[0-00]	Nastaviť ohrev podľa počasia	Hodnota vody na výstupe pre vysokú okolitú teplotu na krivke ohrevu podľa počasia vo vedľajšej zóne teploty vody na výstupe.	R/W	[9-05]–min.(45,[9-06])°C, krok: 1°C 35°C
7.7.2.1	[0-01]	Nastaviť ohrev podľa počasia	Hodnota vody na výstupe pre nízku okolitú teplotu na krivke ohrevu podľa počasia vo vedľajšej zóne teploty vody na výstupe.	R/W	[9-05]–[9-06]°C, krok: 1°C 45°C
7.7.2.1	[0-02]	Nastaviť ohrev podľa počasia	Vysoká okolitá teplota na krivke ohrevu podľa počasia vo vedľajšej zóne teploty vody na výstupe.	R/W	10–25°C, krok: 1°C 15°C
7.7.2.1	[0-03]	Nastaviť ohrev podľa počasia	Nízka okolitá teplota na krivke ohrevu podľa počasia vo vedľajšej zóne teploty vody na výstupe.	R/W	-40–5°C, krok: 1°C -10°C
└─ Nastaviť chlad. podľa počasia					
7.7.2.2	[0-04]	Nastaviť chlad. podľa počasia	Hodnota vody na výstupe pre vysokú okolitú teplotu na krivke chladenia podľa počasia vo vedľajšej zóne teploty vody na výstupe.	R/W	[9-07]–[9-08]°C, krok: 1°C 8°C
7.7.2.2	[0-05]	Nastaviť chlad. podľa počasia	Hodnota vody na výstupe pre nízku okolitú teplotu na krivke chladenia podľa počasia vo vedľajšej zóne teploty vody na výstupe.	R/W	[9-07]–[9-08]°C, krok: 1°C 12°C
7.7.2.2	[0-06]	Nastaviť chlad. podľa počasia	Vysoká okolitá teplota na krivke chladenia podľa počasia vo vedľajšej zóne teploty vody na výstupe.	R/W	25–43°C, krok: 1°C 35°C

(\*1) \*HB\* (\*2) \*HV\*  
 (\*3) \*3V\* (\*4) \*9W\*  
 (\*5) \*04/08\*  
 (\*6) \*11/16\*

Tabuľka nastavení na mieste inštalácie				Nastavenie inštalátora pri rozdielne oproti hodnote nastavenej z výroby		
Navigácia	Kód poľa	Názov nastavenia		Rozsah, krok Hodnota nastavená z výroby	Dátum	Hodnota
7.7.2.2	[0-07]	Nastaviť chlad. podľa počasia	Nízka okolitá teplota na krivke chladenia podľa počasia vo vedľajšej zóne teploty vody na výstupe.	R/W	10-25°C, krok: 1°C <b>20°C</b>	
Inštalátorské nastavenia						
└ Rozloženie systému						
└ Standardné						
A.2.1.1	[E-00]	Typ jednotky		R/O	0-5 <b>0: LT split</b>	
A.2.1.2	[E-01]	Typ kompresora		R/O	0: 8 1: 16	
A.2.1.3	[E-02]	Typ softv. vnút. jedn.		R/O	0: Typ 1 1: Typ 2	
A.2.1.4	[E-03]	Kroky záložného ohrievača		R/O	0: Žiad. zál. ohr. 1: 1 krok 2: 2 kroky	
A.2.1.5	[5-0D]	Typ zál. ohriev.		R/W	0: 1P,(1/2) 1: 1P,(1/1+2) 2: 3P,(1/2) <b>3: 3P,(1/1+2) (*3)</b> 4: 3PN,(1/2) <b>5: 3PN,(1/1+2) (*4)</b>	
A.2.1.6	[D-01]	Výhodná sadzba/kWh		R/W	<b>0: Nie</b> 1: Aktívne otvor. 2: Aktívne zatvor.	
A.2.1.7	[C-07]	Kontrola		R/W	<b>0: Kont. tep. vody</b> 1: Kont.ex.iz.ter. 2: Kont. iz. term.	
A.2.1.8	[7-02]	Poč. zón tep. na výst. vody		R/W	<b>0: 1 zóna teploty</b> 1: 2 zóna teploty	
A.2.1.9	[F-0D]	Prev. režim čerpadla		R/W	0: Priebežný <b>1: Vzorka</b> 2: Žiadosť	
A.2.1.A	[E-04]	Možná úspora energie		R/O	0: Nie 1: Áno	
A.2.1.B		Umiest. použ. rozh.		R/W	0: Na jednotke <b>1: V miestnosti</b>	
└ Možnosti						
A.2.2.1	[E-05]	Prev. tep. vody, domác.		R/W	<b>0: Nie (*1)</b> <b>1: Áno (*2)</b>	
A.2.2.3	[E-07]	Ohr.nád.na tep.vodu		R/W	0-6 <b>0: Horiz. ohriev. (*1)</b> <b>1: Záložný ohrievač (*2)</b>	
A.2.2.4	[C-05]	Hl. typ kontaktu		R/W	1: Termo ZAP/VYP. <b>2: Žiad.o oh./chl.</b>	
A.2.2.5	[C-06]	Príd. typ kont.		R/W	1: Termo ZAP/VYP. <b>2: Žiad.o oh./chl.</b>	
A.2.2.6.1	[C-02]	Digitálna V/V karta PCB	Zdroj ex.zál.oh.	R/W	<b>0: Nie</b> 1: Bivalentný režim 2: - 3: -	
A.2.2.6.2	[D-07]	Digitálna V/V karta PCB	Solárna súprava	R/W	<b>0: Nie</b> 1: Áno	
A.2.2.6.3	[C-09]	Digitálna V/V karta PCB	Výstup popl. sign.	R/W	<b>0: Normálne otvor.</b> 1: Normálne zatv.	
A.2.2.6.4	[F-04]	Digitálna V/V karta PCB	Ohriev. spod. dosky	R/W	<b>0: Nie</b> 1: Áno	
A.2.2.7	[D-04]	Karta PCB požiadaviek		R/W	<b>0: Nie</b> 1: Kontrola spotreby energie	
A.2.2.8	[D-08]	Externý merač príkonu (kWh) 1		R/W	<b>0: Nie</b> 1: 0,1 impulz/kWh 2: 1 impulz/kWh 3: 10 impulz/kWh 4: 100 impulz/kWh 5: 1000 impulz/kWh	
A.2.2.9	[D-09]	Externý merač príkonu (kWh) 2		R/W	<b>0: Nie</b> 1: 0,1 impulz/kWh 2: 1 impulz/kWh 3: 10 impulz/kWh 4: 100 impulz/kWh 5: 1000 impulz/kWh	
A.2.2.A	[D-02]	Čerpadlo na teplú vodu pre domácnosť		R/W	<b>0: Nie</b> 1: Sekund. návrat 2: Paral. dezinf.	
A.2.2.B	[C-08]	Externý snímač		R/W	<b>0: Nie</b> 1: Vonkajší snímač 2: Izbový snímač	
A.2.2.D	[E-0B]	Bi-zone súprava	Je nainštalovaná Bi-zone súprava?	R/O	<b>0: Nie (#)</b>	
└ Kapacita						
A.2.3.1	[6-02]	Ohrievača s pomocným čerpadlom		R/W	0-10kW, krok: 0,2 kW <b>0kW</b>	
A.2.3.2	[6-03]	Zál.ohr.: krok 1		R/W	0-10kW, krok: 0,2 kW <b>3kW</b>	
A.2.3.3	[6-04]	Zál.ohr.: krok 2		R/W	0-10kW, krok: 0,2 kW <b>0kW (*3)</b> <b>6kW (*4)</b>	
A.2.3.6	[6-07]	Ohriev. spod. dosky		R/W	0-200W, krok: 10W <b>0W</b>	
Prevádžka v miestnosti						
└ Nastavenia teploty na výstupe						
└ Hlavná zóna						
A.3.1.1.1		Men. hodn. tepl. vody		R/W	0: Absolútna <b>1: Podľa počasia</b> 2: Absol. + napl. 3: Počasie + napl.	
A.3.1.1.2.1	[9-01]	Rozsah teploty	Min. teplota (ohrev)	R/W	15-37°C, krok: 1°C <b>25°C</b>	
A.3.1.1.2.2	[9-00]	Rozsah teploty	Max. teplota (ohrev)	R/W	37 v závislosti od vonkajšej jednotky, krok: 1°C <b>55°C</b>	
A.3.1.1.2.3	[9-03]	Rozsah teploty	Min. teplota (chlad.)	R/W	5-18°C, krok: 1°C <b>5°C</b>	
A.3.1.1.2.4	[9-02]	Rozsah teploty	Max. teplota (chlad.)	R/W	18-22°C, krok: 1°C <b>22°C</b>	

(\*1) \*HB\*\_\*2) \*HV\*\_\*

(\*3) \*3V\*\_\*4) \*9W\*\_\*

(\*5) \*04/08\*\_\*

(\*6) \*11/16\*\_\*

Nastavenie (#) sa nepoužíva pre túto jednotku.

4P383508-1 - 2015.01

Tabuľka nastavení na mieste inštalácie					Nastavenie inštalátora pri rozdielne oproti hodnote nastavenej z výroby	
Navigácia	Kód poľa	Názov nastavenia	Rozsah, krok	Hodnota nastavená z výroby	Dátum	Hodnota
A.3.1.1.5	[8-05]	Upravená teplota vody	R/W	0: Nie 1: Áno		
A.3.1.1.6.1	[F-0B]	Uzatvárací ventil	Termo zap./VYP.	R/W	0: Nie 1: Áno	
A.3.1.1.6.2	[F-0C]	Uzatvárací ventil	Chladienie	R/W	0: Nie 1: Áno	
A.3.1.1.7	[9-0B]	Typ emitora		R/W	0: Rýchle 1: Pomalé	
Vedľajšia zóna						
A.3.1.2.1		Men. hodn. tepl. vody	R/W	0: Absolútna 1: Podľa počasia 2: Absol. + napl. 3: Počasie + napl.		
A.3.1.2.2.1	[9-05]	Rozsah teploty	Min. teplota (ohrev)	R/W	15~37°C, krok: 1°C 25°C	
A.3.1.2.2.2	[9-06]	Rozsah teploty	Max. teplota (ohrev)	R/W	37 v závislosti od vonkajšej jednotky, krok: 1°C 55°C	
A.3.1.2.2.3	[9-07]	Rozsah teploty	Min. teplota (chlad.)	R/W	5~18°C, krok: 1°C 5°C	
A.3.1.2.2.4	[9-08]	Rozsah teploty	Max. teplota (chlad.)	R/W	18~22°C, krok: 1°C 22°C	
Zdroj delta T						
A.3.1.3.1	[9-09]	Ohrev		R/W	3~10°C, krok: 1°C 5°C	
A.3.1.3.2	[9-0A]	Chladienie		R/W	3~10°C, krok: 1°C 5°C	
Izbový termostat						
A.3.2.1.1	[3-07]	Rozsah izbovej teploty	Min. teplota (ohrev)	R/W	12~18°C, krok: A.3.2.4 12°C	
A.3.2.1.2	[3-06]	Rozsah izbovej teploty	Max. teplota (ohrev)	R/W	18~30°C, krok: A.3.2.4 30°C	
A.3.2.1.3	[3-09]	Rozsah izbovej teploty	Min. teplota (chlad.)	R/W	15~25°C, krok: A.3.2.4 15°C	
A.3.2.1.4	[3-08]	Rozsah izbovej teploty	Max. teplota (chlad.)	R/W	25~35°C, krok: A.3.2.4 35°C	
A.3.2.2	[2-0A]	Odchýlka izb. teploty		R/W	-5~5°C, krok: 0,5°C 0°C	
A.3.2.3	[2-09]	Odch. ext. izb. snímača		R/W	-5~5°C, krok: 0,5°C 0°C	
A.3.2.4		Izbová teplota – krok		R/W	0: 0,5 °C 1: 1 °C	
Prevádzkový rozsah						
A.3.3.1	[4-02]	Tepl. vyp. ohr. miest.		R/W	14~25°C, krok: 1°C 25°C (*5) 14~35°C, krok: 1°C 35°C (*6)	
A.3.3.2	[F-01]	Tepl. zap. chl. miest.		R/W	10~35°C, krok: 1°C 20°C	
Teplá voda pre domácnosť						
Typ						
A.4.1	[6-0D]			R/W	0: Len opät. ohrev 1: Op. ohrev+napl. 2: Len naplán.	
Dezinfekcia						
A.4.4.1	[2-01]	Dezinfekcia		R/W	0: Nie 1: Áno	
A.4.4.2	[2-00]	Deň prevádzky		R/W	0: Každý deň 1: Pondelok 2: Utorok 3: Streda 4: Štvrtok 5: Piatok 6: Sobota 7: Nedela	
A.4.4.3	[2-02]	Čas spustenia		R/W	0 až 23 hodín, krok: 1 hodina 23	
A.4.4.4	[2-03]	Cieľová teplota		R/W	[E-07]≠1: 55~80°C, krok: 5°C 70°C [E-07]=1: 60°C 60°C	
A.4.4.5	[2-04]	Trvanie		R/W	[E-07]≠1: 5 až 60 min., krok: 5 min. 10 min. [E-07]=1: 40 až 60 min., krok: 5 min. 40 min.	
Max. menovitá hodnota						
A.4.5	[6-0E]			R/W	[E-07]≠1: 40~80°C, krok: 1°C 60°C [E-07]=1: 40~60°C, krok: 1°C 60°C	
Men. hodn. poh. akum.						
A.4.6				R/W	0: Absolútna 1: Podľa počasia	
Krivka podľa počasia						
A.4.7	[0-0B]	Krivka podľa počasia	Hodnota vody na výstupe pre vysokú okolitú teplotu na krivke teplej vody pre domácnosť podľa počasia.	R/W	35~[6-0E]°C, krok: 1°C 50°C	
A.4.7	[0-0C]	Krivka podľa počasia	Hodnota vody na výstupe pre nízku okolitú teplotu na krivke teplej vody pre domácnosť podľa počasia.	R/W	45~[6-0E]°C, krok: 1°C 60°C	
A.4.7	[0-0D]	Krivka podľa počasia	Vysoká okolitá teplota pre krivku teplej vody pre domácnosť podľa počasia.	R/W	10~25°C, krok: 1°C 15°C	
A.4.7	[0-0E]	Krivka podľa počasia	Nízka okolitá teplota pre krivku teplej vody pre domácnosť podľa počasia.	R/W	-40~5°C, krok: 1°C -10°C	
Zdroje tepla						
Záložný ohrievač						
A.5.1.1	[4-00]	Prevádz. režim		R/W	0: Limit 1: Odblokovať 2: Len teplá voda	
A.5.1.2		Núdzový režim		R/W	0: Manuálne 1: Automaticky	
A.5.1.3	[4-07]	Aktiv. zál. ohr., krok 2		R/W	0: Nie 1: Áno	

(\*1) \*HB\* (\*2) \*HV\*  
 (\*3) \*3V\* (\*4) \*9W\*  
 (\*5) \*04/08\*  
 (\*6) \*11/16\*

Tabuľka nastavení na mieste inštalácie				Nastavenie inštalátora pri rozdielne oproti hodnote nastavenej z výroby		
Navigácia	Kód poľa	Názov nastavenia		Rozsah, krok Hodnota nastavená z výroby	Dátum	Hodnota
A.5.1.4	[5-01]	Rovnovážna teplota		R/W -15-35°C, krok: 1°C 0°C		
└─ Prevádzka systému						
└─ Automatický reštart						
A.6.1	[3-00]			R/W 0: Nie 1: Áno		
└─ Výhodná sadzba/kWh						
A.6.2.1	[D-00]	Povol. ohr.		R/W 0: None 1: Len oh.s p.čer. 2: Len zál. ohr. 3: Všet. ohrievače		
A.6.2.2	[D-05]	Vynútené VYP. čerp.		R/W 0: Vynútené vyp. 1: Ako zvyčajne		
└─ Kontrola spotreby energie						
A.6.3.1	[4-08]	Režim		R/W 0: Bez obmedzenia 1: Priebežný 2: Digitál. vstupy		
A.6.3.2	[4-09]	Typ		R/W 0: Prúd 1: Napájanie		
A.6.3.3	[5-05]	Hodnota A		R/W 0-50 A, krok: 1 A 50 A		
A.6.3.4	[5-09]	Hodnota kW		R/W 0-20 kW, krok: 0,5 kW 20 kW		
A.6.3.5.1	[5-05]	Limity A pre digitálny vstup	Limit DI1	R/W 0-50 A, krok: 1 A 50 A		
A.6.3.5.2	[5-06]	Limity A pre digitálny vstup	Limit DI2	R/W 0-50 A, krok: 1 A 50 A		
A.6.3.5.3	[5-07]	Limity A pre digitálny vstup	Limit DI3	R/W 0-50 A, krok: 1 A 50 A		
A.6.3.5.4	[5-08]	Limity A pre digitálny vstup	Limit DI4	R/W 0-50 A, krok: 1 A 50 A		
A.6.3.6.1	[5-09]	Limit v kW pre DI	Limit DI1	R/W 0-20 kW, krok: 0,5 kW 20 kW		
A.6.3.6.2	[5-0A]	Limit v kW pre DI	Limit DI2	R/W 0-20 kW, krok: 0,5 kW 20 kW		
A.6.3.6.3	[5-0B]	Limit v kW pre DI	Limit DI3	R/W 0-20 kW, krok: 0,5 kW 20 kW		
A.6.3.6.4	[5-0C]	Limit v kW pre DI	Limit DI4	R/W 0-20 kW, krok: 0,5 kW 20 kW		
A.6.3.7	[4-01]	Priorita		R/W 0: None 1: Ohrievač s pomocným čerpadlom 2: Záložný ohrievač		
└─ Priemerný čas						
A.6.4	[1-0A]			R/W 0: Bez priem. času 1: 12 hodín 2: 24 hodín 3: 48 hodín 4: 72 hodín		
└─ Odch.ex.sním.okol.tep.						
A.6.5	[2-0B]			R/W -5-5°C, krok: 0,5°C 0°C		
└─ Účinnosť bojlera						
A.6.A	[7-05]			R/W 0: Veľmi vysoká 1: Vysoko 2: Stredná 3: Nizko 4: Veľmi nízka		
└─ Prehľad nastavení						
A.8	[0-00]	Hodnota vody na výstupe pre vysokú okolitú teplotu na krivke ohrevu podľa počasia vo vedľajšej zóne teploty vody na výstupe.		R/W [9-05]-min.(45,[9-06])°C, krok: 1°C 35°C		
A.8	[0-01]	Hodnota vody na výstupe pre nízku okolitú teplotu na krivke ohrevu podľa počasia vo vedľajšej zóne teploty vody na výstupe.		R/W [9-05]-[9-06]°C, krok: 1°C 45°C		
A.8	[0-02]	Vysoká okolitá teplota na krivke ohrevu podľa počasia vo vedľajšej zóne teploty vody na výstupe.		R/W 10-25°C, krok: 1°C 15°C		
A.8	[0-03]	Nízka okolitá teplota na krivke ohrevu podľa počasia vo vedľajšej zóne teploty vody na výstupe.		R/W -40-5°C, krok: 1°C -10°C		
A.8	[0-04]	Hodnota vody na výstupe pre vysokú okolitú teplotu na krivke chladenia podľa počasia vo vedľajšej zóne teploty vody na výstupe.		R/W [9-07]-[9-08]°C, krok: 1°C 8°C		
A.8	[0-05]	Hodnota vody na výstupe pre nízku okolitú teplotu na krivke chladenia podľa počasia vo vedľajšej zóne teploty vody na výstupe.		R/W [9-07]-[9-08]°C, krok: 1°C 12°C		
A.8	[0-06]	Vysoká okolitá teplota na krivke chladenia podľa počasia vo vedľajšej zóne teploty vody na výstupe.		R/W 25-43°C, krok: 1°C 35°C		
A.8	[0-07]	Nízka okolitá teplota na krivke chladenia podľa počasia vo vedľajšej zóne teploty vody na výstupe.		R/W 10-25°C, krok: 1°C 20°C		
A.8	[0-0B]	Hodnota vody na výstupe pre vysokú okolitú teplotu na krivke teplej vody pre domácnosť podľa počasia.		R/W 35-[6-0E]°C, krok: 1°C 50°C		
A.8	[0-0C]	Hodnota vody na výstupe pre nízku okolitú teplotu na krivke teplej vody pre domácnosť podľa počasia.		R/W 45-[6-0E]°C, krok: 1°C 60°C		
A.8	[0-0D]	Vysoká okolitá teplota pre krivku teplej vody pre domácnosť podľa počasia.		R/W 10-25°C, krok: 1°C 15°C		
A.8	[0-0E]	Nízka okolitá teplota pre krivku teplej vody pre domácnosť podľa počasia.		R/W -40-5°C, krok: 1°C -10°C		
A.8	[1-00]	Nízka okolitá teplota na krivke ohrevu podľa počasia v hlavnej zóne teploty vody na výstupe.		R/W -40-5°C, krok: 1°C -10°C		
A.8	[1-01]	Vysoká okolitá teplota na krivke ohrevu podľa počasia v hlavnej zóne teploty vody na výstupe.		R/W 10-25°C, krok: 1°C 15°C		
A.8	[1-02]	Hodnota vody na výstupe pre nízku okolitú teplotu na krivke ohrevu podľa počasia v hlavnej zóne teploty vody na výstupe.		R/W [9-01]-[9-00], krok: 1°C 35°C		
A.8	[1-03]	Hodnota vody na výstupe pre vysokú okolitú teplotu na krivke ohrevu podľa počasia v hlavnej zóne teploty vody na výstupe.		R/W [9-01]-min(45,[9-00])°C, krok: 1°C 25°C		
A.8	[1-04]	Chladenie podľa počasia hlavnej zóny teploty vody na výstupe.		R/W 0: Limit 1: Odblokovať		
A.8	[1-05]	Chladenie podľa počasia vedľajšej zóny teploty vody na výstupe.		R/W 0: Limit 1: Odblokovať		
A.8	[1-06]	Nízka okolitá teplota na krivke chladenia podľa počasia v hlavnej zóne teploty vody na výstupe.		R/W 10-25°C, krok: 1°C 20°C		
A.8	[1-07]	Vysoká okolitá teplota na krivke chladenia podľa počasia v hlavnej zóne teploty vody na výstupe.		R/W 25-43°C, krok: 1°C 35°C		
A.8	[1-08]	Hodnota vody na výstupe pre nízku okolitú teplotu na krivke chladenia podľa počasia v hlavnej zóne teploty vody na výstupe.		R/W [9-03]-[9-02]°C, krok: 1°C 22°C		
A.8	[1-09]	Hodnota vody na výstupe pre vysokú okolitú teplotu na krivke chladenia podľa počasia v hlavnej zóne teploty vody na výstupe.		R/W [9-03]-[9-02]°C, krok: 1°C 18°C		

(\*1) \*HB\*\_\*2) \*HV\*\_  
 (\*3) \*3V\_\*4) \*9W\*\_  
 (\*5) \*04/08\*\_  
 (\*6) \*11/16\*

Nastavenie (#) sa nepoužíva pre túto jednotku.

4P383508-1 - 2015.01

Tabuľka nastavení na mieste inštalácie				Nastavenie inštalátora pri rozdielne oproti hodnote nastavenej z výroby	
Navigácia	Kód poľa	Názov nastavenia	Rozsah, krok	Dátum	Hodnota
			Hodnota nastavená z výroby		
A.8	[1-0A]	Aký je priemerný čas vonkajšej teploty?	R/W		<b>0: Bez priem. času</b> 1: 12 hodín 2: 24 hodín 3: 48 hodín 4: 72 hodín
A.8	[1-0B]	--			<b>5</b>
A.8	[1-0C]	--			<b>5</b>
A.8	[1-0D]	--			<b>5</b>
A.8	[1-0E]	--			<b>5</b>
A.8	[2-00]	Kedy sa má vykonať funkcia Dezinfekcia?	R/W		0: Každý deň 1: Pondelok 2: Utorok 3: Streda 4: Štvrtok <b>5: Piatok</b> 6: Sobota 7: Nedela
A.8	[2-01]	Má sa vykonať funkcia Dezinfekcia?	R/W		0: Nie <b>1: Áno</b>
A.8	[2-02]	Kedy sa má spustiť funkcia Dezinfekcia?	R/W		0 až 23 hodín, krok: 1 hodina <b>23</b>
A.8	[2-03]	Aká je cieľová teplota dezinfekcie?	R/W		[E-07]#1: 55~80°C, krok: 5°C <b>70°C</b> [E-07]=1 : 60°C <b>60°C</b>
A.8	[2-04]	Ako dlho sa má udržiavať teplota v nádrži?	R/W		[E-07]#1: 5 až 60 min., krok: 5 min. <b>10 min.</b> [E-07]=1: 40 až 60 min., krok: 5 min. <b>40 min.</b>
A.8	[2-05]	Izbová teplota ochrany pred mrazom	R/W		4~16°C, krok: 1°C <b>12°C</b>
A.8	[2-06]	Ochrana pred mrazom	R/W		<b>0: Limit</b> 1: Odblokovať
A.8	[2-09]	Upravte odchýlku nameranej izbovej teploty	R/W		-5~5°C, krok: 0,5°C <b>0°C</b>
A.8	[2-0A]	Upravte odchýlku nameranej izbovej teploty	R/W		-5~5°C, krok: 0,5°C <b>0°C</b>
A.8	[2-0B]	Aká je požadovaná odchýlka nameranej vonkajšej teploty?	R/W		-5~5°C, krok: 0,5°C <b>0°C</b>
A.8	[3-00]	Je povolený automatický reštart jednotky?	R/W		0: Nie <b>1: Áno</b>
A.8	[3-01]	--			<b>0</b>
A.8	[3-02]	--			<b>1</b>
A.8	[3-03]	--			<b>4</b>
A.8	[3-04]	--			<b>2</b>
A.8	[3-05]	--			<b>1</b>
A.8	[3-06]	Aká je max. požadovaná izbová teplota pri ohreve?	R/W		18~30°C, krok: A.3.2.4 <b>30°C</b>
A.8	[3-07]	Aká je minimálna požadovaná izbová teplota pri ohreve?	R/W		12~18°C, krok: A.3.2.4 <b>12°C</b>
A.8	[3-08]	Aká je max. požadovaná izbová teplota pri chladení?	R/W		25~35°C, krok: A.3.2.4 <b>35°C</b>
A.8	[3-09]	Aká je min. požadovaná izbová teplota pri chladení?	R/W		15~25°C, krok: A.3.2.4 <b>15°C</b>
A.8	[4-00]	Aký je prevádzkový režim záložného ohrievača?	R/W		0: Limit <b>1: Odblokovať</b> 2: Len teplá voda
A.8	[4-01]	Ktorý elektrický ohrievač má prioritu?	R/W		<b>0: None</b> 1: Ohrievač s pomocným čerpadlom 2: Záložný ohrievač
A.8	[4-02]	Pod akou vonkajšou teplotou je povolený ohrev?	R/W		14~35°C, krok: 1°C <b>25°C (*5)</b> 14~35°C, krok: 1°C <b>35°C (*6)</b>
A.8	[4-03]	Povolenie prevádzky ohrievača s pomocným čerpadlom.	R/W		0: Obmedzená 1: Bez obmedzenia 2: Optimálna <b>3: Optimálna</b>
A.8	[4-04]	--			<b>2</b>
A.8	[4-05]	--			<b>0</b>
A.8	[4-06]	-- (túto hodnotu nemeňte)			<b>0/1</b>
A.8	[4-07]	Aktivovať druhý krok záložného ohrievača?	R/W		0: Nie <b>1: Áno</b>
A.8	[4-08]	Aký režim obmedzenia spotreby energie vyžaduje systém?	R/W		<b>0: Bez obmedzenia</b> 1: Priebežný 2: Digitál. vstupy
A.8	[4-09]	Aký typ obmedzenia spotreby energie sa vyžaduje?	R/W		0: Prúd <b>1: Napájanie</b>
A.8	[4-0A]	--			<b>0</b>
A.8	[4-0B]	Hysterézia automatickej zmeny chladenia a ohrevu.	R/W		1~10°C, krok: 0,5°C <b>1°C</b>
A.8	[4-0D]	Odchýlka automatickej zmeny chladenia a ohrevu.	R/W		1~10°C, krok: 0,5°C <b>3°C</b>
A.8	[5-00]	Je prevádzka záložného ohrievača povolená nad rovnovážnou teplotou počas ohrevu miestnosti?	R/W		0: Povolené <b>1: Nepovolené</b>
A.8	[5-01]	Aká je rovnovážna teplota pre konkrétnu budovu?	R/W		-15~35°C, krok: 1°C <b>0°C</b>
A.8	[5-02]	Priorita ohrevu miestnosti.	R/W		<b>0: deaktivované [E-07]#1</b> <b>1: aktivované [E-07]=1</b>
A.8	[5-03]	Teplota priority ohrevu miestnosti.	R/W		-15~35°C, krok: 1°C <b>0°C</b>
A.8	[5-04]	Korekcia menovitej hodnoty pre teplotu teplej vody pre domácnosť.	R/W		0~20°C, krok: 1°C <b>10°C</b>
A.8	[5-05]	Aký je požadovaný limit pre DI1?	R/W		0~50 A, krok: 1 A <b>50 A</b>
A.8	[5-06]	Aký je požadovaný limit pre DI2?	R/W		0~50 A, krok: 1 A <b>50 A</b>
A.8	[5-07]	Aký je požadovaný limit pre DI3?	R/W		0~50 A, krok: 1 A <b>50 A</b>
A.8	[5-08]	Aký je požadovaný limit pre DI4?	R/W		0~50 A, krok: 1 A <b>50 A</b>
A.8	[5-09]	Aký je požadovaný limit pre DI1?	R/W		0~20 kW, krok: 0,5 kW <b>20 kW</b>

(\*1) \*HB\*\_\*(\*2) \*HV\*\_  
 (\*3) \*3V\_\*(\*4) \*9W\*\_  
 (\*5) \*04/08\*\_  
 (\*6) \*11/16\*

Tabuľka nastavení na mieste inštalácie				Nastavenie inštalátora pri rozdielne oproti hodnote nastavenej z výroby		
Navigácia	Kód poľa	Názov nastavenia	Rozsah, krok	Hodnota nastavená z výroby	Dátum	Hodnota
A.8	[5-0A]	Aký je požadovaný limit pre DI2?	R/W	0-20 kW, krok: 0,5 kW <b>20 kW</b>		
A.8	[5-0B]	Aký je požadovaný limit pre DI3?	R/W	0-20 kW, krok: 0,5 kW <b>20 kW</b>		
A.8	[5-0C]	Aký je požadovaný limit pre DI4?	R/W	0-20 kW, krok: 0,5 kW <b>20 kW</b>		
A.8	[5-0D]	Aký typ inštalácie záložného ohrievača sa používa?	R/W	0: 1P,(1/2) 1: 1P,(1/1+2) 2: 3P,(1/2) <b>3: 3P,(1/1+2) (*3)</b> 4: 3PN,(1/2) <b>5: 3PN,(1/1+2) (*4)</b> <b>1</b>		
A.8	[5-0E]	--				
A.8	[6-00]	Rozdiel teploty určujúci teplotu ZAPNUTIA tepelného čerpadla.	R/W	2-20°C, krok: 1°C <b>2°C</b>		
A.8	[6-01]	Rozdiel teploty určujúci teplotu VYPNUTIA tepelného čerpadla.	R/W	0-10°C, krok: 1°C <b>2°C</b>		
A.8	[6-02]	Aká je kapacita ohrievača s pomocným čerpadlom?	R/W	0-10kW, krok: 0,2 kW <b>0kW</b>		
A.8	[6-03]	Aká je kapacita záložného ohrievača v kroku 1?	R/W	0-10kW, krok: 0,2 kW <b>3kW</b>		
A.8	[6-04]	Aká je kapacita záložného ohrievača v kroku 2?	R/W	0-10kW, krok: 0,2 kW <b>0kW (*3)</b> <b>6kW (*4)</b>		
A.8	[6-05]	--				
A.8	[6-06]	--				
A.8	[6-07]	Aká je kapacita ohrievača spodnej dosky?	R/W	0-200W, krok: 10W <b>0W</b>		
A.8	[6-08]	Aká hysterezia sa má použiť v režime opätovného ohreву?	R/W	2-20°C, krok: 1°C <b>10°C</b>		
A.8	[6-09]	--				
A.8	[6-0A]	Aká je požadovaná pohodlná teplota akumulácie?	R/W	30-[6-0E]°C, krok: 1°C <b>60°C</b>		
A.8	[6-0B]	Aká je požadovaná úsporná teplota akumulácie?	R/W	30-min(50, [6-0E])°C, krok: 1°C <b>45°C</b>		
A.8	[6-0C]	Aká je požadovaná teplota opätovného ohreву?	R/W	30-min(50, [6-0E])°C, krok: 1°C <b>45°C</b>		
A.8	[6-0D]	Aký je požadovaný režim menov. hodn. tepl. vody pre domácnosť?	R/W	0: Len opät. ohrev 1: Op. ohrev+napl. <b>2: Len naplán.</b>		
A.8	[6-0E]	Aká je maximálna menovitá hodnota teploty?	R/W	[E-07]≠1 : 40-80°C, krok: 1°C <b>60°C</b> [E-07]=1 : 40-60°C, krok: 1°C <b>60°C</b>		
A.8	[7-00]	Prekročenie teploty v ohrievači s pomocným čerpadlom na teplú vodu pre domácnosť.	R/W	0-4°C, krok: 1°C <b>0°C</b>		
A.8	[7-01]	Hysterezia v ohrievači s pomocným čerpadlom na teplú vodu pre domácnosť.	R/W	2-40°C, krok: 1°C <b>2°C</b>		
A.8	[7-02]	Koľko je zón teploty vody na výstupe?	R/W	<b>0: 1 zóna teploty</b> 1: 2 zóna teploty		
A.8	[7-03]	--				
A.8	[7-04]	--				
A.8	[7-05]	Účinnosť bojlera	R/W	<b>0: Veľmi vysoká</b> 1: Vysoko 2: Stredná 3: Nizko 4: Veľmi nízka		
A.8	[8-00]	--				
A.8	[8-01]	Maximálny čas prípravy teplej vody pre domácnosť.	R/W	5 až 95 min., krok: 5 min. <b>30 min.</b>		
A.8	[8-02]	Čas antirecyklovania.	R/W	0 až 10 hodín, krok: 0,5 hodina <b>0,5 hodiny [E-07]=1</b> <b>3 hodiny [E-07]≠1</b>		
A.8	[8-03]	Spínač oneskorenia ohrievača s pomocným čerpadlom.	R/W	20 až 95 min., krok: 5 min. <b>50 min.</b>		
A.8	[8-04]	Dodatočný čas prípravy pre maximálny čas prípravy.	R/W	0 až 95 min., krok: 5 min. <b>95 min.</b>		
A.8	[8-05]	Povoliť úpravu teploty vody na výstupe na kontrolu miestnosti?	R/W	<b>0: Nie</b> 1: Áno		
A.8	[8-06]	Modulácia maximálnej teploty vody na výstupe.	R/W	0-10°C, krok: 1°C <b>3°C</b>		
A.8	[8-07]	Aká je požad. pohodlná teplota na hl. výst. vody pri chladení?	R/W	[9-03]-[9-02], krok: 1°C <b>18°C</b>		
A.8	[8-08]	Aká je požad. úsporná teplota na hl. výst. vody pri chladení?	R/W	[9-03]-[9-02], krok: 1°C <b>20°C</b>		
A.8	[8-09]	Aká je požad. pohodlná teplota na hlav. výst. vody pri ohreve?	R/W	[9-01]-[9-00], krok: 1°C <b>35°C</b>		
A.8	[8-0A]	Aká je požad. úsporná teplota na hlav. výst. vody pri ohreve?	R/W	[9-01]-[9-00], krok: 1°C <b>33°C</b>		
A.8	[8-0B]	--				
A.8	[8-0C]	--				
A.8	[8-0D]	--				
A.8	[9-00]	Aká je max. požad. teplota vody na výstupe hl. zóny pri ohreve?	R/W	37 v závislosti od vonkajšej jednotky, krok: 1°C <b>55°C</b>		
A.8	[9-01]	Aká je minimálna požadovaná teplota vody na výstupe v hlavnej zóne pri ohreve?	R/W	15-37°C, krok: 1°C <b>25°C</b>		
A.8	[9-02]	Aká je max. požad. teplota vody na výst. hl. zóny pri chladení?	R/W	18-22°C, krok: 1°C <b>22°C</b>		
A.8	[9-03]	Aká je minimálna požadovaná teplota vody na výstupe v hlavnej zóne pri chladení?	R/W	5-18°C, krok: 1°C <b>5°C</b>		
A.8	[9-04]	Prekročenie teploty vody na výstupe.	R/W	1-4°C, krok: 1°C <b>1°C</b>		
A.8	[9-05]	Aká je minimálna požadovaná teplota vody na výstupe vo vedľajšej zóne pri ohreve?	R/W	15-37°C, krok: 1°C <b>25°C</b>		
A.8	[9-06]	Aká je max. požad. teplota vody na výst. vedľ. zóny pri ohreve?	R/W	37 v závislosti od vonkajšej jednotky, krok: 1°C <b>55°C</b>		
A.8	[9-07]	Aká je minimálna požadovaná teplota vody na výstupe vo vedľajšej zóne pri chladení?	R/W	5-18°C, krok: 1°C <b>5°C</b>		
A.8	[9-08]	Aká je max. požad. teplota vody na výst. vedľ. zóny pri chladi?	R/W	18-22°C, krok: 1°C <b>22°C</b>		

(\*1) \*HB\*\_\*2) \*HV\*\_  
 (\*3) \*3V\*\_\*4) \*9W\*\_  
 (\*5) \*04/08\*\_  
 (\*6) \*11/16\*

Nastavenie (#) sa nepoužíva pre túto jednotku.

4P383508-1 - 2015.01



Tabuľka nastavení na mieste inštalácie				Nastavenie inštalátora pri rozdiel oproti hodnote nastavenej z výroby	
Navigácia	Kód poľa	Názov nastavenia	Rozsah, krok Hodnota nastavená z výroby	Dátum	Hodnota
A.8	[9-09]	Aká je požadovaná hodnota delta T pri ohreve?	R/W 3-10°C, krok: 1°C 5°C		
A.8	[9-0A]	Aká je požadovaná hodnota delta T pri chladení?	R/W 3-10°C, krok: 1°C 5°C		
A.8	[9-0B]	Aký typ emitora je pripojený k hl. zóne tepl. na výst. vody?	R/W 0: Rýchle 1: Pomalé		
A.8	[9-0C]	Hysterézia izbovej teploty.	R/W 1-6°C, krok: 0,5°C 1°C		
A.8	[9-0D]	Obmedzenie rýchlosti čerpadla	R/W 0-8, krok:1 0 : 100% 1-4 : 80-50% 5-8 : 80-50% 6		
A.8	[9-0E]	--	6		
A.8	[A-00]	--	0		
A.8	[A-01]	--	0 (*5) 3 (*6)		
A.8	[A-02]	--	0 (*5) 1 (*6)		
A.8	[A-03]	--	0		
A.8	[A-04]	--	0		
A.8	[B-00]	--	0		
A.8	[B-01]	--	0		
A.8	[B-02]	--	0		
A.8	[B-03]	--	0		
A.8	[B-04]	--	0		
A.8	[C-00]	Priorita ohrevu vody pre domácnosť.	R/W 0: <b>Priorita solárnej energie</b> 1: Priorita tepelného čerpadla		
A.8	[C-01]	--	0		
A.8	[C-02]	Je pripojený zdroj externého záložného ohrievača?	R/W 0: <b>Nie</b> 1: Bivalentný režim 2: - 3: -		
A.8	[C-03]	Teplota aktivácie bivalentného režimu.	R/W -25-25°C, krok: 1°C 0°C		
A.8	[C-04]	Teplota hysterézie bivalentného režimu.	R/W 2-10°C, krok: 1°C 3°C		
A.8	[C-05]	Aký typ tepel. kontaktu sa vyžaduje pre hlavnú zónu?	R/W 1: Termo ZAP/VYP. 2: <b>Žiad.o oh./chl.</b>		
A.8	[C-06]	Aký typ tepel. kontaktu sa vyžaduje pre vedľajšiu zónu?	R/W 0: - 1: Termo ZAP/VYP. 2: <b>Žiad.o oh./chl.</b>		
A.8	[C-07]	Aký je typ kontroly jednotky pri prevádzke v miestnosti?	R/W 0: <b>Kont. tep. vody</b> 1: Kont.ex.iz.ter. 2: Kont. iz. term.		
A.8	[C-08]	Aký typ externého snímača je nainštalovaný?	R/W 0: <b>Nie</b> 1: Vonkajší snímač 2: Izbový snímač		
A.8	[C-09]	Aký je požadovaný typ kontaktu výstupného poplašného signálu?	R/W 0: <b>Normálne otvor.</b> 1: Normálne zatv.		
A.8	[C-0A]	--	0		
A.8	[C-0C]	Desatinné číslo vysokej ceny za elektrinu (nepoužívať)	R/W 0-7 0		
A.8	[C-0D]	Desatinné číslo strednej ceny za elektrinu (nepoužívať)	R/W 0-7 0		
A.8	[C-0E]	Desatinné číslo nízkej ceny za elektrinu (nepoužívať)	R/W 0-7 0		
A.8	[D-00]	Ktoré ohrievače sú povolené pri niž.napáj. s pref.sadzbou/kWh?	R/W 0: <b>None</b> 1: Len oh.s p.čer. 2: Len zál. ohr. 3: Všet. ohrievače		
A.8	[D-01]	Aký je typ pripojenia zdroja napáj. za výhodnú sadzbu/kWh?	R/W 0: <b>Nie</b> 1: Aktívne otvor. 2: Aktívne zatvor.		
A.8	[D-02]	Aký typ čerpadla teplej vody pre domácnosť je inštalovaný?	R/W 0: <b>Nie</b> 1: Sekund. návrat 2: Paral. dezinf.		
A.8	[D-03]	Kompenzácia teploty vody na výstupe približne 0°C.	R/W 0: <b>Limit</b> 1: aktivované, posun 2°C (od -2 do 2°C) 2: aktivované, posun 4°C (od -2 do 2°C) 3: aktivované, posun 2°C (od -4 do 4°C) 4: aktivované, posun 4°C (od -4 do 4°C)		
A.8	[D-04]	Je pripojená karta PCB požiadaviek?	R/W 0: <b>Nie</b> 1: Kontrola spotreby energie		
A.8	[D-05]	Je povol. používať čerpadlo pri niž.napáj. s pref.sadzbou/kWh?	R/W 0: Vynútené vyp. 1: <b>Ako zvyčajne</b>		
A.8	[D-07]	Je pripojená solárna súprava?	R/W 0: <b>Nie</b> 1: Áno		
A.8	[D-08]	Používa sa na meranie spotreby energie externý merač kWh?	R/W 0: <b>Nie</b> 1: 0,1 impulz/kWh 2: 1 impulz/kWh 3: 10 impulz/kWh 4: 100 impulz/kWh 5: 1000 impulz/kWh		
A.8	[D-09]	Používa sa na meranie spotreby energie externý merač kWh?	R/W 0: <b>Nie</b> 1: 0,1 impulz/kWh 2: 1 impulz/kWh 3: 10 impulz/kWh 4: 100 impulz/kWh 5: 1000 impulz/kWh		
A.8	[D-0A]	--	0		
A.8	[D-0B]	--	2		
A.8	[D-0C]	Čo je vysoká cena za elektrinu? (nepoužívať)	R/W 0-49 0		
A.8	[D-0D]	Čo je stredná cena za elektrinu? (nepoužívať)	R/W 0-49 0		
A.8	[D-0E]	Čo je nízka cena za elektrinu? (nepoužívať)	R/W 0-49 0		
A.8	[E-00]	Aký typ jednotky je nainštalovaný?	R/O 0-5 0: <b>LT split</b>		
A.8	[E-01]	Aký typ kompresora je nainštalovaný?	R/O 0: 8 1: 16		

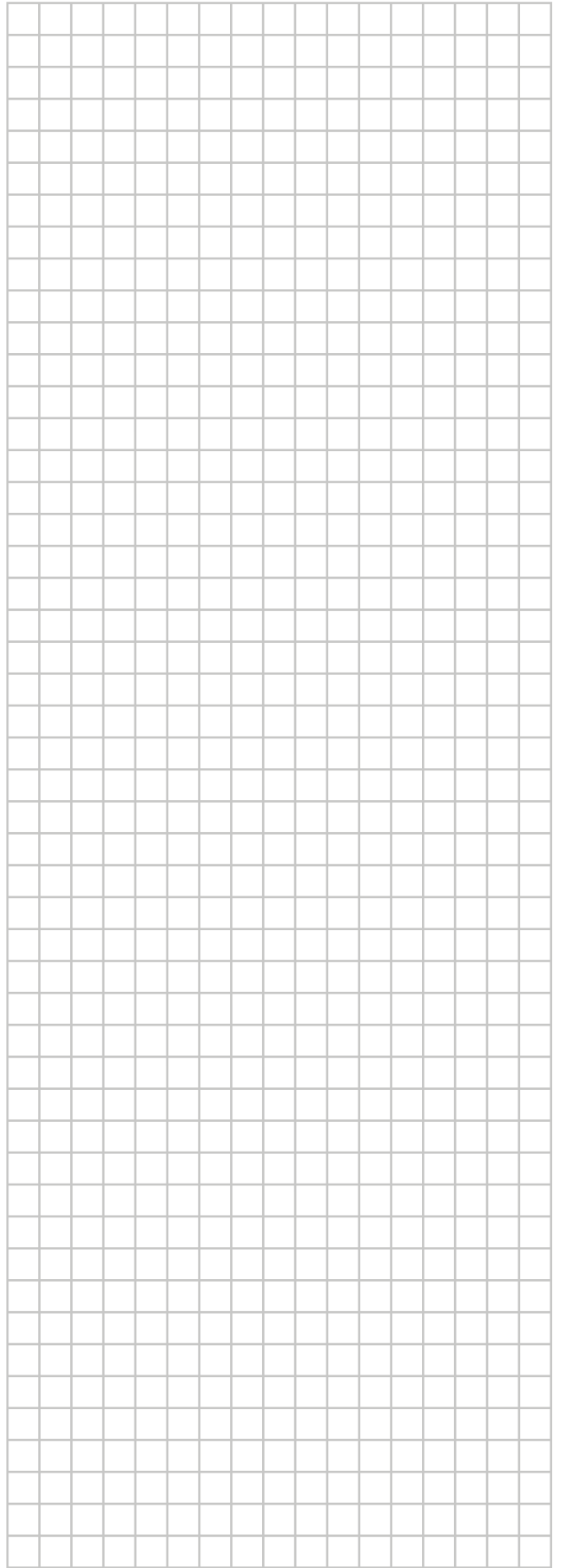
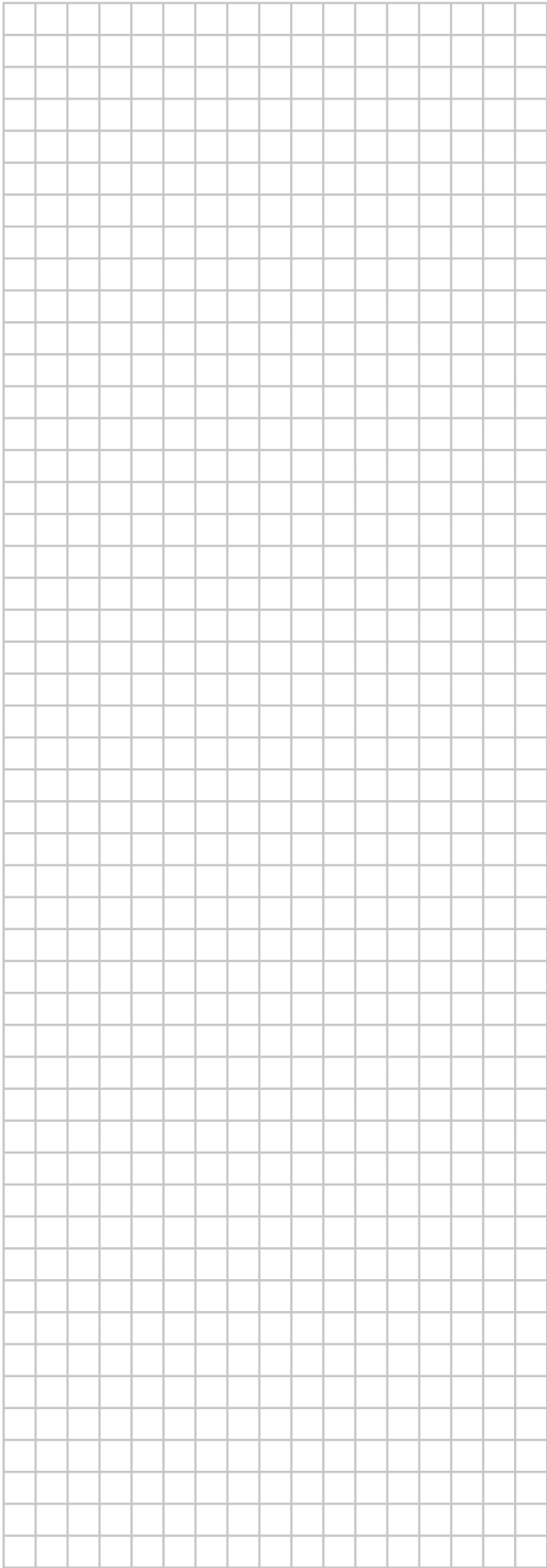
(\*1) \*HB\* (\*2) \*HV\*  
 (\*3) \*3V\* (\*4) \*9W\*  
 (\*5) \*04/08\*  
 (\*6) \*11/16\*

Tabuľka nastavení na mieste inštalácie				Nastavenie inštalátora pri rozdielne oproti hodnote nastavenej z výroby		
Navigácia	Kód poľa	Názov nastavenia	Rozsah, krok	Hodnota nastavená z výroby	Dátum	Hodnota
A.8	[E-02]	Aký je typ softvéru vnútornej jednotky?	R/O	0: Typ 1 1: Typ 2		
A.8	[E-03]	Aký je počet krokov záložného ohrievača?	R/O	0: Žiad. zál. ohr. 1: 1 krok 2: 2 kroky		
A.8	[E-04]	Má vonkajšia jednotka funkciu šetrenia energie?	R/O	0: Nie 1: Áno		
A.8	[E-05]	Dokáže systém vytvárať teplú vodu pre domácnosť?	R/W	0: <b>Nie (*1)</b> 1: <b>Áno (*2)</b>		
A.8	[E-06]	Má systém nainštalovanú nádrž na teplú vodu pre domácnosť?	R/O	0: Nie 1: Áno		
A.8	[E-07]	Aký typ nádrže na teplú vodu pre domácnosť je inštalovaný?	R/W	0-6 0: <b>Horiz. ohriev. (*1)</b> 1: <b>Záložný ohrievač (*2)</b>		
A.8	[E-08]	Funkcia úspory energie vonkajšej jednotky.	R/W	0: <b>deaktivované (*6)</b> 1: <b>aktivované (*5)</b>		
A.8	[E-09]	--		0		
A.8	[E-0A]	--		0		
A.8	[E-0B]	Je nainštalovaná Bi-zone súprava?	R/O	0 (#)		
A.8	[E-0C]	--		0		
A.8	[F-00]	Povolená prevádzka čerpadla mimo rozsahu.	R/W	0: <b>Limit</b> 1: <b>Odblokovať</b>		
A.8	[F-01]	Nad akou vonkajšou teplotou je povolené chladenie?	R/W	10-35°C, krok: 1°C 20°C		
A.8	[F-02]	Teplota zapnutia ohrievača spodnej dosky.	R/W	3-10°C, krok: 1°C 3°C		
A.8	[F-03]	Hysterézia ohrievača spodnej dosky.	R/W	2-5°C, krok: 1°C 5°C		
A.8	[F-04]	Je pripojený ohrievač spodnej dosky?	R/W	0: <b>Nie</b> 1: <b>Áno</b>		
A.8	[F-05]	--		0		
A.8	[F-06]	--		0		
A.8	[F-09]	Prevádzka čerpadla v prípade nepravidelného prietoku.	R/W	0: <b>Limit</b> 1: <b>Odblokovať</b>		
A.8	[F-0A]	--		0		
A.8	[F-0B]	Zatvoriť uzatvárací ventil pri nastavení termo VYP.?	R/W	0: <b>Nie</b> 1: <b>Áno</b>		
A.8	[F-0C]	Zatvoriť uzatvárací ventil pri chladení?	R/W	0: <b>Nie</b> 1: <b>Áno</b>		
A.8	[F-0D]	Aký je prevádzkový režim čerpadla?	R/W	0: <b>Priebežný</b> 1: <b>Vzorka</b> 2: <b>Žiadosť</b>		

(\*1) \*HB\*\_\*2) \*HV\*\_  
 (\*3) \*3V\*\_\*4) \*9W\*\_  
 (\*5) \*04/08\*\_  
 (\*6) \*11/16\*

Nastavenie (#) sa nepoužíva pre túto jednotku.

4P383508-1 - 2015.01



ERC

Copyright 2015 Daikin